



DryBest 10&20

Légszárító



HU - Ez a szimbólum a készüléken azt jelenti: ne takarja le!

Olvassa el ezt a kézikönyvet, és őrizze meg későbbi használatra!

Köszönöm!

Köszönjük, hogy az EUROM berendezést választotta. Jól választottál! Bízunk benne, hogy elégedett lesz a készülék funkcióival.

Kérjük, használat előtt figyelmesen olvassa el a teljes kézikönyvet. Szükséges, hogy mindent jól értsen, hogy a lehető legtöbb hasznot hozhassa a készülék használatából. Különösen olvassa el a biztonsági utasításokat: ezek az Ön és környezete védelmét szolgálják.

Tartsa biztonságos helyen a kézikönyvet későbbi hivatkozás céljából. A csomagolást is rejtse el: ez a legjobb védelem a készülék számára, ha nem használja. Ha valaki másnak továbbadja a készüléket, adja át a csomagolással és az utasításokkal együtt.

Műszaki adatok

	DryBest 10	DryBest 20
Hálózati tápegység	220-240 V / 50 Hz	220-240 V / 50 Hz
Vizsgálati feltételek	DB 30°C, relatív páratartalom 80%	DB 30°C, relatív páratartalom 80%
Szárítási teljesítmény	10 liter naponta	20 liter naponta
Villamosenergia fogyasztás energia	230	410
Levegőmennyiség (max.)	180 m ³ /óra	180 m ³ /óra
Hűtőközeg	R134a	R134a
Munkakör	5-35°C	5-35°C
Víz tartály	2,0 liter	5,0 liter
Lárma	≤ 42 dB(A)	≤ 47 dB(A)
Páratartalom szabályozó	+	+
Időzítő	+	+
Méret (SzxMxH)	19 x 27,5 x 48,5 cm	24,5 x 28 x 51 cm
Súly	9,5 kg	14 kg

A készülék szárazabb és kellemesebb otthoni vagy munkahelyi környezetet teremt a felesleges nedvesség eltávolításával a levegőből. Ehhez hűtési technikákat használ. A készülék kerekkel van felszerelve, így könnyebben mozgatható szobáról szobára. A készülék csak kis mennyiségű energiát fogyaszt, és minimális zajt bocsát ki.

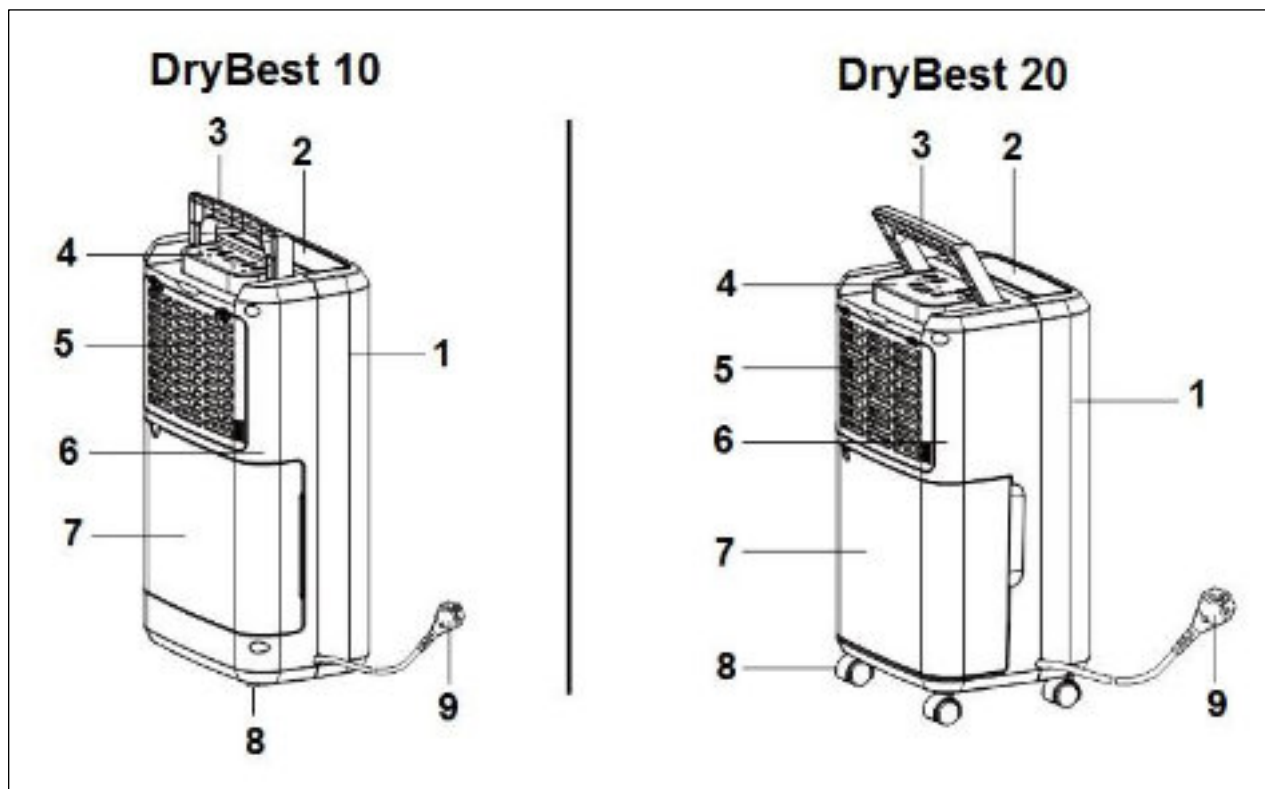
A páramentesítőben található páratartalom-szabályozó egy előre beállított szinten tartja a helyiség páratartalmát. A készülék időzítővel is fel van szerelve, amely automatikusan be- vagy kikapcsolja a készüléket.

Figyelmeztetés használat előtt

- A készülék kizárólag beltéri használatra készült.
- Tartsa a készüléket függőleges helyzetben. Ha a készülék nem stabil és nem áll függőleges helyzetben, a tartályból a víz a készülék belső részeibe kerülhet, ahol károkat okozhat, vagy veszélyes helyzethez vezethet.
- Mozgatás, tisztítás vagy karbantartás előtt először kapcsolja ki a készüléket, majd húzza ki a csatlakozódugót és ürítse ki a víztartályt. Kihúzáskor mindig közvetlenül a csatlakozót húzza, soha ne a kábelt.
- Mielőtt csatlakoztatná a hálózathoz, hagyja állni a készüléket egy órán át, ha elmozdult vagy megdöntött (max. 45°, pl. tisztítás közben).
- Tartsa tisztán és akadálymentesen a levegő bemeneti és elszívó nyílásait. Tartsa távol az idegen tárgyaktól és az ujjait a levegő bemeneti és kifúvó nyílásaitól, hogy elkerülje az áramütést, tüzet vagy egyéb károkat.
- A készüléken feltüntetett hálózati feszültségnek és frekvenciának meg kell egyeznie a használni kívánt aljzat feszültségével és frekvenciájával. Az elektromos berendezést megszakítóval kell védeni, beleértve a földzárlati áram elleni védelmet (max. 30 mA). A készüléket csak földelt aljzatba csatlakoztassa!
- Húzza ki teljesen a kábelt, mielőtt bedugná a konnektorba. Ne vezesse szőnyeg alá, ne takarja le szőnyeggel, szőnyegcsíkkal vagy hasonlóval, és ügyeljen arra, hogy ne fusson át az útvonalakon. Ügyeljen arra, hogy a kábelt ne lépjen rá, vagy ne helyezze rá a bútorra. Kerülje a kábel melegítését. A kábelt nem szabad éles sarkok körül elvezetni. Használat után ne csavarja túl szorosan a kábelt.
- A sérült tápkábel csak felhatalmazott szerviztechnikus vagy hasonló képesítéssel rendelkező személy cserélheti ki a veszélyes helyzetek elkerülése érdekében.
- Soha ne kapcsolja be és ki a készüléket a csatlakozóval. Használja a vezérlőpulton lévő kapcsolót.
- Ne használjon rovarpermetet vagy gyúlékony tisztítószer a készülék közelében. Ne tegye ki vegyszerek hatásának.
- Ne öntsön vagy permetezzen vizet a készülékre. Ne merítse vízbe a készüléket, és ne helyezze víz, vízcsapok stb. közvetlen közelébe.
- Ne helyezze a készüléket tűzveszélyes és/vagy egyéb veszélyes anyagok közelébe.
- Ne mászzon fel vagy üljön rá a készülékre, ne helyezzen rá semmilyen tárgyat.
- Rendszeresen távolítsa el a tartályban felgyülemlett vizet. Az előírás szerint járjon el.
- Ne használja a készüléket kis, zárt helyen, pl. WC-ben stb., mert tűz keletkezhet.

- Ha sérülést észlel a készüléken, a kábelen vagy a csatlakozón, ne kapcsolja be a készüléket. Ugyanez vonatkozik arra az esetre is, ha a készülék meghibásodik, ha a készüléket leejtették, vagy ha bármilyen más sérülés jelét észleli. Azonnal húzza ki a dugót a konnektorból. Vigye el a készüléket a kereskedőhöz vagy egy szakképzett villanyszerelőhöz ellenőrzés és/vagy javítás céljából. Csak eredeti alkatrészeket kérjen.
- A készüléket nem használhatják csökkent fizikai, érzékszervi vagy szellemi képességekkel rendelkező személyek (beleértve a gyermekeket is), illetve nem rendelkeznek tapasztalattal vagy ismeretekkel, kivéve, ha a biztonságukért felelős személy felügyeli őket, vagy nem utasította őket a készülék használatára vonatkozóan. A gyermekeket felügyelni kell, hogy ne játsszanak a készülékkel.
- 10°C alatti hőmérsékleten és viszonylag alacsony páratartalom mellett nincs szükség páramentesítő használatára. **FONTOS!** Ne használja a készüléket 5°C alatti hőmérsékleten. Ez megakadályozza, hogy a párolgási spirálon erős dér képződjön.
- A készüléket (beleértve a kábelt és a csatlakozódugót) csak felhatalmazott és szakképzett személyek nyithatják fel és/ vagy javíthatják.

Leírás



1. Előlap
2. Elszívó nyílás
3. Fogantyú
4. Vezérlőpult
5. Szűrő
6. Hátsó panel

7. Víztartály
8. Gumi lábak (DryBest 10)
Kerekek (DryBest 20)
9. Tápkábel

Ez a készülék egy páramentesítő. A víz áthaladása szabályozza a helyiség relatív páratartalmát, túlzott páratartalom csapódik le a hűtőelemeken (elpárologtató). Hideg felülettel való érintkezés hatására a levegőben lévő nedvesség lecsapódik. A kondenzvíz ezután biztonságosan összegyűjthető a víztartályban. A kiszáradt levegő áthalad a kondenzátoron, ahol enyhén felmelegszik, majd visszatérve a helyiségbe valamivel magasabb hőmérsékletű. Az Ön egészsége, valamint a helyiségben lévő tárgyak számára a legjobb páratartalom 45% és 65% között van.

Pozíció

A felesleges nedvesség ugyanúgy kering majd otthonában, ahogy a főzés szagjai szétterjednek a szobákban. Emiatt a páratlanítót úgy kell elhelyezni, hogy az egész otthonból beszívhassa a nedves levegőt.

Ha egy területen komoly nedvességproblémája van, akkor oda helyezheti a páratlanítót, és később inkább a teljes tér közepére helyezheti.

A páratlanító elhelyezésekor ügyeljen arra, hogy vízszintes felületen álljon, és mindkét oldalán legalább 20 cm (8") szabad hely legyen a jó légáramlás érdekében.

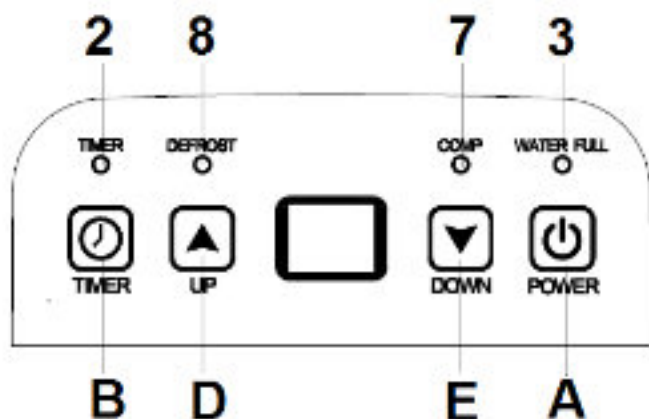
Ha mozgatja a készüléket, először kapcsolja ki és ürítse ki a víztartályt.

Nem javasoljuk a hosszabbító kábel használatát. Ügyeljen arra, hogy a készülék elég közel legyen egy rögzített elektromos aljzathoz. Ha nem tudja nélkülözni a hosszabbítót, használjon földelt kábelt, és ellenőrizze, hogy a kábel átmérője legalább 1,5 mm².

Ne helyezze a készüléket radiátor, tűzhely vagy más hőforrás közelébe, illetve ne tegye ki közvetlen napfénynek. A készülék leghatékonyabb használata érdekében a külső ablakokat és ajtókat be kell zárni, amikor a készülék be van kapcsolva. Azonban ne használja a készüléket zárt és nagyon kis helyen.

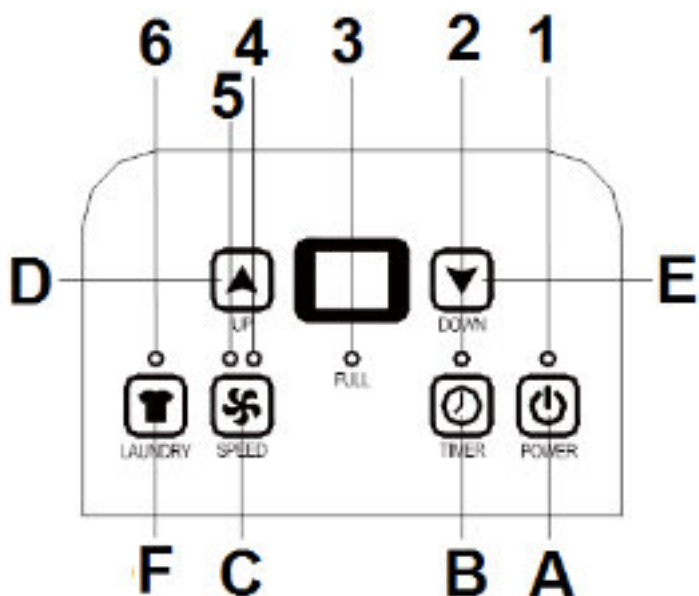
Ellenőrzés

Drybest 10 vezérlőpanel:



- A. Be/Ki gomb (On/Off)
- B. Időzítő
- C. Ventilátor sebessége
- D. Növelje a levegő páratartalmát
- E. Csökkentse a levegő páratartalmát
- F. A szárítógép tisztítása

Drybest 20 vezérlőpanel:



- 1. Áramellátás jelzése
- 2. Időzítő jelzés
- 3. "Vízartály megtelt" jelzés
- 4. "Alacsony ventilátorsebesség" jelzése
- 5. "Nagy ventilátor fordulatszám" jelzés
- 6. "Tisztább tisztítás" jelzés
- 7. Kompresszor jelzés

Kijelző

A kijelző általában a helyiség levegő páratartalmát mutatja.

Ha beállítja a kívánt páratartalmat, a kijelzőn néhány másodpercig ez a beállított érték látható.

Ha az időzítővel beállítja a készülék be- és kikapcsolási idejét, akkor ez az idő jelenik meg a kijelzőn.

Ha a páratartalom kevesebb, mint 35%, akkor a "LO" (alacsony) felirat jelenik meg.

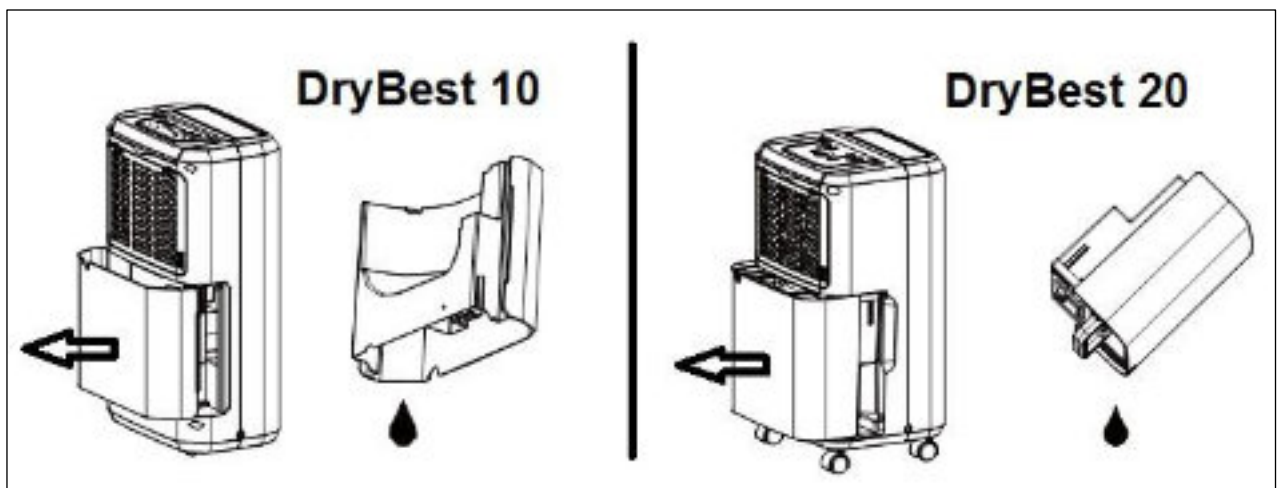
Ha a levegő páratartalma meghaladja a 95%-ot, a kijelzőn a „HI” (magas) felirat látható.

Első futás

1. Dugja be a dugót a megfelelő aljzatba a készülék adattábláján szereplő adatoknak megfelelően. A készüléket csak a **földelt** aljzatok! (DryBest 10: a kompresszor jelzőfénye villog (7), DryBest 20: a tápcsatlakozás jelzőfénye villog (1)).
2. Nyomja meg a BE/KI gombot (A); hallani fogja a kompresszor és a ventilátor elindulását (a kompresszor és a hálózati csatlakozás jelzőfényei folyamatosan világítanak). A készülék elindul. A helyiség levegő páratartalma megjelenik a kijelzőn. Nyomja meg ismét az ON/OFF gombot a készülék kikapcsolásához (a kompresszor jelzőfénye és az áramellátást jelző lámpa ismét villogni kezd).
3. Nyissa ki a levegőkimenetet és állítsa be az áramlás irányát.
4. A "magasabb" (magasabb) és az "alsó" (alsó) gombok segítségével 30% és 90% közötti tartományban (5%-os időközönként) állíthatja be a kívánt levegő páratartalmat. A beállított páratartalom néhány másodpercig megjelenik a kijelzőn, majd ismét az aktuális páratartalom jelenik meg. A kompresszor kikapcsol, ha eléri a kívánt szintet ($\pm 2\%$), a ventilátor bekapcsolva marad. Ha a páratartalom a beállított értékhez képest több mint 3%-kal nő, a készülék újra elkezd a páratlanítást. A kompresszornak legalább 3 perces késleltetése van az indítás és a leállítás között.
Ha a levegő páratartalmát a "süllyesztés" gombbal "Co"-ra állítja, a készülék folyamatosan működik.
5. Az Időzítő gombbal (B) kiválaszthatja a készülék be- és kikapcsolásának időpontját. Először nyomja meg az Időzítő gombot (B); lámpa (2) kigyullad. Ha beállítja azt az időt, amikor az eszköz nincs használatban (de csatlakoztatva van), akkor beállítja azt az időt, amikor a készülék bekapcsol. Ha az időzítőt a készülék bekapcsolt állapotában állítja be, akkor beállítja a kikapcsolási időt. A beállított óraszám megjelenik a kijelzőn. Minden alkalommal, amikor megnyomja az "időzítő" gombot, hozzáad 1 órát (1 és 24 óra között). A beállított idő törléséhez állítsa az időt 0-ra (0 a 24 után következik). Ha manuálisan kapcsolja ki a készüléket, az időzítő „visszaáll”. De ez megmarad a memóriában, amikor a készülék kikapcsol, mert megtelt a víztartály, vagy éppen a leolvasztás folyamatban van.
6. DryBest 20 Nyomja meg többször a ventilátor sebesség gombját a magas és alacsony sebesség közötti váltáshoz. A lámpa a működési kapacitást jelzi.
7. DryBest 20 A páratlanító tisztítására szolgáló gomb megnyomása után nagy sebességgel elindul a készülék szárítása.
8. Használat után feltétlenül húzza ki a készüléket a konnektorból.

Kondenzvíz eltávolítása

Amikor a víztartály megtelik, a kompresszor biztonsági okokból leáll. A víztartály megtelt jelzőfénye kigyullad, és egy figyelmeztető hangjelzés 15-ször figyelmezteti a felhasználót, hogy a tartályt ki kell üríteni. Mindkét kezével enyhén nyomja meg a tartályt mindkét oldalról és

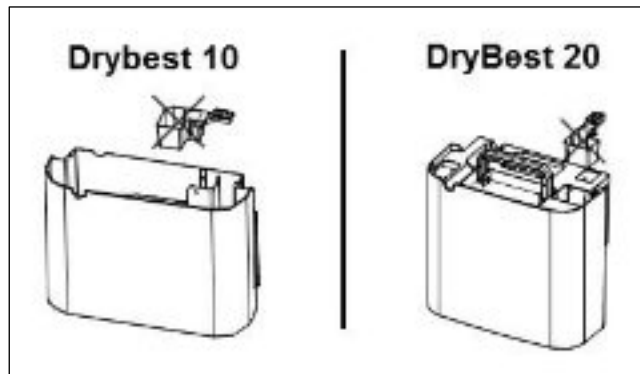


óvatosan egyenes irányban húzza ki a készülékből. A víz kiöntése után helyezze vissza a tartályt a helyére.

Értesítés: ha a tartály nincs megfelelően elhelyezve, a víztartály megtelt jelzőfénye nem alszik ki. A készülék nem fog működni.

Értesítés!

- Ne vegye ki az úszót a tartályból. Enélkül a készülék nem értesít, ha a tartály megtelt, és a víz kifolyhat.
- Mossa ki a szennyezett tartályt hideg vagy langyos vízzel.
- Semmilyen esetben ne használjon illékony vegyszereket, durva anyagokat, benzint, tisztítószerket, vegyileg kezelt anyagokat vagy egyéb tisztítószerket. Ez károsíthatja a tartályt és szívárgást okozhat.



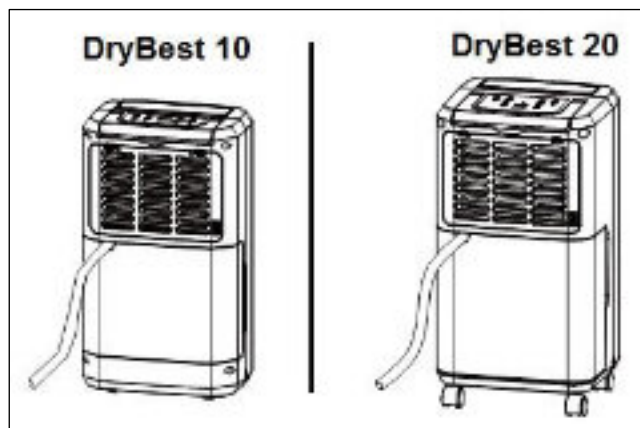
Folyamatos kisülés

Ha a párátlanítót magas páratartalom mellett használja, gyakrabban kell kiüríteni a víztartályt. Ebben a helyzetben praktikusabb lehet állítsa a készüléket folyamatos vízvezetésre az alábbiak szerint:

1. Húzza ki a víztartályt.
2. Csatlakoztasson egy megfelelő tömlőt (kerti tömlő stb.) leeresztő bilincssel a készülékhez. **Értesítés:** a lefolyócső nem része a készülék tartozékainak.
3. Helyezze vissza a tartályt a helyére, és vezesse át a csövet az alján lévő folyamatos leeresztő nyíláson keresztül a lefolyóba vagy egy nagy tartályba.

Értesítés: ha a tartály nincs megfelelően elhelyezve, a víztartály tele jelzőfénye pirosan világít. A készülék nem fog működni.

4. Győződjön meg arról, hogy a víz szabadon tud folyni, és a cső a helyén marad. Jegyzet! Nagyon alacsony környezeti hőmérsékleten gondoskodni kell arról, hogy a lefolyócső ne fagyjon be.



Leolvasztás

Ha a készüléket alacsony hőmérsékleten használja, az elpárologtató lefagyhat. Ez hatással lesz a párátlanításra. Ebben az esetben a készülék működése automatikusan megszakad, és elindul a leolvasztás (a ventilátor forog). (DryBest 10: kigyullad a "leolvasztás" jelzőfénye, a DryBest 20 nem világít, de automatikusan elkezd a leolvasztást.)

Kompresszor védelem

Ha kikapcsolja a készüléket (vagy magától kikapcsol), 3 percig nem lehet újra bekapcsolni. Ez az intézkedés a kompresszor védelmét szolgálja.

Karbantartás

Bármilyen karbantartás vagy a készülék tisztítása előtt húzza ki a dugót a konnektorból.

A készülék testének tisztítása

Törölje le a készüléket puha ruhával. Semmilyen körülmények között ne használjon illékony anyagot vegyszerek, benzín, tisztítószer, vegyileg kezelt anyagok vagy egyéb tisztítószer. Használatuk valószínűleg károsítaná a készülék burkolatát.

Szűrő tisztítás



- Távolítsa el a szűrőtartót.
- Használjon porszívót, vagy enyhén ütögesse meg a szűrőt, hogy könnyebben tisztítható legyen. Ha a szűrő különösen szennyezett, használjon meleg vizet (max. 40°C) kevés enyhe mosószerrel.
- Győződjön meg arról, hogy a szűrő teljesen száraz, mielőtt visszahelyezi. Ne tegye ki a szűrőt napfénynek.
- Soha ne használjon tisztítószert szűrő nélkül!

A készüléket (beleértve a kábelt és a csatlakozódugót) csak felhatalmazott és szakképzett személyek nyithatják fel és/vagy javíthatják.

Tárolás:

Ha hosszabb ideig nem használja a készüléket, kérjük:

- Kapcsolja ki a készüléket, húzza ki a dugót a konnektorból, és tekerje fel a tápkábelt.
- Ürítse ki teljesen a víztartályt, és törölje le.
- Tisztítsa meg a szűrőt.
- Fedje le a készüléket és tárolja hűvös, száraz helyen, közvetlen napfénytől védve.

Problémamegoldás

A készülék nem működik

- Be van dugva?
- Működik a villany?
- A hőmérséklet 5°C alatt van vagy 35°C felett? Ha igen, akkor a tartományon kívül esik.

- Ellenőrizze, hogy a víztartály megfelelően van-e elhelyezve, és nincs-e tele.
- Ellenőrizze, hogy a levegő bemeneti és kimeneti nyílásai szabadok-e.

Úgy tűnik, hogy a készülék rosszul működik:

- Poros, piszkos a szűrő?
- Szabadok a levegő bemeneti és kimeneti nyílásai?
- Alacsony a páratartalom a helyiségben?
- Nyitva vannak az ablakok vagy az ajtók?
- Van olyan forrás, amely sok nedvességet termel a helyiségben?

A készülék szivárog:

- Ellenőrizze, hogy a készülék és a víztartály nem sérült-e, nincsenek-e repedések vagy deformációk.
- A készülék stabil és teljesen vízszintes?

A készülék túl hangos:

- Ügyeljen arra, hogy vízszintes, sima és szilárd felületre helyezze.
- Poros, piszkos a szűrő?

A meleg levegő a kimeneten normális jelenség. A hűtőközeg áramlása zajt is okozhat be- és kikapcsoláskor.

Egyéb problémák esetén forduljon a szervizközponthoz. A készüléket (beleértve a kábelt és a csatlakozódugót) csak felhatalmazott és szakképzett személyek nyithatják fel és/vagy javíthatják.

CE nyilatkozat

Euromac bv., Genemuiden-NL ezennel kijelenti, hogy **légszárító** márkák **EURO**, típus **DryBest 10 és 20**, megfelel a kisméretű elektromos berendezésekről szóló 2006/95/EK irányelvnek és a termékekre vonatkozó műszaki követelményekről szóló 2004/108/EK irányelvnek (kibővítve a 93/68/EGK irányelvvel), és megfelel az alábbi szabványoknak:

EN 60335-1:2012+A11 :2014	EN	55014-
EN 60335-2- 40:2003+A1:2004+A12:2005	1:2006+A1:2009+A2:2011	EN
+ A1:2006+A2:2009:A13:2012	55014-2:1997+A1:2001+A2:2008	
EN 62233:2008	EN 61000-3-2:2014	
	EN 61000-3-3:2013	

Genemuiden, 2015.09.09
WJ Bakker, alg.dir.



EUROMAC BV., Kokosstraat 20, 8281 JC Genemuiden
e-mail: info@euromac.nl www.euromac.nl