

UNICO EASY S2 HP

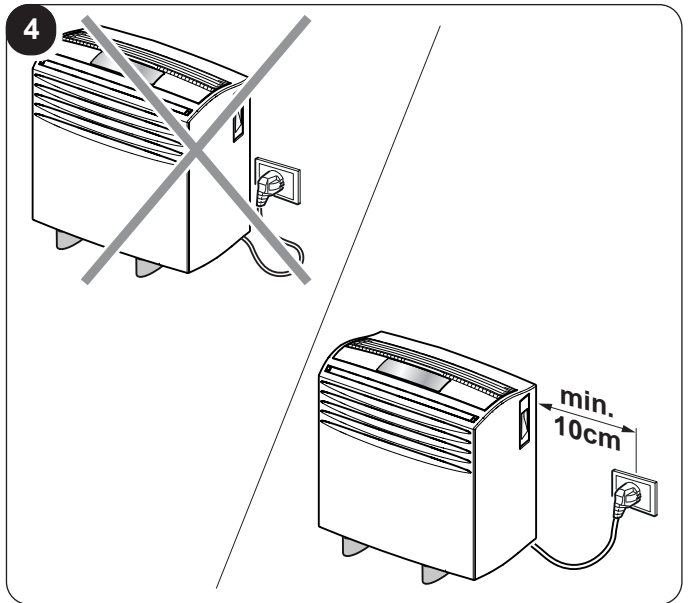
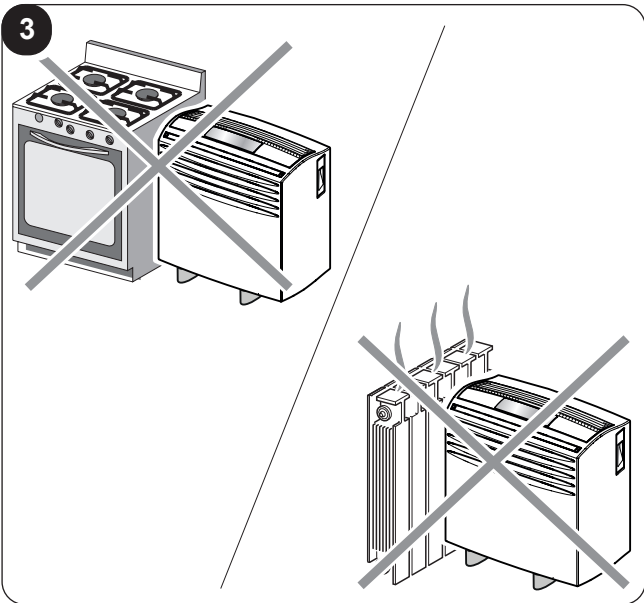
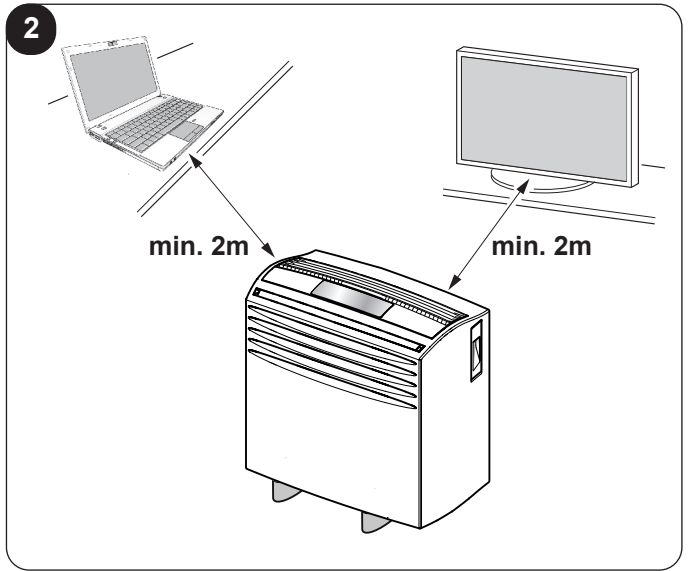
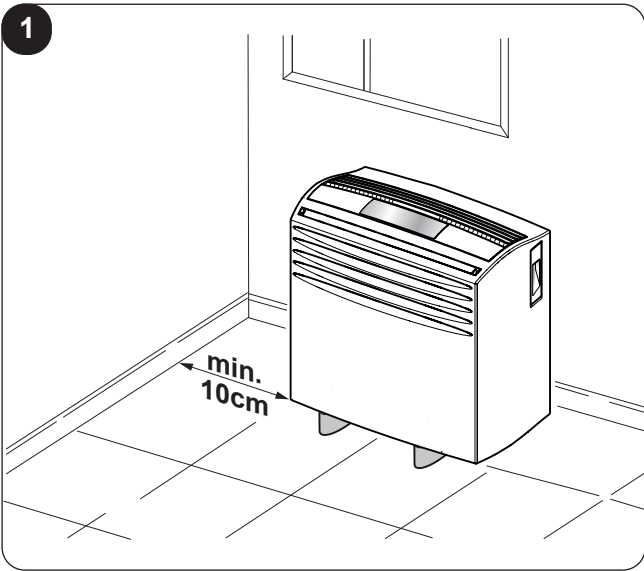
KEZELÉSI ÉS KARBANTARTÁSI ÚTMUTATÓ **HU**



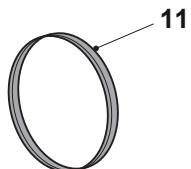
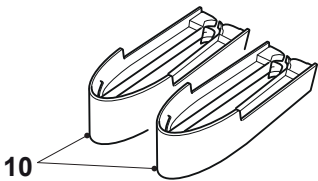
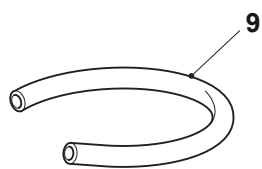
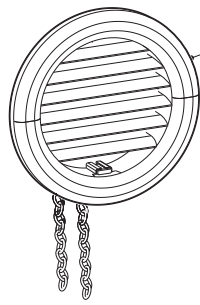
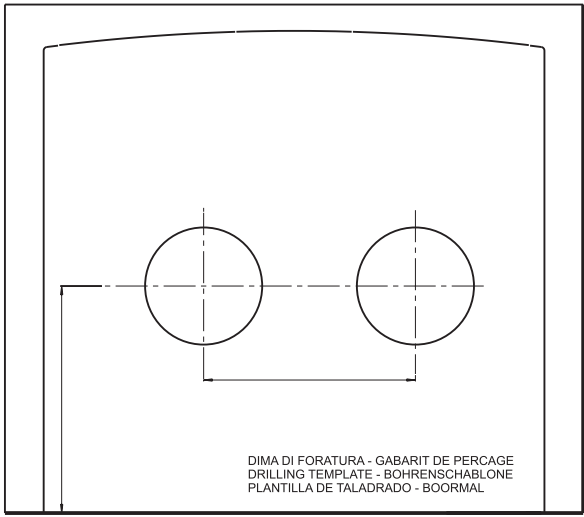
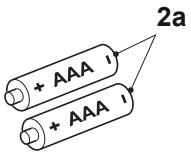
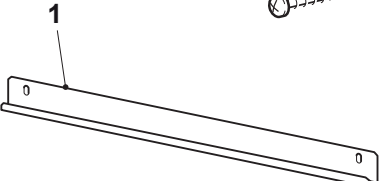
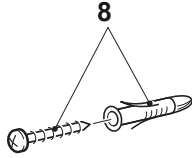
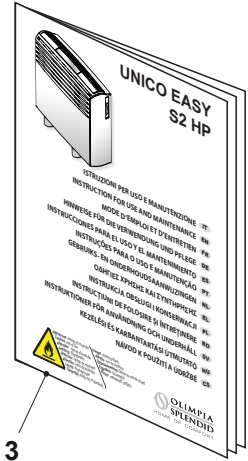
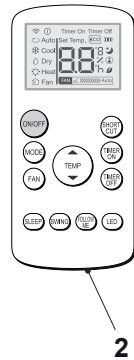
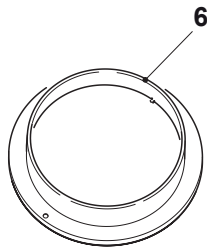
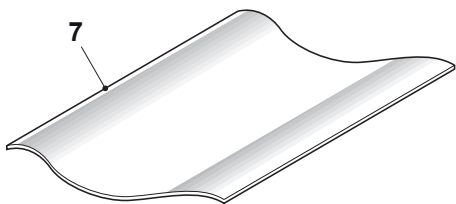
Figyelem: tűzveszély

 **OLIMPIA
SPLENDID**
HOME OF COMFORT

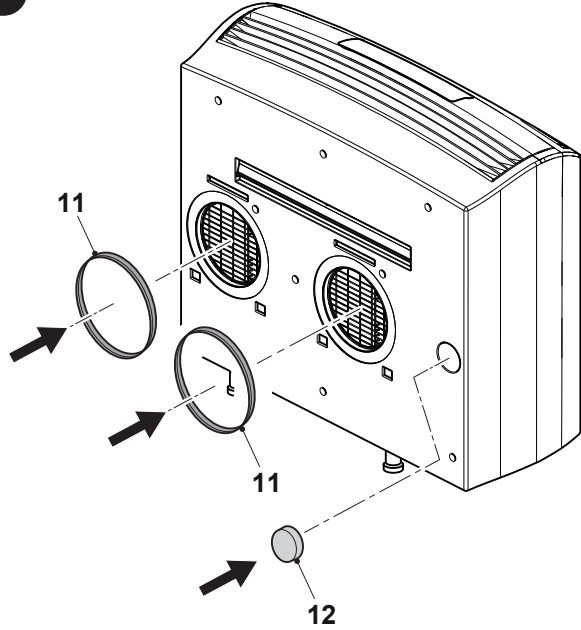
1. A berendezés R32-es gázt tartalmaz. Az R32 fluortartalmú üvegházhatású gáz.
2. Tartsa tiszteletben a hatályos törvényeket. Hűtőközeg szivárgása és nyílt láng tilos.
3. Ügyeljen arra, hogy az R32 hűtőközeg szagtalan.
4. A berendezést 8 éven aluli gyermekek, valamint csökkent fizikai, érzékszervi vagy szellemi képességekkel rendelkező személyek, tapasztalattal nem rendelkező személyek vagy megfelelő ismeretekkel nem rendelkező személyek is használhatják, amennyiben felügyelet alatt állnak, vagy miután megkapták a berendezés biztonságos használatára vonatkozó utasításokat, és megértették a berendezés okozta veszélyeket.
5. Gyermekek nem játszhatnak berendezéssel.
6. A felhasználó által végzett tisztítást és karbantartást nem végezhetik felügyelet nélkül gyermekek.
7. Ha a tápkábel megsérül, azt a gyártónak vagy annak műszaki szolgálatának, vagy minden esetben hasonló képzettségű személynek ki kell cserélnie a kockázatok elkerülése érdekében.
8. Az áramütés veszélyének elkerülése érdekében feltétlenül húzza ki a csatlakozódugót a konnektorból és/vagy húzza ki a főkapcsolót, mielőtt a berendezésen elektromos csatlakoztatást és bármilyen karbantartási műveletet végezne.
9. A telepítés során tartsa be a 1. ábrán látható minimális helyekre vonatkozó hivatkozásokat.
10. Az egységet a mechanikai sérülések elkerülése érdekében jól szellőző helyiségben kell elhelyezni, ahol nem működnek folyamatos lánggyújtóforrások.



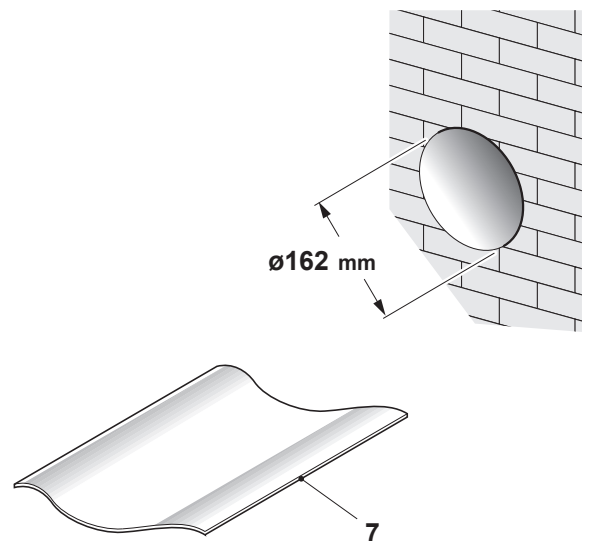
5

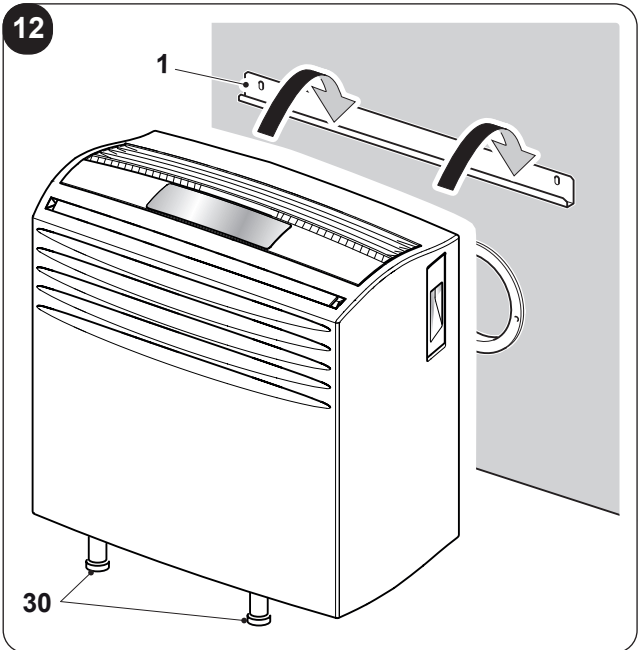
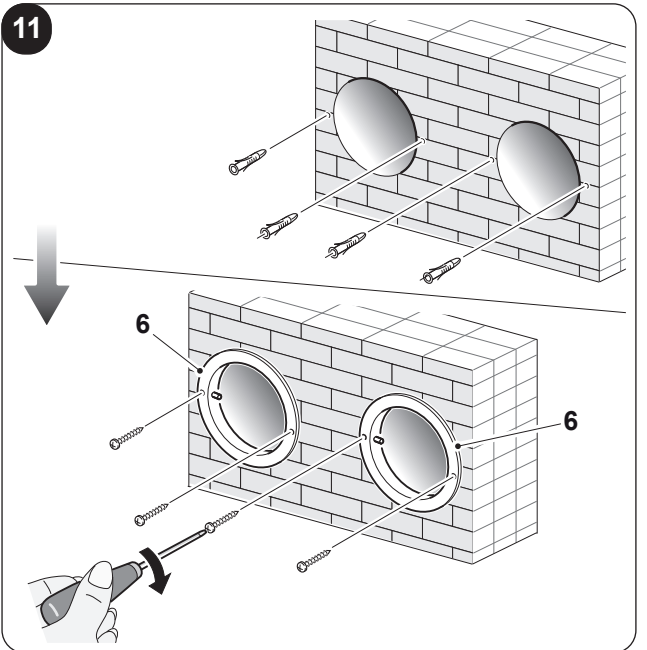
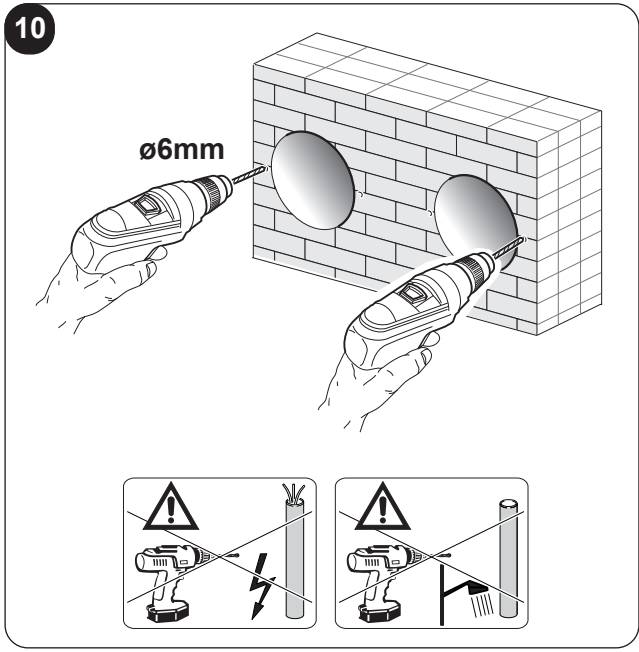
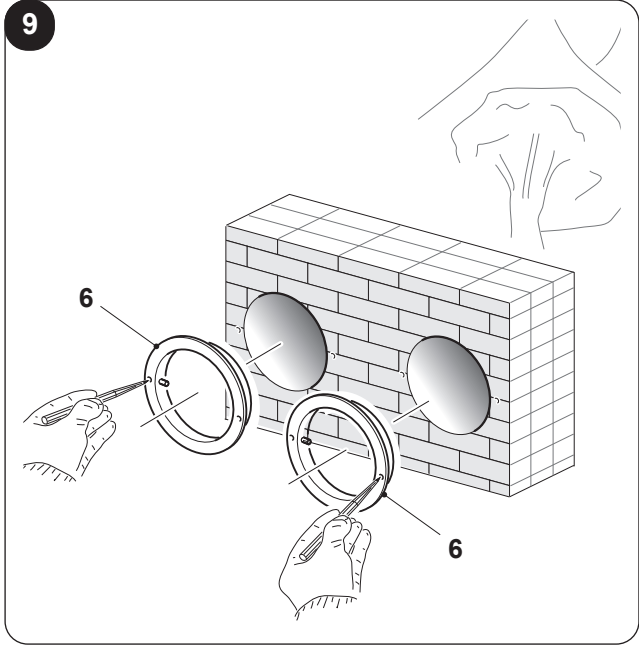
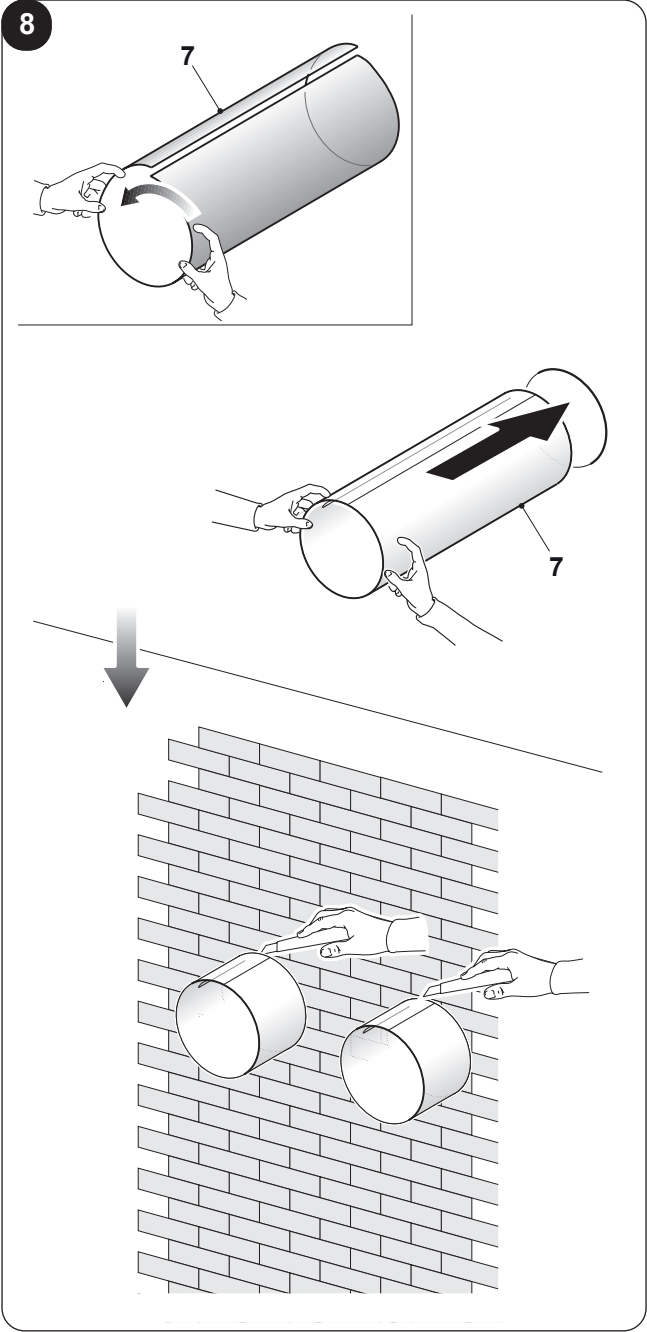


6

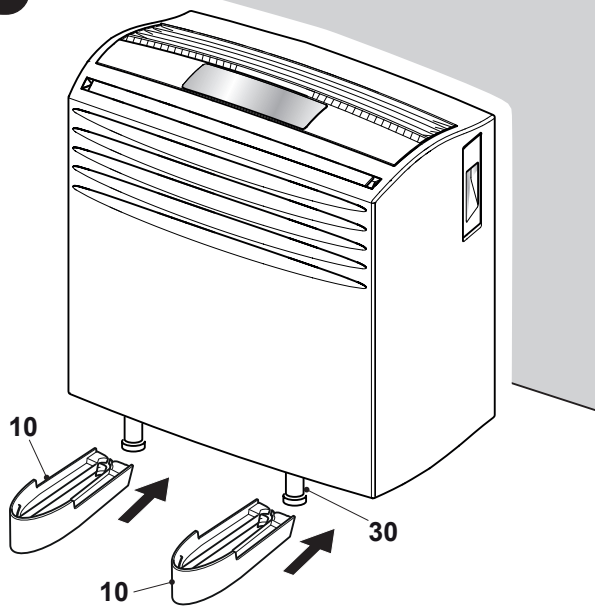


7

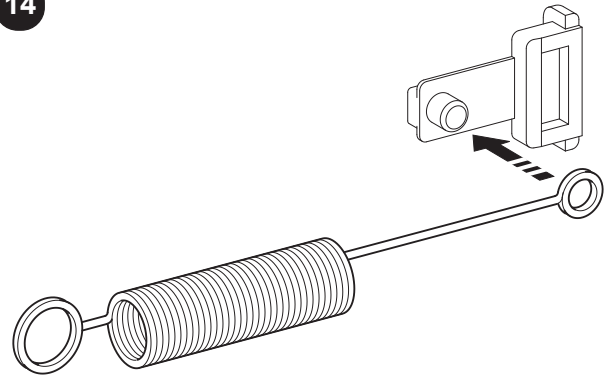




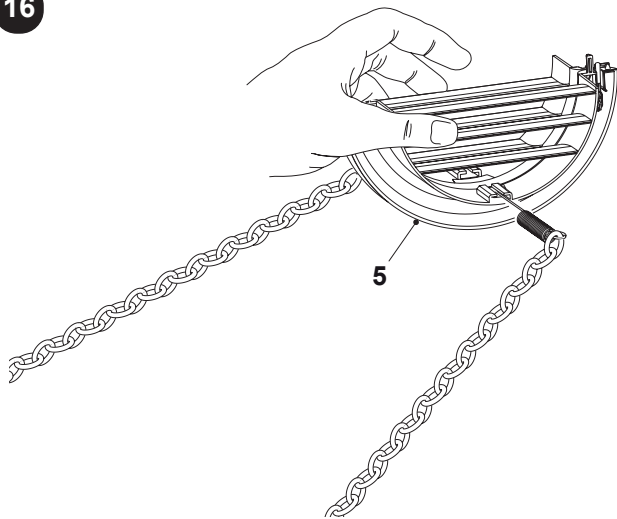
13



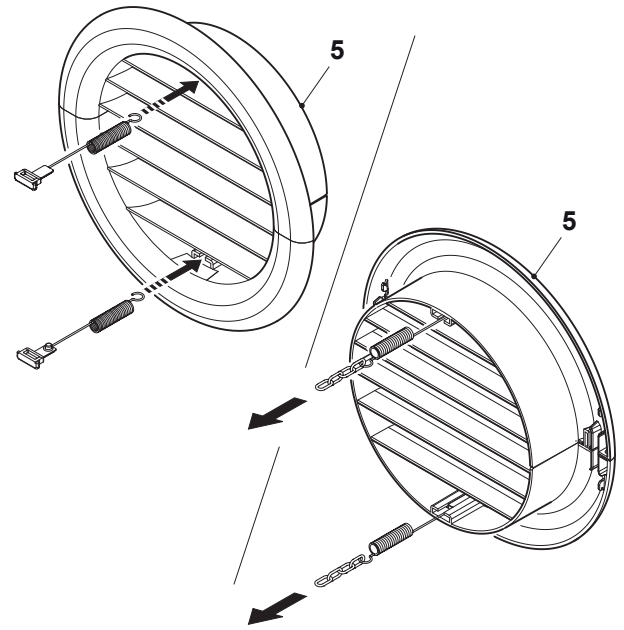
14



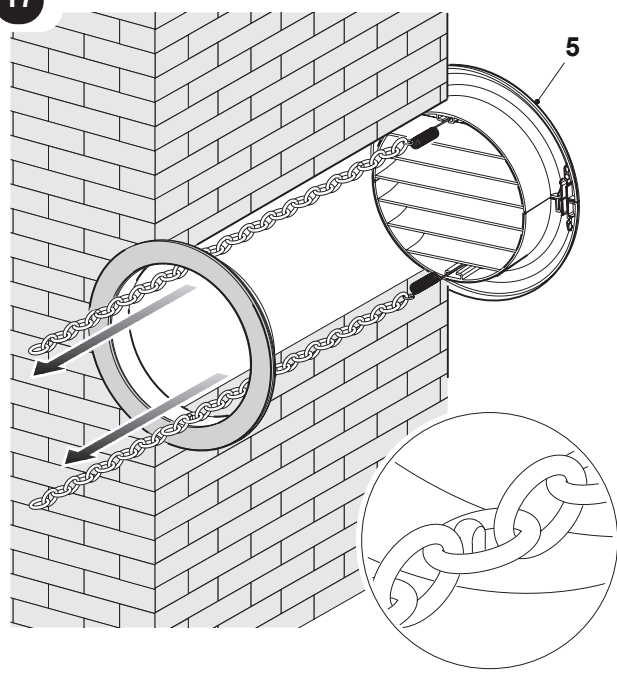
16



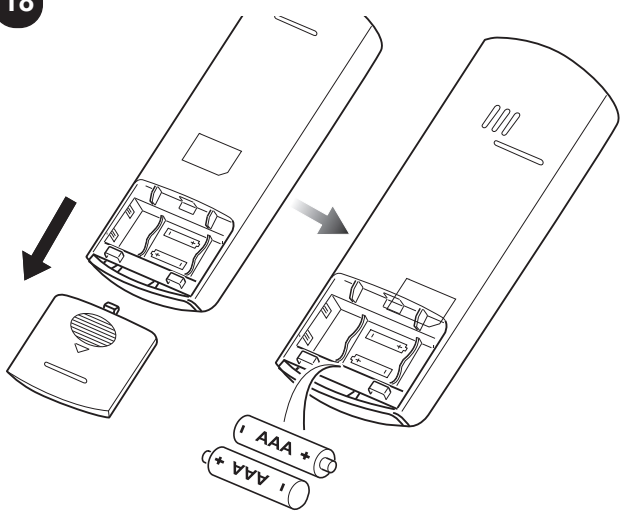
15

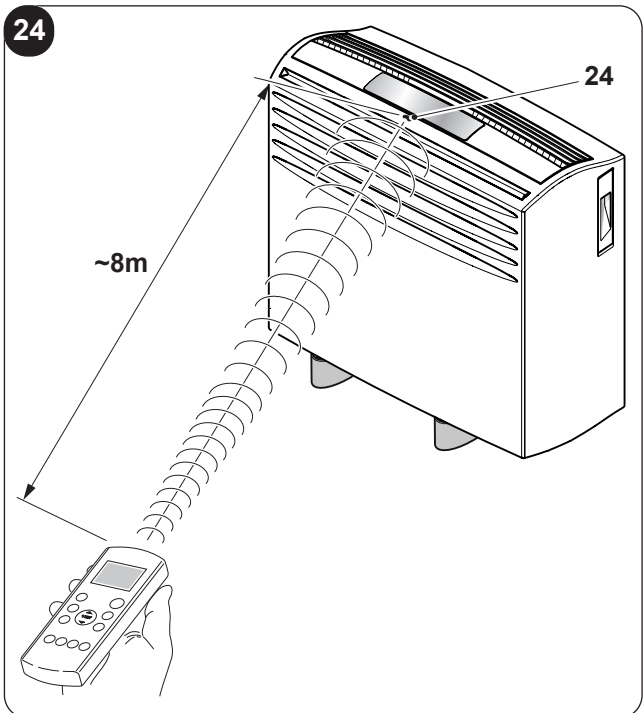
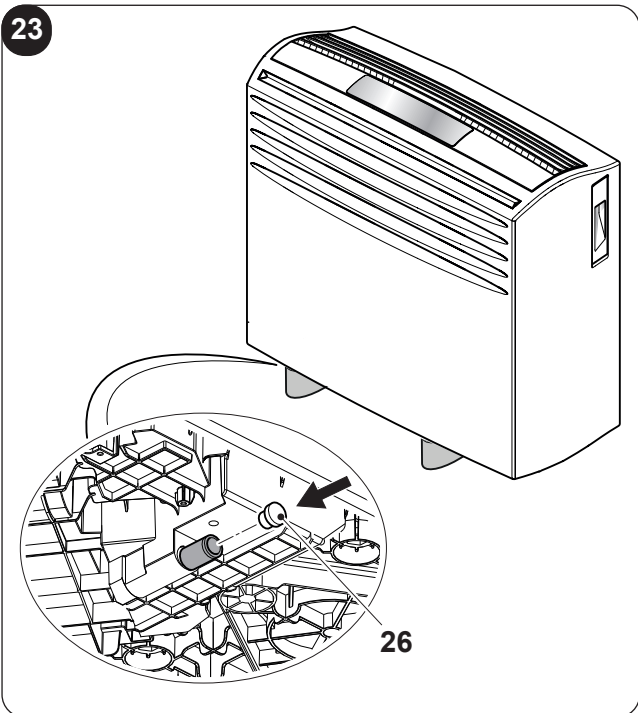
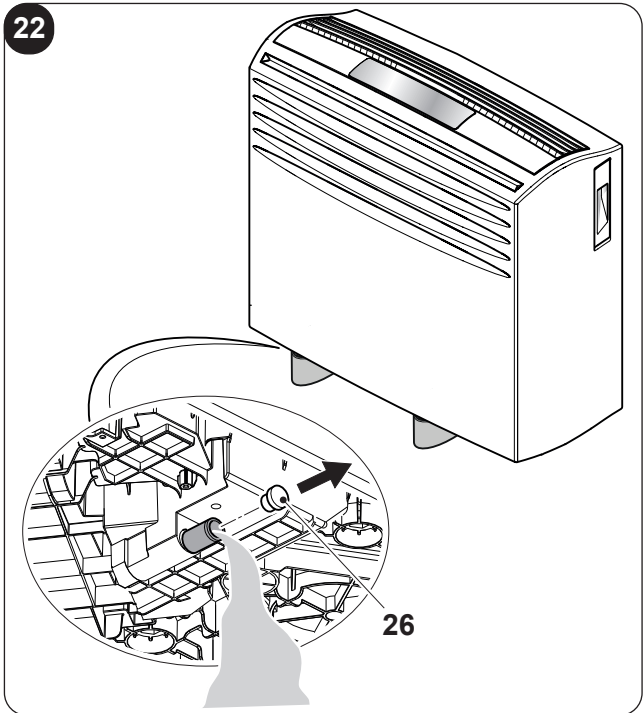
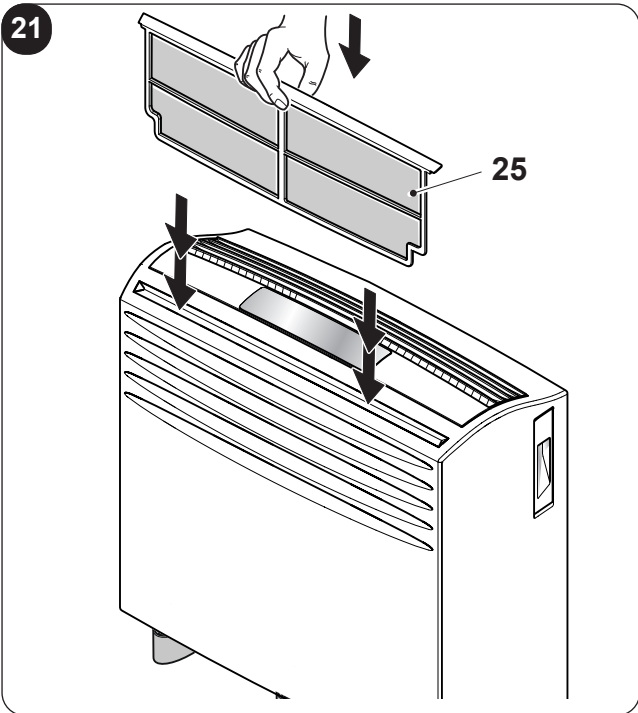
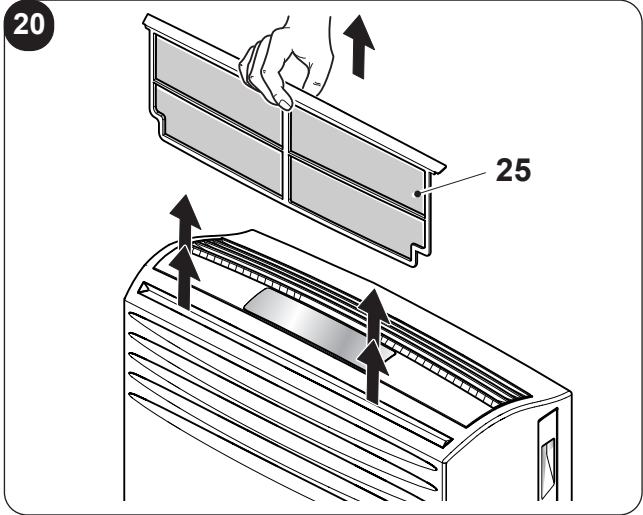
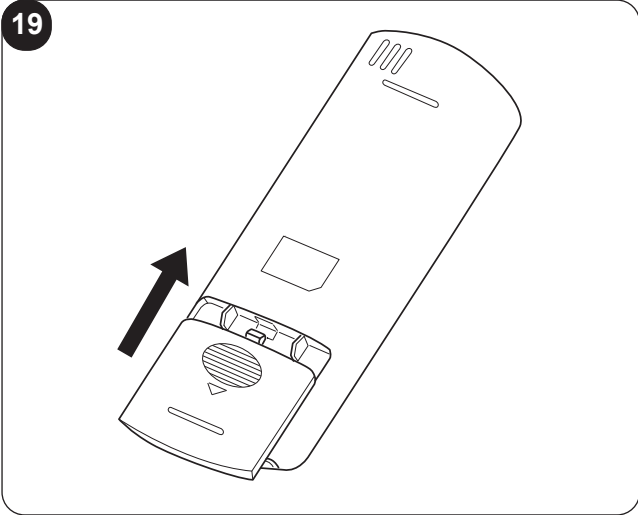


17



18





ÁLTALÁNOS TARTALOMJEGYZÉK



0. - FIGYELMEZTETÉSEK 2	3.3. - A TÁVIRÁNYÍTÓ HASZNÁLATA..... 18
0.1. - ÁLTALÁNOS INFORMÁCIÓK 2	3.3.a - Az elemek behelyezése..... 18
0.2. - SZIMBÓLUMOK 2	3.3.b - Az elemek cseréje 18
0.2.1. - Szerkesztői piktogramok 2	3.3.c - A távirányító helyzete 18
0.3. - ÁLTALÁNOS FIGYELMEZTETÉSEK 3	3.4. - A BERENDEZÉS HASZNÁLATA..... 19
0.4. - MEGJEGYZÉSEK A FLUOROS GÁZOKHOZ..... 5	3.4.a - Előkészületek 19
0.5. - AZ R32 HŰTŐKÖZEGGEL KAPCSOLATOS FIGYELMEZTETÉSEK 7	3.4.b - A berendezés be- és kikapcsolása 19
0.6. - RENDELTETÉSSZERŰ HASZNÁLAT..... 11	3.5. - AUTO (Automatikus) MÓD 19
0.7. - KOCKÁZATOS ZÓNÁK..... 12	3.6. - HŰTÉS (COOL) MÓD 19
1. - A BERENDEZÉS BEMUTATÁSA 12	3.7. - TURBÓ HŰTÉS MÓD 20
1.1. - A MELLÉKELT ALKATRÉSZEK JEGYZÉKE (5. ábra) 12	3.8. - PÁRAMENTESÍTÉSI (DRY) MÓD 20
1.2. - A FŐBB ALKATRÉSZEK AZONOSÍTÁSA (A. ábra) 12	3.9. - VENTILÁTOR (FAN) MÓD 20
2. - TELEPÍTÉS..... 13	3.10. - FŰTÉS (HEAT) MÓD..... 20
2.1. - A BERENDEZÉS SZÁLLÍTÁSA..... 13	3.11. - TIMER MÓD 20
2.2. - FIGYELMEZTETÉSEK..... 13	3.11.a - Programozott bekapcsolás 21
2.3. - TELEPÍTÉS 13	3.11.b - Programozott kikapcsolás 21
2.3.a - A furatok kifúrása a falon 14	3.12. - EGYÉB FUNKCIÓK..... 21
2.3.b - A levegőcsövek és a külső rácsok felszerelése 14	3.12.a - Auto Újraindítás 21
2.4. - ELEKTROMOS CSATLAKOZÁS..... 14	3.12.b - SLEEP funkció 21
2.5. - A BERENDEZÉS FELHELYEZÉSE A KONZOLRA 15	3.12.c - FOLLOW ME funkció 22
2.6. - ŪRÍTÉS 15	3.12.d - Hőmérséklet mértékegység beállítása 22
3. - A BERENDEZÉS HASZNÁLATA 15	3.12.e - A levegő irányának beállítása 22
3.1. - A KEZELŐFELÜLETEN LÁTHATÓ GOMBOK ÉS JELZÉSEK (B ábra)..... 16	3.12.f - Short Cut funkció..... 22
3.2. - A TÁVIRÁNYÍTÓN TALÁLHATÓ GOMBOK (C ábra)..... 17	4. - TISZTÍTÁS ÉS KARBANTARTÁS 22
	4.1. - TISZTÍTÁS..... 23
	4.1.a - A berendezés és a távirányító tisztítása 23
	4.1.b - A légszűrők karbantartása 23
	4.1.c - Energiatakarékosági tanácsok..... 23
	4.2. - KARBANTARTÁS..... 23
	4.2.a Kondenzvíz leeresztése 23
	5. - ŪZEMZAVAROK ÉS LEHETSÉGES MEGOLDÁSOK 24

MŪSZAKI ADATOK

A műszaki adatokat lásd a berendezésre elhelyezett adattáblán.

Az egység vezérlőjét (NYÁK) a tervek szerint egy biztosítékkal látták el, amely véd a túlárammal szemben. A biztosíték jellemzői a vezérlőre van nyomtatva; például: T 3.15A/250V, stb.

• Méretek (H x Ma x Sz)	693 x 665 x 276 mm
• Ūzemi hőmérséklet határértékek Hűtés módban	18° - 35°
• Ūzemi hőmérséklet határértékek Páramentesítési módban	18° - 32°
• Ūzemi hőmérséklet határértékek Fűtés módban	16° - 27°
• Hűtőgáz	R32

ÁBRÁK

Az ábrák az útmutató első oldalain találhatóak



0. - FIGYELMEZTETÉSEK

0.1. - ÁLTALÁNOS INFORMÁCIÓK

Először is szeretnénk megköszönni, hogy úgy döntött, hogy az általunk gyártott egyik berendezést vásárolta meg.

0.2. - SZIMBÓLUMOK

A következő fejezetben látható piktogramok lehetővé teszik, hogy gyorsan és egyértelműen hozzáférhetőek legyenek azok az információk, amelyek a gép biztonságos körülmények közötti helyes használatához szükségesek.

0.2.1. - Szerkesztői piktogramok

	Azt jelzi, hogy ezt a dokumentumot figyelmesen el kell olvasni a berendezés üzembe helyezése és/vagy használata előtt.
	Jelzi, hogy a jelen dokumentumot minden karbantartási és/vagy tisztítási művelet előtt figyelmesen el kell olvasni.
	Jelzi, hogy a mellékelt kézikönyvek további információkat tartalmazhatnak.
	Jelzi, hogy információk találhatóak a felhasználói kézikönyvben vagy a telepítési kézikönyvben.
	Azt jelzi, hogy a szervizszolgálat szakembereinek a berendezést a telepítési kézikönyvben foglaltaknak megfelelően kell kezelnie.
	Azt jelzi, hogy a berendezés gyúlékony hűtőközeggel működik. Ha a hűtőközeg kifolyik és külső gyújtóforrásnak van kitéve, tűzveszély áll fenn.
	Tájékoztatja az érintett személyzetet, hogy az ismertetett művelet, ha nem a biztonsági előírásoknak megfelelően végzik el, áramütés veszélyével jár.
	Tájékoztatja az érintett személyzetet, hogy az ismertetett művelet, ha nem a biztonsági előírásoknak megfelelően végzik el, fizikai sérülés veszélyével jár.
	Ez jelzi az érintett személyzet számára, hogy a leírt művelet, ha nem a biztonsági előírásoknak megfelelően kerül végrehajtásra, magas hőmérsékletű alkatrészekkel való érintkezés esetén égési veszélyt jelent.
	Az ezen szimbólummal bevezetett bekezdések nagyon fontos információkat és előírásokat tartalmaznak, különösen a biztonsággal kapcsolatban. A szabályok be nem tartása az alábbi következményekkel járhat: <ul style="list-style-type: none">- veszély a kezelők biztonságára- a szerződéses garancia elvesztése- a gyártó felelősségének kizárása.
	Olyan műveleteket jelöl, amelyek végrehajtása szigorúan tilos.
	Figyelmezteti az érintett személyzetet, hogy a túlmelegedés elkerülése érdekében tilos letakarni a berendezést.

0.3. - ÁLTALÁNOS FIGYELMEZTETÉSEK

AZ ALAPVETŐ BIZTONSÁGI INTÉZKEDÉSEKET MINDIG BE KELL TARTANI AZ ELEKTROMOS BERENDEZÉSEK HASZNÁLATAKOR A TŰZ, ÁRAMÜTÉS ÉS SZEMÉLYI SÉRÜLÉS VESZÉLYÉNEK CSÖKKENTÉSE ÉRDEKÉBEN, BELEÉRTVE A KÖVETKEZŐKET:



A kompresszor károsodásának megelőzése érdekében minden indítás 3 perccel késleltetve van az utolsó kikapcsoláshoz képest.



1. A törvényi előírások értelmében bizalmas dokumentum, az OLIMPIA SPLENDID gyártó kifejezett engedélye nélkül a sokszorosítása vagy harmadik félnek történő továbbítása tilos. A gépeket a gyártó frissítheti, és ezért előfordulhat, hogy a gépek a bemutatottaktól eltérő részletekkel rendelkeznek, de ez nem befolyásolja a kézikönyv tartalmát.



2. Mielőtt bármilyen műveletet (telepítés, karbantartás, használat) végezne, figyelmesen olvassa el ezt a kézikönyvet, és pontosan kövesse az egyes fejezetekben leírtakat.



3. Őrizze meg gondosan a jelen kézikönyvet az esetleges későbbi használatra.

4. A csomagolás eltávolítása után ellenőrizze a berendezés épségét. A csomagolóanyagok potenciális veszélyforrást jelentenek, ezért a gyermekektől távol tartandók.

5. **A GYÁRTÓ NEM VÁLLAL FELELŐSSÉGET A JELEN KÉZIKÖNYVBEN FOGLALT SZABÁLYOK BE, NEM TARTÁSÁBÓL EREDŐ SZEMÉLYI SÉRÜLÉSEKÉRT VAGY ANYAGI KÁROKÉRT.**

6. A gyártó fenntartja magának a jogot, hogy modelljeit bármikor módosítsa, de ez nincs kihatással a jelen kézikönyvben leírt alapvető jellemzőkre.



7. Az ehhez hasonló légkondicionáló karbantartása veszélyes lehet, mert ezekben a berendezésekben nyomás alatt lévő hűtőközeg és feszültség alatt lévő elektromos alkatrészek találhatók.

Ezért a szűrő tisztításán kívül minden karbantartási műveletet kizárólag szervizes szakemberrel szabad elvégeztetni.

8. A jelen kézikönyvben szereplő figyelmeztetéseknek nem megfelelő telepítés és az előírt hőmérsékleti határértékeken kívüli használat a garancia érvényének megszűnésével jár.

9. A szűrők szokásos karbantartását, az általános külső tisztítást a felhasználó is elvégezheti, mivel ezek nem járnak bonyolult vagy veszélyes műveletekkel.

10. Az összeszerelés és a karbantartási műveletek során be kell tartani a jelen kézikönyvben és a berendezésre vagy a berendezésbe elhelyezett címkéken feltüntetett óvintézkedéseket, valamint követni kell a telepítés helyén érvényben lévő biztonsági előírásokat, és meg kell tenni a józan ész által javasolt óvintézkedéseket.



11. Az alkatrészek cseréjekor kizárólag csak eredeti OLIMPIA SPLENDID pótalkatrészek használhatók.



12. Ha a berendezést huzamosabb ideig nem használják, vagy senki nem tartózkodik a légkondicionált helyiségben, a balesetek elkerülése érdekében tanácsos a berendezést áramtalanítani.



13. Ne használjon folyékony vagy korrozív tisztítószereket a berendezés tisztításához, ne permetezzen vizet vagy más folyadékot a berendezésre, mert ezek károsíthatják a műanyag alkatrészeket, vagy akár áramütést is okozhatnak.



14. Ne nedvesítse be a berendezést és a távirányítót.
Rövidzárlatot vagy tüzet okozhat.



15. Rendellenes működés (például: szokatlan zaj, kellemetlen szag, füst, rendellenes hőmérséklet-emelkedés, elektromos diszperzió stb.) esetén azonnal kapcsolja ki a berendezést, és húzza ki a dugaszt a konnektorból.

Az esetleges javításokat kizárólag a gyártó által megbízott szervizközpontokkal végeztesse el, és mindig kérje az eredeti pótalkatrészek használatát. A fenti előírások megszegésével veszélyezteti a berendezés biztonságát.

16. Ne hagyja hosszú ideig működni a légkondicionálót, ha magas a páratartalom, és nyitva vannak az ajtók vagy ablakok.

A nedvesség lecsapódhat és megnedvesítheti vagy károsíthatja a bútorokat.

17. Működés közben ne húzza ki a csatlakozót. Tűz vagy áramütés veszélye.
18. A berendezésre nehéz vagy forró tárgyakat elhelyezni tilos.
19. A berendezés elektromos hálózatra történő csatlakoztatása előtt ellenőrizze, hogy az adattáblán közölt adatok és hálózat adatai megegyeznek-e. A berendezést földelt konnektorba kell csatlakoztatni. Az adattábla (20) a berendezés valamelyik oldalán található (2. ábra).
20. A berendezést telepítse a gyártó utasításai szerint. A helytelen telepítés olyan személyi vagy állatoknak okozott sérüléseket és dologi károkat okozhat, amelyekért a gyártó nem vállal felelősséget.
21. Ha a berendezés csatlakozója nem illik a konnektorba, cseréltesse ki egy szakemberrel, ellenőrizze továbbá azt is, hogy a konnektor vezetékeinek keresztmetszete megfelel-e a berendezés teljesítményfelvételének. Konnektor átalakítók és hosszabbítók használata nem ajánlott, de ha erre mégis szükség van, akkor a használt átalakítóknak és hosszabbítóknak meg kell felelniük az érvényben lévő biztonsági előírásoknak, és az áramhordozó képességük (A) nem lehet kisebb, mint a berendezés maximális áramfelvétele.
22. A berendezés nem alkalmas külső időzítővel vagy különálló távvezérlő rendszerrel történő működtetésre.
23. A berendezés kizárólag álló helyzetben használható.
24. A berendezés levegő beszívó és kifúvó rácsait lefedni tilos.
25. A levegő beszívó és kifúvó rácsokba idegen tárgyakat tilos bedugni, mert ez áramütést vagy tüzet okozhat, illetve károsíthatja a berendezést.
26. A berendezés használata nem megengedett, ha:
- a keze vizes vagy nedves;
 - mezítláb van.
27. A csatlakozó konnektorból történő kihúzásakor ne húzza a berendezés tápkábelét vagy magát a berendezést.
28. A berendezést ne használja közvetlen napfénynek kitett helyen vagy olyan hőforrások mint kályha, radiátor vagy más fűtőberendezések közelében (3. ábra).
29. Az egységet gázüzemű berendezések közelében használni tilos (3. ábra).
30. A berendezést mindig szintben lévő, sík és stabil felületre kell felállítani; a készüléket a falhoz kell rögzíteni.
31. Hagyjon legalább 10 cm szabad helyet oldalt és legalább 10 cm szabad helyet a készülék felett (1. ábra).
32. A berendezést ne tegye a konnektor közvetlen közelébe (4. ábra).
33. Biztosítani kell, hogy a konnektor mindig szabadon megközelíthető legyen, hogy vész helyzet esetén könnyen ki lehessen húzni a csatlakozót a konnektorból.
34. A csatlakozóhoz nedves kézzel nyúlni tilos.
35. Ne hajlítsa meg túlságosan, ne tekerje meg, ne húzza meg és ne sértse meg semmilyen módon a tápkábelt.
36. A tápkábelt szőnyeg, takaró vagy kábelvezetők alatt vezetni tilos. A megbotlás veszélyének elkerülése érdekében a vezetéket mindig egy kevésbé forgalmas helyen kell elhelyezni.
37. Húzza ki a csatlakozót a konnektorból, ha a berendezés hosszabb ideig nincs használatban, vagy senki sem tartózkodik a lakásban.
38. A légkondicionáló berendezéseket nem szabad gyúlékony gázokat, robbanásveszélyes gázokat tartalmazó környezetben, nagyon párás környezetben (mosodák, üvegházak stb.) felszerelni, vagy olyan helyiségben, ahol más, erős hőforrást termelő gépek találhatóak.
39. A berendezést a szabadban vagy nedves felületeken használni tilos. Ügyeljen arra, hogy ne ömöljön folyadék a berendezésre. A berendezést csap vagy mosdó közelében használni tilos.



40. A berendezést vízbe vagy egyéb folyadékba meríteni tilos.
41. A berendezés tisztításához használjon nedves rongyot; súrolószereket vagy a felületet károsító anyagokat használni tilos. A szűrők tisztítását a vonatkozó fejezet ismerteti.
42. A túlmelegedést leggyakrabban a berendezésre lerakódott por és szennyeződések okozzák. Távolítsa el rendszeresen ezeket a lerakódásokat a rácsokról egy porszívó segítségével. A művelet megkezdése előtt húzza ki a berendezés csatlakozóját a konnektorból.
43. A berendezés használata nem megengedett olyan helyiségekben, ahol a hőingadozás jelentős, mert kondenzvíz képződhet a belsejében.
44. Az elektromágneses zavar elkerülése érdekében a berendezést más elektromos készülékektől (TV, rádió, számítógép, DVD lejátszó stb.) legalább 2 méteres távolságra kell elhelyezni (6. ábra).
45. A berendezés nem használható akkor, ha a helyiségben röviddel a használat előtt rovarirtó szereket porlasztottak, vagy a helyiségben meggyújtott füstölők, vegyszer gőzei vagy olajos maradványok vannak.
46. A berendezés csak megfelelően felszerelt szűrőkkel használható.
47. Az illetéktelen személyek által végzett szétszerelési, javítási vagy átalakítási műveletek súlyos károkat okozhatnak, és érvénytelenítik a garanciát.
48. Ha a berendezésen üzemzavar vagy hiba lépett fel, a tápvezeték vagy a csatlakozó megsérült, a berendezés leesett, vagy más módon sérült, tilos a használata. Kapcsolja ki a berendezést, húzza ki csatlakozót a konnektorból, és ellenőriztesse szervizes szakemberrel.
49. Ne szerelje szét, és ne módosítsa a berendezést.
50. A berendezés saját kezű javítása rendkívül veszélyes.
51. Ha a berendezést nem kívánja tovább használni, húzza ki a csatlakozót a konnektorból, és a tápkábel elvágásával tegye a berendezést üzemképtelenné. Tanácsos továbbá a berendezés potenciálisan veszélyes alkatrészeit veszélytelené tenni, hogy az üzemképtelen berendezés ne jelenthessen veszélyt pl. a gyerekek számára, ha esetlegesen játszanak vele.
52. A jégmentesítéshez és a berendezés tisztításához a gyártó által ajánlottól eltérő eszközöket használni tilos.
53. A berendezés túlmelegedés ellen védő funkcióval is rendelkezik, amely védi a vezérlőt a túlmelegedéstől. Ha bekapcsol ez a védelem, húzza ki a csatlakozót a konnektorból, és várja meg, hogy a berendezés teljesen kihűljön (ez legalább 20-30 perc), majd dugja vissza a csatlakozót a konnektorba, és indítsa újra a berendezést. Ha a berendezést nem lehet újraindítani, húzza ki a csatlakozót a konnektorból, és forduljon a szervizszolgálatához.
54. Ne engedje ki a R32 gázt a légkörbe. Az R32 egy fluortartalmú üvegházhatású gáz, amelynek globális felmelegedési potenciálja (GWP) = 675.

0.4. - MEGJEGYZÉSEK A FLUOROS GÁZOKHOZ



- Ez a légkondicionáló berendezés fluortartalmú gázokat tartalmaz. A gáz típusára és mennyiségére vonatkozó konkrét információkért tekintse meg az egységre erősített adattáblát.
- A készülék üzembe helyezését, szervizelését, karbantartását és javítási műveleteit képesített szakembernek kell elvégeznie.
- A termék eltávolítását és újrahasznosítását minősített műszaki személyzetnek kell elvégeznie.
- Ha a rendszerben szivárgásérzékelő berendezés van felszerelve, legalább 12 havonta ellenőrizni kell a szivárgást.
- Az egység szivárgási ellenőrzésekor ajánlatos részletes naplót vezetni az összes ellenőrzésről.



- A berendezésen végzett munka megkezdése előtt ellenőrizni kell a készülék körüli területet, hogy megbizonyosodjon arról, hogy nem áll-e fenn tűz- vagy égésveszély. A hűtőrendszer javításához a következő óvintézkedéseket kell megtenni a rendszeren végzett munka megkezdése előtt.



Ezt a terméket csak az ebben a kézikönyvben megadott előírásoknak megfelelően szabad használni. A meghatározottaktól eltérő használat súlyos sérülést okozhat.

A GYÁRTÓ NEM VÁLLAL FELELŐSSÉGET A JELEN KÉZIKÖNYVBEN FOGLALT SZABÁLYOK BE NEM TARTÁSÁBÓL EREDŐ SZEMÉLYI SÉRÜLÉSEKÉRT VAGY ANYAGI KÁROKÉRT.



1. Le kell határolni a munkaterület körüli területet, és kerülni kell a szűk helyeken végzett munkát. Biztosítsa a biztonságos munkakörülményeket a gyúlékony anyagok ellenőrzésével.



2. Minden karbantartó személyzetet és a környéken dolgozó személyt ki kell képezni az elvégzendő munkákra.



3. A területet megfelelő hűtőközeg-érzékelővel munka előtt és közben ellenőrizni **KELL**, hogy a szakember tisztában legyen a potenciálisan gyúlékony légkörrel. Győződjön meg arról, hogy a szivárgásérzékelő készülék alkalmas gyúlékony hűtőközegekkel való használatra, ezért nem bocsát ki szikrát, és megfelelően tömített vagy gyújtószikramentes.

4. Lehetséges, hogy az elektronikus szivárgásérzékelőket kalibrálni kell. Ha szükséges, kalibrálja azokat hűtőközegtől mentes helyen.

5. Győződjön meg arról, hogy az érzékelő nem potenciális égési forrás, és alkalmas-e a használt hűtőközeghez. Az érzékelő berendezést a hűtőközeg LFL százalékára kell beállítani, és a használt hűtőközeghez kell kalibrálni; a megfelelő gázsúlyszázalékot (maximum 25%) meg kell erősíteni.

6. Ha szivárgás gyanúja merül fel, minden nyílt lángot meg kell szüntetni. Ha keményforrasztást igénylő folyadékszivárgást észlel, az összes hűtőfolyadékot el kell távolítani a rendszerből, vagy el kell szigetelni (elzárószelepek segítségével) a rendszer egy, a szivárgástól távol eső részében. Ezután eressze át az oxigénmentes nitrogént (OFN) a rendszeren keresztül a keményforrasztás előtt és után is.



7. Ha forró munkát kell végeznie a berendezésen, rendelkeznie **KELL** porral oltó vagy CO₂ tűzoltó készülékkel.



8. Olyan munkák elvégzéséhez, amelyek magukban foglalják a gyúlékony hűtőközeget tartalmazó vagy tartalmazott csövek feltárását, **NE** használjon semmilyen égési forrást. Tűz- vagy robbanásveszély!

9. Minden égési forrást (még a meggyújtott cigarettát is) távol kell tartani attól a helytől, ahol minden olyan műveletet végeznek, amelynek során gyúlékony hűtőközeg kerülhet a környező térbe.

10. A rendszer belsejében végzett munka előtt győződjön meg arról, hogy a terület megfelelően szellőztetett legyen; folyamatos mértékű szellőzést kell biztosítani.



11. **NE** használjon semmilyen más eszközt a leolvasztási folyamat felgyorsítására vagy a tisztításhoz, mint amit a gyártó javasol.

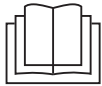
12. Mielőtt bármilyen műveletet végezne, mindig ellenőrizze, hogy:

- a kondenzátorok ki legyenek ürítve. A műveletet biztonságosan kell végrehajtani, hogy elkerüljük a szikraképződés lehetőségét;
- nincsenek feszültség alatt álló elektromos alkatrészek, és hogy a kábelek ne legyenek szabadon a rendszer töltése, helyreállítása vagy tisztítása során;
- folytonosság van a földelésben.

13. Minden elektromos tápegységet le kell választani a berendezésről, amelyen dolgozik. Ha feltétlenül szükséges a berendezés elektromos áramellátása, akkor a legkritikusabb ponton tartósan működő szivárgásérzékelőt kell elhelyezni.



14. Győződjön meg arról, hogy a tömítések és a tömítőanyagok nem sérültek meg. Gyúlékony légkör kialakulása.



15. Ne fejtse ki állandó induktív vagy kapacitás terhelést az áramkörre anélkül, hogy megbizonyosodna arról, hogy ez nem haladja meg a használatban lévő berendezés megengedett feszültségét és áramát. A vizsgálóberendezésnek megfelelő minősítéssel kell rendelkeznie.



16. Rendszeresen ellenőrizze, hogy a kábelek nincsenek-e kitéve kopásnak, korróziónak, túlzott nyomásnak, vibrációnak, éles széléknek vagy bármilyen más kedvezőtlen környezeti helyzetnek.

17. Ha a hűtőközegkör belsejében javítások elvégzése céljából vagy bármilyen más okból beavatkozik, a hagyományos eljárásokat kell követni:

- távolítsa el a hűtőközeget;
- öblítse át az áramkört inert gázzal;
- ürítse le;
- öblítse át ismét inert gázzal;
- nyissa meg az áramkört vágással vagy keményforrasztással.

18. A hűtőközeg töltetet a speciális házhengerekben kell tartani. A rendszert OFN-nel „tisztítani” kell, hogy az egység biztonságos legyen. Lehet, hogy ezt a folyamatot többször meg kell ismételnie.

NE használjon sűrített levegőt vagy oxigént ehhez a munkához.

19. A hengereket függőleges helyzetben kell tartani. Csak a hűtőfolyadékok visszanyerésére alkalmas palackokat használjon. A palackokat nyomáscsökkentő szeleppel és a hozzá tartozó jó állapotú elzárószelepekkel kell ellátni. Egy kalibrált mérlegkészletnek is rendelkezésre kell állnia.



20. A csöveket a leválasztáshoz szerelvényekkel kell ellátni, és NEM lehetnek szivárgásban. A visszanyerő gép használata előtt ellenőrizze, hogy megfelelően karbantartották-e, és hogy a kapcsolódó elektromos alkatrészek megfelelően tömítettek-e, hogy megakadályozzák a gyulladást hűtőközeg-szivárgás esetén.

20a. A hűtőközegcsövek elhelyezésére szolgáló helyiségeknek meg kell felelniük a nemzeti gázzabályozásnak.

21. Győződjön meg arról, hogy a hűtőrendszer földelve legyen, mielőtt újratölti a rendszert hűtőközeggel. A töltés befejeztével címkézze fel a rendszert. Különösen ügyeljen arra, hogy ne terhelje túl a hűtőrendszert.



22. Utántöltés előtt a rendszeren végezzen nyomáspróbát OFN-nel és az utántöltés végén, de az üzembe helyezés előtt szivárgáspróbát kell végezni. A helyszín elhagyása előtt további szivárgásteszt szükséges.

23. A visszanyert hűtőközeget a megfelelő visszanyerő palackban vissza kell juttatni a folyadékshállítóhoz, a megfelelő Hulladékszállítási Jegyzet elkészítésével. NE keverje össze a hűtőközeget a visszanyerő egységekben és különösen ne a hengerekben.


24. Ha a kompresszorokat vagy azok olajait el kell távolítani, győződjön meg arról, hogy azokat elfogadható szintre ürítette ki, hogy ne maradjon gyúlékony hűtőközeg a kenőanyagban. Ezt a folyamatot azelőtt kell elvégezni, mielőtt a kompresszor visszakerülne a szállítóhoz. A folyamat felgyorsításához csak elektromos fűtést használjon a kompresszortesthez.


25. A telepítés befejezése után ellenőrizze, hogy nincs-e hűtőközeg-szivárgás (a hűtőfolyadék, ha lángnak van kitéve, mérgező gázokat termel).

0.5. - AZ R32 HŰTŐKÖZEGGEL KAPCSOLATOS FIGYELMEZTETÉSEK

- | | |
|--|---|
| <p>1. A BERENDEZÉS (TŰZVESZÉLYESSÉGI SZEMPONTBÓL A2L-AS BESOROLÁSÚ) R32 HŰTŐKÖZEGGEL MŰKÖDIK</p> <p>2. A BERENDEZÉST EGY OLYAN JÓL SZELLŐZŐ HELYSÉGBEN KELL TÁROLNI, AMELYNEK MÉRETE MEGFELEL A BERENDEZÉS</p> | <p>3. HASZNÁLATÁHOZ ELŐÍRTAKNAK. A BERENDEZÉS KIZÁRÓLAG OLYAN HELYSÉGBEN TELEPÍTHETŐ, HASZNÁLHATÓ ÉS TÁROLHATÓ, AHOL A PADLÓ FELÜLETE MEGHALADJA AZ 4 M²-T,</p> <p>4. A BERENDEZÉSBEN LÉVŐ R32 HŰTŐKÖ-</p> |
|--|---|

ZEG MENNYISÉGÉT A BERENDEZÉSRE ELHELYEZETT CÍMKE MUTATJA.

5. **A BERENDEZÉST OLYAN HELYSÉGBEN SZABAD CSAK TÁROLNI, AHOL NINCSENEK FOLYAMATOS ÜZEMŰ GYÚJTÓFORRÁSOK (PL.: NYÍLT LÁNG, GÁZÜZEMŰ BERENDEZÉSEK VAGY VILLAMOS FŰTŐBERENDEZÉSEK).**
 6. **Kilyukasztani vagy nyílt lángnak kitenni tilos.**
 7. **Ne felejtse el, hogy a hűtőközeg szagtalan is lehet.**
 8. **Az R32 hűtőközeg megfelel az uniós környezetvédelmi előírásoknak. A hűtőközeg kört annak bármely pontján tilos kilyukasztani.**
 9. **Ne használjon semmilyen más eszközt a leolvastási folyamat felgyorsítására vagy a tisztításhoz, mint amit a gyártó javasol.**
 10. **A berendezés jégmentesítéséhez vagy tisztításához a gyártó által ajánlottól eltérő eszközök használata tilos.**
 11. **Ha a berendezés telepítése, használata vagy tárolása olyan térben történik, amelyben nem biztosított a szellőzés, olyan helyiséget kell választani, amely úgy lett tervezve, hogy biztosítsa, a villamos fűtőberendezések, kályhák vagy más gyújtóforrások által okozott szivárgásból származó hűtőközeg ne rekedhessen meg.**
 12. **Kövesse a gázokra vonatkozó nemzeti szabályozásokat.**
 13. **Hagyja a szellőző nyílásokat szabadon.**
 14. **A berendezés tárolásakor biztosítani kell a berendezés mechanikai sérülésekkel szembeni védelmét.**
 15. **Bármikinek, aki a hűtőkörökön vagy azok belsejében beavatkozásokat végez, rendelkeznie kell egy olyan, a szakmai követelményrendszer által elismert tanúsítvánnyal, amely igazolja, hogy alkalmas a hűtőközegek biztonságos kezelésére.**
-  16. **A biztonsági berendezéseket is érintő műveleteket kizárólag erre szakosodott személyzet végezheti el. Az olyan karbantartási vagy javítási munkálatokat, amelyek egy másik szakember segítségét is szükségessé teszik, kizárólag egy a gyűlékony hűtőközegek használatában jártas személy felügyelete alatt szabad elvégezni.**
17. **A GYŰLÉKONY HŰTŐKÖZEGET TARTALMAZÓ BERENDEZÉS SZÁLLÍTÁSA**
Lásd a szállításra vonatkozó előírásokat.
 18. **A BERENDEZÉSRE ELHELYEZETT SZIMBÓLUMOK**
Lásd a helyi előírásokat.
 19. **A GYŰLÉKONY HŰTŐKÖZEGET TARTALMAZÓ BERENDEZÉS ÁRTALMATLANÍTÁSA**
Lásd a vonatkozó nemzeti előírásokat.

20. **A BERENDEZÉS/ESZKÖZÖK TÁROLÁSA**
A berendezést a gyártó utasításai szerint kell tárolni.
 21. **A BECSOMAGOLT (NEM ÉRTÉKESÍTETT) BERENDEZÉS TÁROLÁSA**
A csomagolásnak biztosítania kell, hogy a benne található berendezés mechanikai sérülése esetén se léphessen fel hűtőközeg-szivárgás.
Az együttesen tárolható berendezés alkatrészek mennyiségét a helyi előírások szabályozzák.
-  22. **A KARBANTARTÁSSAL KAPCSOLATOS TUDNIVALÓK**
- a) **A terület ellenőrzése**
A gyűlékony hűtőközeget tartalmazó rendszereken végzett beavatkozások megkezdése előtt kötelező biztonsági ellenőrzéseket végezni, és ezek keretében meggyőződni arról, hogy a tűzveszély minimális. Tegye meg a következő óvintézkedéseket a hűtőközeget tartalmazó rendszeren még a használatot megelőzően végzett beavatkozások előtt.
 - b) **Munkavégzés**
A munkavégzés során biztosítani kell a megfelelő ellenőrzést, annak érdekében, hogy a gyűlékony gáz vagy gőz jelenléte okozta kockázatok a lehető legkisebbek legyenek.
 - c) **A teljes munkaterület**
A karbantartással megbízott személyzetnek, és a munkaterületen tartózkodó további dolgozóknak is ismerniük kell az elvégzett beavatkozások típusát. A szűk helyen történő munkavégzés kerülendő. A munkaterület környékét el kell keríteni. A gyűlékony anyagok ellenőrzésével gondoskodni kell a terület biztonságáról.
 - d) **A hűtőközeg jelenlétének ellenőrzése**
A területet a megfelelő hűtőközeg szivárgáskereső műszerrel mind a munkavégzés megkezdése előtt mind a munkálatok közben ellenőrizni kell, annak érdekében, hogy a kezelő tájékoztatást kapjon az esetlegesen tűzveszélyes légkör kialakulásáról. Ellenőrizni kell, hogy a szivárgáskereső műszer alkalmas-e a gyűlékony hűtőközegekkel történő használatra, vagyis szikramentes, megfelelően le van zárva, vagy kivitelezéséből adódóan biztonságos.
 - e) **Tűzoltó készülékek jelenléte**
Ha a légkondicionáló berendezésen vagy a hozzátartozó valamely alkatrészen magas hőmérsékleten végzett munkálatokra van szükség, gondoskodni kell a megfelelő tűzoltó eszközök jelenlétéről. A feltöltési terület közelében száraz porral vagy szén-dioxiddal oltó készüléket kell tartani.
 - f) **Gyújtóforrások hiánya**
Az a dolgozó, aki a hűtőrendszeren olyan munkálatokat végez, amelyek gyűlékony hű-

tőközeget tartalmazó vagy korábban ilyen közzeggel töltött csővezetékeket érintenek, nem használhat gyújtóforrásokat oly módon, hogy az tűz- vagy robbanásveszélyes helyzeteket idézhessen elő. Minden lehetséges gyújtóforrást, így a dohányzást is, kellően távol kell tartani a telepítés, javítás, lefejtés és ártalmatlanítás helyétől, mert a területen végzett műveletek során gyúlékony hűtőközeg kerülhet a környező térbe. A munkavégzés megkezdése előtt át kell vizsgálni a berendezés környékét gyúlékony anyagokat és tűzveszélyes helyzeteket keresve. Helyezzen el a dohányzást tiltó jelzéseket.

g) Jól szellőző terület

A rendszer elindítása vagy a magas hőmérsékleten végzett munkálatok megkezdése előtt gondoskodni kell arról, hogy a telepítés a szabadban legyen, illetve a területen biztosított legyen a megfelelő szellőzés. A megfelelő mértékű szellőzést a munkavégzés teljes idejére biztosítani kell. A szellőzés akkor megfelelő, ha biztonságosan eloszlatja az esetlegesen a levegőbe kerülő hűtőközeget, és lehetőleg a szabadba vezeti azt.

h) A hűtőberendezésen végzett ellenőrzések

Ha valamelyik elektromos alkatrészt ki kell cserélni, mindig olyan alkatrészt kell választani, amely megfelel a felhasználási célnak és a megadott műszaki követelményeknek. A karbantartásra és a műszaki segítségnyújtásra vonatkozó gyártói irányelveket mindenkor be kell tartani. Ha kétsége merül fel, vegye fel a kapcsolatot a gyártó szerviztechnikusával. A gyúlékony hűtőközegeket használó berendezéseken a következő ellenőrzéseket kell elvégezni: ellenőrizni kell, hogy a terhelés mértéke összeegyeztethető-e annak a helyiségnek a méreteivel, ahová a hűtőközeget tartalmazó alkatrészek el lettek helyezve; meg kell vizsgálni továbbá, hogy a szellőzőrendszer és a szellőző nyílások megfelelően működnek-e, és nincsenek-e lefedve; hűtőközeg-kör használata esetén pedig azt is ellenőrizni kell, hogy van-e hűtőközeg a másodlagos körben; és, hogy a gépen elhelyezett jelölés továbbra is látható és olvasható-e. Az olvashatatlaná vált jelzéseket és jelöléseket ki kell cserélni. Meg kell vizsgálni azt is, hogy a csővezetékek és a hűtő rendszer alkatrészei olyan helyzetbe lettek-e felszerelve, ahol nem áll fenn annak a lehetősége, hogy olyan anyaggal kerülnek kapcsolatba, amely elkorrodálja a hűtőközeget tartalmazó alkatrészeket. Ez alól azok az esetek képeznek kivételt, amelyekben az alkatrészek anyaguknál fogva ellenállóak a korrózióval szemben, vagy megfelelően védve vannak a korrózió ellen.

i) Az elektromos berendezéseken végzett elle-

nőrzések

Az elektromos berendezések javításának és karbantartásának a kezdeti biztonsági ellenőrzéseket és az alkatrészek átvizsgálását is magukban kell foglalnia. Ha a biztonságot veszélyeztető hiba lép fel, tilos a rendszert feszültség alá helyezni egészen addig, amíg a hibát el nem hárították. Műszakilag megfelelő ideiglenes megoldások alkalmazása megengedett abban az esetben, ha a hiba nem javítható ki azonnal, de a berendezést továbbra is üzemben kell tartani. Ezt továbbá jelezni kell a berendezés tulajdonosának is, hogy minden fél számára ismert legyen. A kezdeti biztonsági ellenőrzések a következőkből állnak: annak ellenőrzése, hogy a kondenzátor nincs-e felöltődve. Ezt az ellenőrzést a szikraképződés szempontjából biztonságos feltételek mellett kell elvégezni. Ellenőrizni kell továbbá azt is, hogy az elektromos alkatrészek és a feszültség alatt lévő vezetékek nincsenek-e kitett helyzetben a rendszer feltöltése, visszaállítása vagy átmosása közben, valamint ellenőrizni kell a földelés folytonosságát is.

23. A LEZÁRT ALKATRÉSZEK JAVÍTÁSA

a) A lezárt alkatrészek javításának idejére (még a lezárt alkatrészek fedelének stb. eltávolítása előtt) minden áramforrást ki kell kötni abból a berendezésből, amelyen a munkálatokra sor kerül. Ha feltétlenül szükség van arra, hogy a berendezés áramellátása a munkálatok idejére is csatlakoztatva legyen, akkor a legveszélyesebb pontra egy folyamatosan üzemelő szivárgáskereső műszert kell elhelyezni, amely figyelmezteti a kezelőt az esetlegesen kialakuló veszélyhelyzetekre.

b) Ügyeljen fokozottan a következők betartására, annak érdekében, hogy az elektromos alkatrészekeken végzett munkálatok közben a burkolatok ne sérüljenek olyan módon, amely megváltoztatja a biztonsági szintet. Ilyenek pl. a kábelek sérülései, a túl nagy számú csatlakozás, az eredetitől eltérő jellemzőkkel rendelkező csatlakozók, sérült tömítések, hibásan beszerelt tömszelencék stb. Ellenőrizze, hogy a berendezés biztonságosan lett-e beszerelve. Ellenőrizze, hogy a tömítések vagy tömítő elemek állapota biztosítja-e, hogy a tűzveszélyes légkör ne kerülhessen a burkolatokon belülré. Kizárólag a gyártó előírásainak megfelelő pótalkatrészek használhatók.



A szilikontartalmú tömítőanyagok használata csökkentheti bizonyos szivárgáskereső berendezések hatékonyságát. A kivételknél fogva biztonságos alkatrészeket nem kell a munkálatok megkezdése előtt leválasztani az áramforrásról.

24. A KIVITELÜKNÉL FOGVA BIZTONSÁGOS ALKATRÉSZEK JAVÍTÁSA

Ne tegye ki a rendszert semmilyen induktív terhelésnek vagy állandó kapacitív terhelésnek anélkül, hogy ne ellenőrizné, hogy a feszültség és az áramerősség mértéke nem haladja-e meg a használt berendezésre megengedett értékeket. A kivitelüknél fogva biztonságos alkatrészek az egyetlenek, amelyek a munkavégzés idejére akkor is feszültség alatt maradhatnak, ha tűzveszélyes légkör van jelen. A vizsgáló rendszer áramerősségének meg kell felelnie a megadott értékeknek. Az alkatrészek cseréjéhez csak a gyártó által megadott pótalkatrészek használhatók. A megadottól eltérő alkatrészek használatakor egy esetleges szivárgás hatására a hűtőközeg meggyulladhat.

25. KÁBELEK

Ellenőrizze, hogy a kábelek nem kopottak-e, és nincsenek-e kitéve korróziónak, túlzott mértékű nyomásnak, rezgéseknek, éles széléknek vagy bármilyen más kedvezőtlen környezeti feltételnek. Az ellenőrzés közben vegye figyelembe az előregedést vagy a kompresszor, ventilátor vagy más hasonló egységek által keltett folyamatos rezgések hatását is.

26. A TŰZVESZÉLYES HŰTŐKÖZEGEK ÉSZLELESE

A hűtőközeg esetleges szivárgásainak kereséséhez potenciális gyújtóforrásokat használni tilos. Gázforrasztót (vagy más nyílt lánggal működő keresőrendszert) használni tilos.

27. SZIVÁRGÁSKERESÉSI MÓDSZEREK

A tűzveszélyes hűtőközeggel üzemelő berendezések esetében az elfogadott szivárgáskeresési módszerek a következők: Használjon kifejezetten gyúlékony hűtőközgekhez tervezett mérőműszereket, bár előfordulhat, hogy ezek érzékenysége nem megfelelő, vagy, hogy szükség van ezek újrakalibrálására. (A szivárgáskereső műszert olyan térben kell kalibrálni, ahol nincs jelen hűtőközeg.) Győződjön meg arról, hogy a szivárgáskereső nem potenciális gyújtóforrás, és megfelelő a használt hűtőközgehez. A szivárgáskereső műszeren be kell állítani a hűtőközeg gyulladási koncentrációjának alsó határértékét (LFL), és a műszert használt hűtőközgeknél és a kívánt gázkoncentrációnak (maximum 25%) megfelelően kell kalibrálni. A szivárgáskereső folyadékok a hűtőközgek többségével használhatók, de a klórtartalmú tisztítószerke kerüldendők, mert reakcióba léphetnek a hűtőközeggel, és korrodálhatják a rézvezetékeket. Ha felmerül a szivárgás gyanúja, minden nyílt lángot el kell oltani vagy el kell távolítani. Ha olyan szivárgás lett bemérve, amelynek megszüntetése csak hegesztéssel lehetséges, a teljes hűtőközeg-mennyiséget le kell engedni a rendszerből, vagy (elzáró szelepek segítségével) el kell szigetelni a rendszer egy a szivárgástól távol eső részére. A hegesztés előtt és közben a rendszert

28. oxigénmentes nitrogénnel (OFN) kell feltölteni. ELTÁVOLÍTÁS ÉS KIÜRÍTÉS

A hűtőrendszeren végzett javításokhoz vagy bármilyen egyéb beavatkozásokhoz kövesse az ilyen rendszerek esetében bevett eljárásokat. Mindezek mellett fontos, hogy – mivel gyúlékony hűtőközgekről van szó – a lehető legmegbízhatóbb eljárásokat kövesse. Vegye figyelembe az alábbiakat:

- Fejtse le a hűtőközeget;
- Öblítse át a rendszert inert gázzal;
- Ürítse ki a rendszert;
- Öblítse át ismét inert gázzal;
- Nyissa ki a rendszert vágással vagy hegesztéssel.

A hűtőközeg-töltetet a megfelelő tartályokba gyűjtse össze. A biztonság érdekében tisztítsa ki a rendszert oxigénmentes nitrogénnel (OFN). Lehet, hogy ezt a műveletet többször meg kell ismételni. Ne használjon sűrített levegőt vagy oxigént ehhez a művelethez.

A tisztítás menete a következő: tölts fel a vákuum alatt lévő rendszert oxigénmentes nitrogénnel (OFN), és folytassa a feltöltést egészen addig, amíg a nyomás el nem éri az üzemi értéket. Ekkor engedje le a rendszerből az oxigénmentes nitrogént (OFN), és helyezze a rendszert ismét vákuum alá. Ismételje addig a műveletsort, amíg a teljes hűtőközeg-töltet nem távozik a rendszerből. Az utolsó oxigénmentes nitrogén (OFN) használatakor a rendszert légköri nyomásra kell vinni ahhoz, hogy használni lehessen. Ez a művelet alapvető fontosságú akkor, ha hegeszteni kell a csöveken. Ellenőrizze, hogy a vákuumszivattyú kifúvó csőnkja gyújtóforrásoktól távol legyen, és biztosított legyen a megfelelő szellőzés.

29. TÖLTÉSI MŰVELETEK

A hagyományos töltési lépések betartása mellett a következő feltételeknek is teljesülniük kell.

Biztosítsa, hogy a berendezés feltöltése során ne keveredhessenek eltérő hűtőközgek, és a hűtőközgek ne szennyeződjenek. A lehető legrövidebb csöveket kell használni annak érdekében, hogy a bennük lévő hűtőközeg mennyisége a feltétlenül szükséges minimumra csökkenjen. A tartályokat álló helyzetben kell tartani. A hűtőközeggel történő feltöltés megkezdése előtt ellenőrizni kell, hogy a hűtőrendszer földelése csatlakoztatva van-e.

A feltöltés után a rendszert címkével kell ellátni (ha korábban még nem történt meg).

Ügyelni kell arra, hogy ne töltse túl a hűtőrendszert. A rendszer feltöltésének megkezdése előtt ellenőrizze az oxigénmentes nitrogén (OFN) nyomását. A feltöltést követően még az üzembe helyezés előtt végezzen szivárgásvizsgálatot a rendszeren. Mielőtt a telepítés helyét elhagyná, a szivárgásvizsgálatot meg kell ismételni.

30. ÜZEMEN KÍVÜL HELYEZÉS

A műveletsor megkezdése előtt fontos, hogy a technikus megismerje a berendezés és az alkat-

részeinek működését. Helyes gyakorlat a teljes hűtőközeg-mennyiség biztonságos lefejtésére. A művelet megkezdése előtt vegyen mintát az olajból és a hűtőközezből, ha a lefejtett hűtőközeg újból használata előtt szükség van az elemzésére. Fontos, hogy rendelkezésre álljon az áramforrás, még a lépéssor megkezdése előtt.

- a) Ismerkedjen meg a berendezéssel és a működésével.
- b) Szüntesse meg a rendszer áramellátását.
- c) A műveletek megkezdése előtt ellenőrizze a következőket:
 - Ha a tartályok mozgatásához szükség van mechanikus mozgató berendezésekre, akkor ezek rendelkezésre állnak-e;
 - Minden egyéni védőeszköz a rendelkezésre áll, és megfelelően van használva;
 - A lefejtési folyamatot mindenkor egy hozzáértő személy felügyeli;
 - A lefejtéshez használt eszközök és tartályok szabványosak-e.
- d) Üritse ki a hűtőrendszert, ha lehetséges.
- e) Ha a vákuum nem biztosítható, használjon egy gyűjtőcsövet, amellyel a hűtőközeg a rendszer több pontjáról is lefejthető.
- f) Még a hűtőközeg lefejtése előtt ellenőrizze, hogy a tartály fel lett-e helyezve a mérlegre.
- g) Indítsa el a hűtőközeg lefejtőt, és kövesse a gyártói utasításokat.
- h) Ne töltse túl a tartályokat. (A feltöltési szint nem haladhatja meg a folyadékkal történő feltöltési szint 80 %-át).
- i) A tartály maximális üzemi nyomását még ideiglenesen is tilos átlépni.
- j) A tartályok helyes feltöltését és a műveletsor befejezését követően biztosítsa, hogy a tartályok és a használt eszközök a lehető legrövidebb időn belül el legyenek távolítva a telepítés helyéről, és az összes elzáró csap zárva legyen.
- k) A lefejtett hűtőközeget nem szabad másik hűtőrendszerbe tölteni, hacsak nem lett előtte megtisztítva és ellenőrizve.

31. CÍMKÉZÉS

A berendezést címkékkel kell ellátni, amelyek jelzik, hogy a berendezés üzemben kívül lett helyezve, és nem tartalmaz hűtőközeget. A címkéket dátummal és aláírással kell ellátni. Ellenőrizze, hogy

a berendezésen megtalálhatók-e azok a címkék, amelyek jelzik, hogy a belsejében tűzveszélyes hűtőgáz van.

32. LEFEJTÉS

Ha szükség van a hűtőközeg lefejtésére a rendszerből karbantartás vagy üzemben kívül helyezés céljából, tanácsos ezt mindig biztonságos feltételek között megtenni. A hűtőközeg tartályokba történő átfújásakor ellenőrizze, hogy kizárólag a hűtőközeg tárolására alkalmas tartályokat használ-e. Ellenőrizze, hogy van-e elég tartály a teljes hűtőközeg-töltet tárolásához. A használandó tartályok kifejezetten a használt hűtőközeg összegyűjtésére lettek tervezve, és ennek megfelelően lettek felcímkézve (vagyis kifejezetten a lefejtett hűtőközeghez valók). A tartályokon tökéletesen működő lefúvató szelepek és elzáró szelepek is lennie kell. Az üres tartályokban vákuumot kell létrehozni, és lehetőség szerint a tartályokat a lefejtés előtt még le is kell hűteni. A lefejtéshez kizárólag a gyúlékony hűtőközegek lefejtésére tervezett és kifogástalanul működő eszközök használhatók, és ezek használati utasítását a munkálatok idejére elérhető közelségben kell tartani. Szükség van továbbá tökéletesen működő kalibrált mérlegekre is. A csöveket hermetikusan záró leválasztó csatlakozókkal kell ellátni, és ezeknek kifogástalan állapotban kell lenniük. Ellenőrizze a használat előtt, hogy a hűtőközeg lefejtő üzemképes állapotban van-e, megfelelően karban volt-e tartva, és a csatlakozó elektromos berendezések zárt házban vannak-e, így a használatuk egy esetleges szivárgás esetén is biztonságos marad-e. Ha kétsége merül fel, forduljon a gyártóhoz. Az erre a célra szolgáló tartályba lefejtett hűtőközeget át kell adni a forgalmazójának, és mellékelni kell hozzá a hulladék szállítási nyilatkozatot. A lefejtő berendezésekben illetve a tartályokban különböző hűtőközegeket keverni tilos. Ha a kompresszorokat ki kell szerelni, vagy le kell fejteni belőlük az olajat, győződjön meg arról, hogy a kompresszorok elfogadható szintre ki lettek-e ürítve, hogy ne maradjon gyúlékony hűtőközeg a kenőanyagban. Ezt a műveletet még azelőtt el kell végezni, hogy a kompresszort átadná a forgalmazójának. A folyamat felgyorsításához csak elektromos fűtőrendszerek használhatók a kompresszortesten. Az olaj lefejtésekor mindig ügyeljen a biztonságra.

0.6. - RENDELTETÉSSZERŰ HASZNÁLAT

- **A légkondicionáló berendezés kizárólag a levegő hűtésére, fűtésére vagy páramentesítésére használható (az Ön választása szerint) azzal az egyetlen céllal, hogy a helyiség hőmérsékletét kényelmessé tegye.**
- **A berendezés kizárólag lakossági vagy azzal egyenértékű használatra alkalmas.**
- **A berendezés nem rendeltetésszerű használatáért és az ezek következtében fellépő személyeknek vagy állatoknak okozott sérülésekért és dologi károkért az OLIMPIA SPLENDID semmilyen felelősséget nem vállal.**

0.7. - KOCKÁZATOS ZÓNÁK

- A légkondicionáló berendezéseket nem szabad gyúlékony gázokat, robbanásveszélyes gázokat tartalmazó környezetben, nagyon párás környezetben (Fürdőszobák, mosodák, üvegházak stb.) felszerelni, vagy olyan helyiségben, ahol más, erős hőforrást termelő gépek találhatóak, vagy sós víz vagy kénes víz forrása található.
- NE használjon gázt, benzint vagy más gyúlékony folyadékot a légkondicionáló berendezés közelében.
- Csak a mellékelt tartozékok használhatók (lásd az 1.1. fejezetet). A nem szabványos alkatrészek használata szivárgást, áramütést, tűzveszélyt, sérüléseket és dologi károkat okozhat.
- A készülék telepítését az elektromos csatlakozásokra vonatkozó nemzeti előírások szerint kell elvégezni.

1. - A BERENDEZÉS BEMUTATÁSA

1.1. - A MELLÉKELT ALKATRÉSZEK JEGYZÉKE (5. ábra)

A berendezés önálló kartondobozba van elhelyezve.

A csomagolás szállítása történhet kézzel (ilyenkor két személyre van szükség) vagy targoncával.

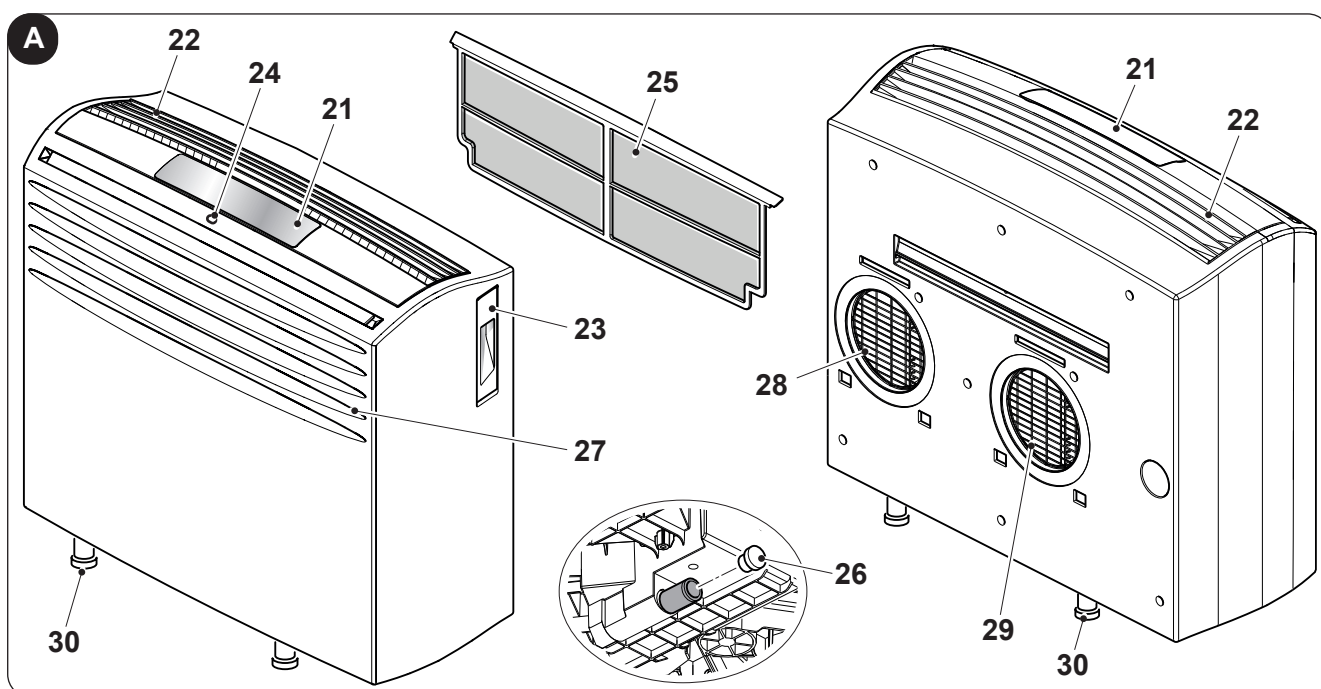


Tárolja a csomagokat külön, az egy csomagokat egymásra rakni tilos.

- | | |
|--|---------------------------------------|
| 1. Konzol a fali felszereléshez | (2 db) |
| 2. Távirányító | 6. Belő karima (2 db) |
| 2a. Elemek a távirányítóhoz (nem tartozék)
mennyiség: 2 db – típus: AAA, 1,5 V | 7. Műanyag lemezbélés a falhoz (2 db) |
| 3. Kezelési és karbantartási kézikönyvek +
garancia | 8. Csavar és dübel készlet |
| 4. Papír furatsablon a furatok kialakításához | 9. Kondenzvíz elvezető cső |
| 5. Külső rács a levegő bemeneti és kimeneti
nyílásokra láncokkal és rácstelepítő készlettel | 10. Lábazati előlap (2 db) |
| | 11. Tömítés (2 db) |
| | 12. Távtartó |


1.2. - A FŐBB ALKATRÉSZEK AZONOSÍTÁSA (A. ábra)

- | | |
|----------------------------|-------------------------------|
| 21. Kezelőfelület | 26. Kondenzvíz leengedő sapka |
| 22. Levegő kimeneti rács | 27. Levegő bemeneti rács |
| 23. Távirányító tartó | 28. Levegő kifúvó rács |
| 24. Infra távirányító vevő | 29. Levegő bemenet rács |
| 25. Kivehető légszűrő | 30. Lábak |



2. - TELEPÍTÉS

2.1. - A BERENDEZÉS SZÁLLÍTÁSA

-  • **A szállítás és mozgatás közben a berendezést álló helyzetben kell tartani.**
- **Ha a szállításhoz a berendezés fektetett helyzetbe lett állítva, az újraindítás előtt legalább egy órát kell várni.**
- **A berendezés mozgatása vagy szállítása előtt engedje le az összes kondenzvizet a berendezésből a 4.2.a bekezdésben bemutatott módon.**



FIGYELMEZTETÉS

A berendezés szállítása kényes padlón (pl. parkettán):

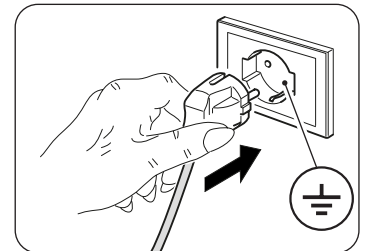
- **Engedje le a berendezésből az összes kondenzvizet.**
- **A berendezés mozgatása közben legyen nagyon körültekintő, mert a kerekek nyomot hagyhatnak a padlón. Bár a kerekek anyaga merev, és a kerekek bolygósíthatók, a használat során károsodhatnak vagy összepiszkolódhatnak. Tanácsos ellenőrizni, hogy tiszták-e és szabadon mozognak-e.**

2.2. - FIGYELMEZTETÉSEK



A következőkben foglalt utasítások figyelmen kívül hagyásával károkat okozhat a berendezésben.

- Telepítse a légkondicionálót sík, stabil, padlóburkolattal ellátott felületre.
- A légkondicionáló csak földelt csatlakozókba csatlakoztatható.
- Ellenőrizze, hogy a függönyök vagy egyéb tárgyak nem fedik-e le a szűrőket (7. ábra).
- Biztosítsa, hogy meglegyen az előírt minimum 10 cm-es távolság a légkondicionáló és a szomszédos tárgyak között (1. ábra).
- A berendezést mindig úgy kell üzembe helyezni, hogy a berendezésbe beáramló és az onnan kiáramló levegő ne ütközzön akadályba.
- A légkondicionáló nem használható mosókonyhákban.
- A légkondicionáló csak száraz helyiségekben telepíthető.
- A légkondicionáló nem helyezhető üzembe veszélyes anyagok, gőzök vagy folyadékok jelenlétében.
- Tisztítsa meg a légszűrőket hetente legalább egyszer.



2.3. - TELEPÍTÉS

A légkondicionáló telepítéséhez válasszon megfelelő környezetet. A készüléket jól szellőző helyen kell tárolni, amelynek méretei megfelelnek az üzemeltetéshez kijelölt helyiség területének. A berendezést értő napfény mértékét érdemes redőnnyel, függőnnyel vagy relaxával csökkenteni, és az ajtókat és ablakokat csukva tartani.



A feltüntetett szabványok be nem tartása, mely a berendezés meghibásodását okozhatja, mentesíti az OLIMPIA SPLENDID céget a jótállás minden formája alól, valamint az emberekben, állatokban vagy tárgyokban okozott károkért való felelősség alól.



Fontos, hogy az elektromos rendszer megfeleljen a jogszabályoknak, tartsa be a műszaki adatlapon feltüntetett adatokat, és jó földelési csatlakozással legyen ellátva.



A készüléket olyan helyiségben kell tárolni, ahol nincsenek folyamatosan működő gyújtóforrások (pl. nyílt láng, működő gázkészülékek vagy elektromos fűtőtestek).



A készüléket 4 m²-nél nagyobb alapterületű helyiségben kell telepíteni, használni és tárolni.

2.3.a - A furatok kifúrása a falon

Olyan a művelethez megfelelő és a munkát segítő felszerelést kell használni, amely nem okoz károkat vagy túlzott kényelmetlenséget az ügyfélnek. A nagy keresztmetszetű furatok kialakításához a speciális, a kívánt furatátmérőnek megfelelő méretű, nagy forgatónyomatékú és szabályozható fordulatszámú fúrók (úgynevezett magfúrók) a legalkalmasabbak.

Azért, hogy ne kerüljön nagy mennyiségű por és törmelék a környezetbe, a magfúrókhoz elszívó rendszerek is csatlakoztathatók, amelyek tulajdonképpen egy porszívóból és egy tapadókorong típusú, a fúróhegy alá elhelyezendő tartozékból állnak. Szervizközpontunk minden szükséges segítséget és tájékoztatást megad ezeknek a tartozékoknak a beszerzéséhez.

2.3.b - A levegőcsövek és a külső rácsok felszerelése

A (magkifúróval kifúrt) furatokat bélelje ki a légkondicionálóhoz mellékelt műanyag lemezzel (7) (7. ábra).



A műanyag lemeznek 65 mm-rel rövidebbnek kell lennie a fal vastagságánál.

- Tekerje fel a lemezt (7), és vezesse be a furatba, ügyelve arra, hogy az illesztés vonala **mindig felfelé nézzen** (8. ábra).
A cső (7) elvágásához elegendő egy sniccer (8. ábra).

A külső rácsok felszerelésének menete a következő:

- a. Ellenőrizze, hogy a lemez (7) helyesen lett-e bevezetve a furatba.
- b. Rögzítse a két karimát (6) 2 db 6 mm átmérőjű dübel és két vízszintes furat használatával (9-10-11. ábra).
- c. Helyezze fel a rugó hosszabbik száron lévő kisebb gyűrűjét a fedélen lévő csapra (mindkét alkatrészen) (14. ábra).
- d. Vezesse be a két feledet (és a csatlakoztatott rugót) a külső rács elejétől indulva a rácson kialakított két foglalatba, és húzza meg egészen kattanásig (15. ábra), majd csatlakoztassa a két láncot a rugó nagy gyűrűjéhez.
- e. Fogja meg az egyik kezével a rácshoz csatlakoztatott két láncot;
- f. Hajtsa félbe a külső rácsot, és fogja meg a szabad kezével a hajtásvonal alatt úgy, hogy az ujjait a rácselemek közé helyezze (16. ábra).
- g. Nyúljon be a csőbe úgy, hogy a rács teljesen kívülre kerüljön.
- h. Hagyja, hogy a rács kinyíljon, ügyelve arra, hogy az ujjai továbbra is a rácselemek között legyenek.
- i. Fordítsa el a rácsot úgy, hogy a rácselemek vízszintesen álljanak, és kifelé lejtjenek.
- l. A lánc meghúzásával feszítse meg a rugót, majd csatlakoztassa a rugó gyűrűjét a cső belső rácsán lévő csaphoz (17. ábra).
- m. Vágja le a felesleges láncszemeket egy csavarvágó fogóval.



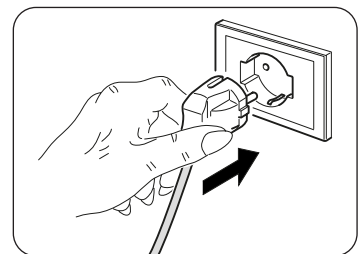
Kizárólag a mellékelt vagy azokkal egyenértékű rácsok (5) használhatók.

2.4. - ELEKTROMOS CSATLAKOZÁS

A berendezés csatlakozóval ellátott tápkábellel van felszerelve.

A légkondicionáló berendezés csatlakoztatása előtt győződjön meg a következőkről:

- A tápfeszültség és frekvencia értékek megfelelnek a berendezés adattábláján szereplő adatoknak.
- A tápvezeték megfelelően van földelve, és a légkondicionáló maximális áramfelvételének megfelelően van méretezve.
- A berendezést ellátó elektromos hálózatra megfelelő kétsarkú megszakítót kell beszerezni a vonatkozó nemzeti telepítési szabályoknak megfelelően.
- A berendezés áramellátása kizárólag a mellékelt csatlakozóval kompatibilis aljzaton keresztül történik.



FIGYELMEZTETÉS

A tápkábel bármilyen cseréjét kizárólag az Olimpia Splendid szervizszolgálat vagy az ő szakembereikhez hasonló képzettségű személyzet végezheti.

2.5. - A BERENDEZÉS FELHELYEZÉSE A KONZOLRA

- Mielőtt a berendezést csatlakoztatná a rögzítő konzolra, helyezze el a berendezés hátlapjára a mellékelt három tömítést (6. ábra).
- Ellenőrizze, hogy a fali felszerelésre szolgáló konzol (1) helyzete megfelelő-e, majd akassza rá a légkondicionálót. Emelje fel egy kissé a berendezést a fenéklap két oldalánál fogva, és támassza a falnak. Ellenőrizze, hogy a légkondicionáló biztonságosan illeszkedik-e a konzolra (1), majd helyezze a padlóra (12. ábra).



Figyelem! A konzolnak (1) nem az a feladata, hogy a légkondicionáló teljes súlyát megtartsa. Arra szolgál, hogy megakadályozza a berendezés véletlen elmozdulását a falban kialakított furatokhoz képest. Szükség esetén a légkondicionáló magassága az állítható lábakkal (30) szabályozható.

- A munkálatok végén alaposan ellenőrizze, hogy nem maradtak-e rések a berendezés hátlapja mögött, különös tekintettel a levegő bemeneti és kimeneti csövek területére (a szigetelő tömítésnek hézagmentesen kell illeszkednie a falhoz).
- A légkondicionáló telepítése után pattintsa rá a két lábazati előlapot (10) az alsó lábakra (30) (13. ábra).

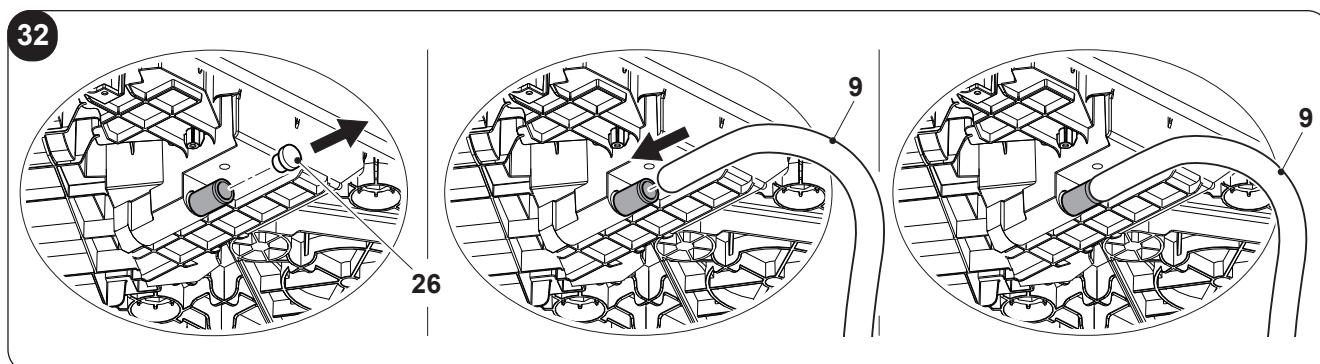
2.6. - ÜRÍTÉS

A berendezés helyes használatához járjon el a 32. ábrán bemutatottak szerint:

- Vegye le a fedelet (26).
- Illessze a mellékelt csövet (9) a csatlakozóra.



Ellenőrizze, hogy az elvezető cső (9) vége egy lefolyóba vagy egy edénybe csatlakozik-e. Ellenőrizze, hogy a cső (9) nincs-e eltömődve.

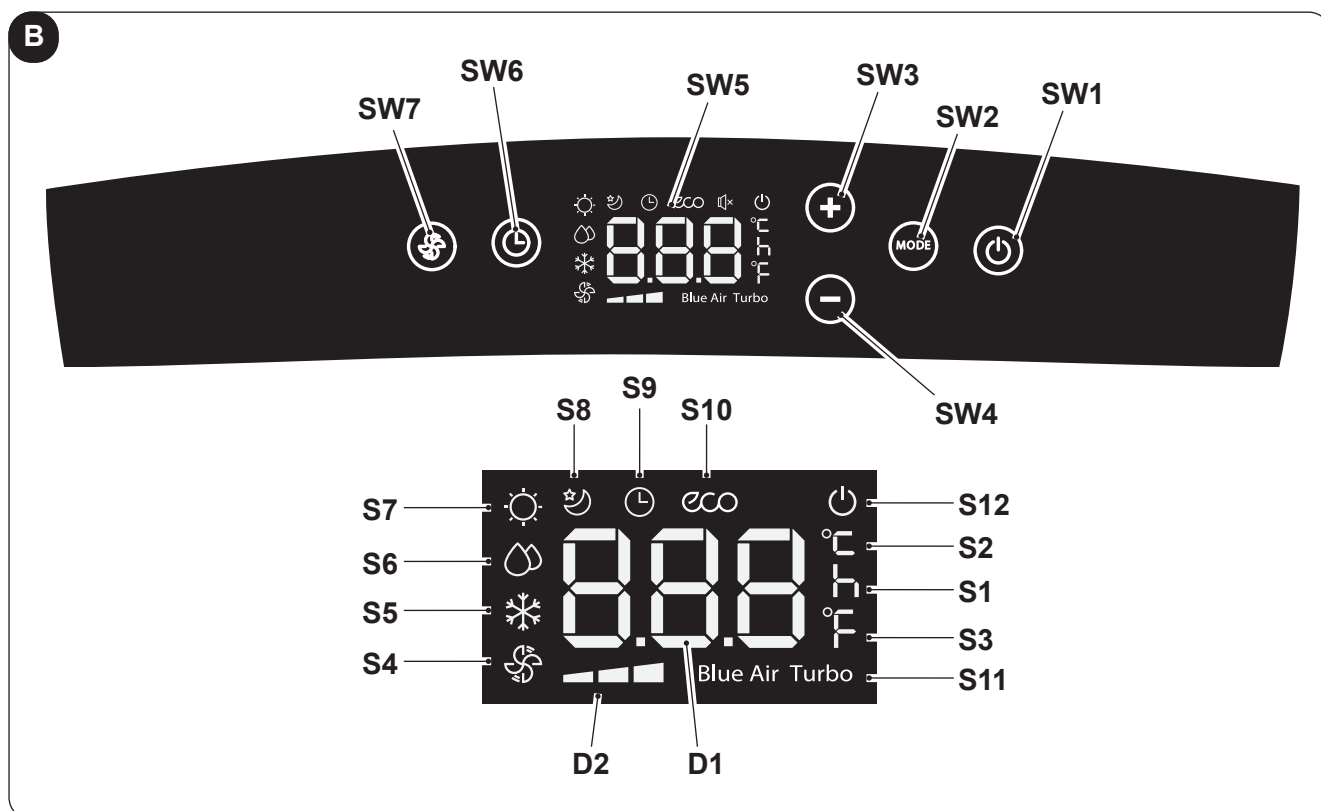


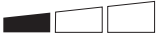


3. - A BERENDEZÉS HASZNÁLATA

A légkondicionáló üzemmódjai mind a távirányítóval mind a vezérlőpanelről kiválaszthatók. A berendezésre szerelt hangjelző sípolással jelzi a kiválasztott funkció vételét.

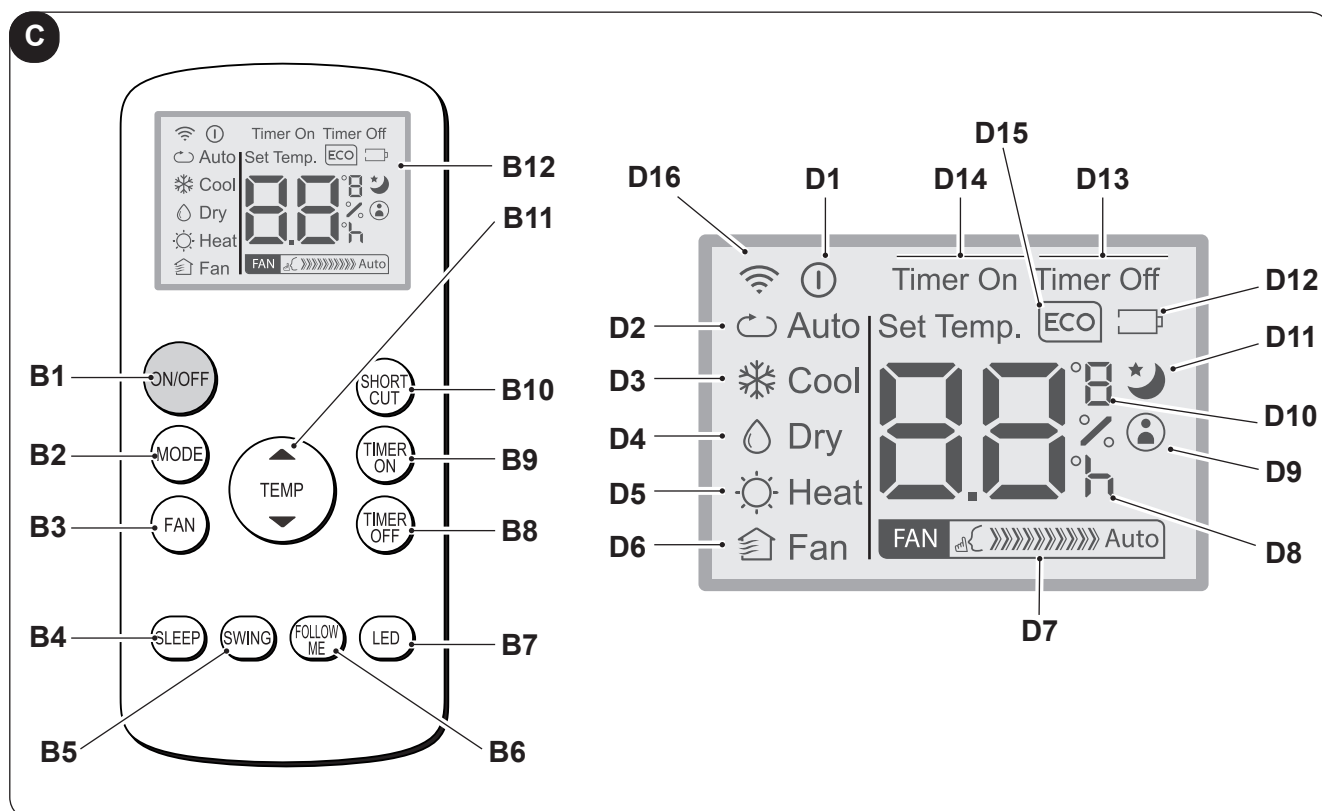
>>>>>







3.1. - A KEZELŐFELÜLETEN LÁTHATÓ GOMBOK ÉS JELZÉSEK (B ábra)



- **SW1:** BE / Készenléti mód;
- **SW2:** Az üzemmód kiválasztása
ECO - Blue air (auto) =>
=> csak ventilátor =>
=> páramentesítés =>
=> fűtés
(csak a hőszivattyús verzió esetében aktív) =>
hűtés =>
=> turbó hűtés => ...
- **SW3:** Hőmérséklet / késleltetés növelése
- **SW4:** Hőmérséklet / késleltetés csökkentése
- **SW5:** Kijelző
- **SW6:** A berendezés bekapcsolási / kikapcsolási késleltetésének megerősítése / törlése
- **SW7:** A ventilátor sebességének beállítása
Minimum sebesség  =>
=> Közepes sebesség  =>
=> Maximum sebesség  =>
=> Blue air (auto)
- **D1:** Beállított hőmérséklet / Timer
- **D2:** A ventilátorsebesség megjelenítése (lásd „SW7” pontot)
- **S1:** Időpont kijelző
- **S2:** Hőmérséklet kijelző °C
- **S3:** Hőmérséklet kijelző F
- **S4:** Csak ventilátor mód
- **S5:** Hűtés mód
- **S6:** Páramentesítési mód
- **S7:** Fűtés mód (csak a hőszivattyús modelleken elérhető funkció)
- **S8:** Sleep mód
- **S9:** Timer mód (programozott be- és kikapcsolás)
- **S10:** Automatikus mód (ECO)
- **S11:** Turbó funkció
- **S12:** Feszültség alatt lévő berendezést jelez

3.2. - A TÁVIRÁNYÍTÓN TALÁLHATÓ GOMBOK (C ábra)



- **B1:** Be/ki kapcsoló: a berendezés be- és kikapcsolásához
 -  (D1) jel világít: a berendezés működik
 -  (D1) jel nem világít: berendezés készenléti módban
- **B2:** Az üzemmód kiválasztása
 AUTO (automatikus) ECO=>
 => hűtés=>
 => páramentesítés =>
 => fűtés =>
 => csak ventilátor => ...
- **B3:** A ventilátor sebességének beállítása
 Minimum sebesség  =>
 => Közepes sebesség  =>
 => Maximum sebesség  =>
 => Auto 
- **B4:** SLEEP (BE/KI) mód aktiválása
- **B5:** LETILTVA
- **B6:** A FOLLOW ME funkció be- és kikapcsolása
- **B7:** A gép vezérlőpaneljének be- és kikapcsolása
- **B8:** A berendezés programozott kikapcsolásának beállítása
- **B9:** a berendezés programozott bekapcsolásának beállítása
- **B10:** Billentyűparancs (SHORT CUT)
- **B11:** A hőmérséklet növelése ▲
 A hőmérséklet csökkentése ▼
- **B12:** Kijelző
- **D1:** Jelzi, hogy a berendezés működik
- **D2:** Automatikus mód (ECO)
- **D3:** Hűtés (COOL) mód
- **D4:** Páramentesítési (DRY) mód
- **D5:** Fűtés mód (HEAT)
- **D6:** Csak ventilátor (FAN) mód
- **D7:** A ventilátorsebesség megjelenítése (lásd „B3” pontot)
- **D8:** A programozott be- és kikapcsolás időpontjának megjelenítése
- **D9:** A „FOLLOW ME” funkció működését jelzi
- **D10:** Hőmérséklet kijelző °C (F)
- **D11:** A „SLEEP” funkció működését jelzi
- **D12:** A távirányítóban lévő elem lemerülését jelzi
- **D13:** A „TIME OFF” funkció működését jelzi
- **D14:** A „TIME ON” funkció működését jelzi
- **D15:** A „ECO” funkció működését jelzi
- **D16:** Távirányító és a berendezés közötti adatátvitel jele

3.3. - A TÁVIRÁNYÍTÓ HASZNÁLATA

A légkondicionálóhoz mellékelt távirányító az az eszköz, amely lehetővé teszi a berendezés kényelmesebb használatát. Ez egy olyan eszköz, amelyet óvatosan kell kezelni, és különösen:

- Kerülje az átnedvesedést (nem szabad vízzel lemosni és az időjárásra hagyjni).
- Akadályozza meg, hogy a földre zuhanjon vagy ne üsse meg.
- Kerülje a közvetlen napfény hatását.



- **Ne használjon együtt régi és új elemeket vagy különböző márkájú elemeket.**
- **Ne hagyja az elemeket a távirányítóban, ha a berendezést előre láthatólag legalább 2 hónapig nem használja.**



- **A közvetlen napfény károsan befolyásolhatja az infravörös vevő működését.**
- **A távirányító és a berendezés között nem lehetnek akadályok.**
- **Ha a távirányítóból érkező jel más készülék működését zavarja, helyezze át a berendezést vagy vegye fel a kapcsolatot az ügyfélszolgálattal.**
- **Az elektronikus és fénycsövek zavarhatják a távirányító és a légkondicionáló berendezés közötti átvitelt.**
- **Vegye ki az elemeket, ha a távirányítót hosszabb ideig nem használja.**

3.3.a - Az elemek behelyezése

Az elemek helyes behelyezése:


- a. Távolítsa el az elemtartó fedelét (18. ábra).
- b. Helyezze be az elemeket az elemtartóba (18. ábra).



Szigorúan tartsa be az elemtartó alján feltüntetett polaritást.

- c. Csukja be megfelelően az ajtót (19. ábra).

3.3.b - Az elemek cseréje

Az elemek cseréjének szükségességét a kijelzőn megjelenő  (D12) ikon jelzi.



Használjon mindig új elemeket. A régi vagy más típusú elemek használata a távirányító meghibásodását okozhatja.

- A távirányító két (AAA típusú) 1,5 V-os alkáli szárazelemmel működik (18. ábra).



A lemerülést követően az elemeket ki kell cserélni, és a megfelelő gyűjtőhelyen kell leadni, vagy a helyi előírásoknak megfelelően kell ártalmatlanítani.



- **Az elemek nem ártalmatlaníthatók normál települési szárazhulladékként. Az elemek ártalmatlanításához kövesse a helyi előírásokat.**
- **Az elemek ártalmatlanítását jelző ikon alsó felén szerepelhet egy kémiai anyag vegyjele. Ez a vegyjel arra utal, hogy az adott elem olyan nehézfémeket tartalmaz, amelyek koncentrációja meghalad egy bizonyos határértéket. Például ólom (Pb): Ólom (>0,004%).**
- **A használt berendezéseket és elemeket a megfelelő gyűjtőhelyen kell leadni újbóli felhasználás, újrahasznosítás és ártalmatlanítás céljából. Az elemek helyes ártalmatlanításával hozzájárul a környezetet és az emberi egészséget károsító események megelőzéséhez.**
- Ha néhány hétig vagy tovább nem használja a távirányítót, vegye ki az elemeket. **A kifolyó elemek károsíthatják a távirányítót.**



Ne töltsé újra, és ne szerelje szét az elemeket. Ne dobja az elemeket tűzbe. Kigyulladhatnak vagy felrobbanhatnak.



Ha az elemekből folyadék kerül a bőrére vagy a ruhájára, alaposan mossa le tiszta vízzel. Ne használja a távirányítót szivárgó elemekkel. Az akkumulátorokban található vegyszerek égési sérüléseket vagy egyéb egészségügyi kockázatokat okozhatnak.

3.3.c - A távirányító helyzete

- Tartsa a távirányítót olyan helyzetben, ahonnan a jel elérheti a berendezés vevőjét (24) (maximális távolság kb. 8 méter - teli elemekkel) (24. ábra). A távirányító és a berendezés között lévő akadályok (bútorok, függönyök, falak stb.) jelenléte csökkenti a távirányító hatótávolságát.

3.4. - A BERENDEZÉS HASZNÁLATA


A berendezés használatához tegye a következőket.



A kompresszor károsodásának megelőzése érdekében minden indítás 3 perccel késleltetve van az utolsó kikapcsoláshoz képest.

3.4.a - Előkészületek






- **Helyezze a berendezést stabil, egyenes felületre a faltól vagy bármilyen más tárgytól legalább 10 cm-es távolságra, hogy a berendezés megfelelő levegőellátása biztosított legyen (1. ábra). Válasszon vízálló felületet, mert a berendezésből esetlegesen kifolyó víz károsíthatja a bútorokat vagy a padlót.**
- **Ne helyezze a berendezést közvetlenül a szőnyegre, törülközőre, takaróra vagy más nedvszívó anyagra.**
- **Dugja be a dugaszt a konnektorba. A berendezés egy sípoló hangot hallat, és a kijelzőn megjelenik a  ikon és a helyiség levegőjének °C-ban megadott hőmérséklete.**



A berendezés elektromos hálózatra történő csatlakoztatása előtt ellenőrizze, hogy az adattáblán közölt adatok és hálózat adatai megegyeznek-e.



3.4.b - A berendezés be- és kikapcsolása

- a. A berendezés bekapcsolásához nyomja meg a távirányítón található „BE/KI” kapcsolót vagy a vezérlőpanel  gombját.
- b. Egy sípoló hang jelzi, hogy a berendezés működik.
- c. A kezelőfelületen kigyullad a  ikon.
- d. Ha a berendezést a távirányító használatával kapcsolta be, a távirányító kijelzőjén megjelenik a  ikon.
- e. Ha a berendezést előre láthatólag hosszabb ideig nem használja majd, vissza kell állítani (reset). Ehhez húzza ki a csatlakozót a konnektorból, várjon 5-10 másodpercet, majd csatlakoztassa ismét. Ekkor egy sípoló hang jelzi, hogy a berendezés használatra kész.

3.5. - AUTO (Automatikus) MÓD

- a. Ennek a módnak a kiválasztásakor a berendezés automatikusan aktiválja a szobahőmérsékletnek és a beállított hőmérsékletnek megfelelő módot: HŰTÉS, FŰTÉS (csak a hőszivattyús modelleken) vagy VENTILÁTOR módot. A berendezés folyamatosan ellenőrzi a szobahőmérsékletet, így biztosítva a megfelelő komfortérzetet a helyiségben.
- b. Az üzemmód kiválasztása a (vezérlőpanel vagy a távirányító) „MODE” gombjának egyszeri vagy többszöri megnyomásával történik. Nyomja meg a gombot addig, amíg az ECO és Blue Air ikon meg nem jelenik a vezérlőpanel kijelzőjén illetve az Auto ikon látható nem lesz a távirányítón.
- c. **AUTO** módban nincs lehetőség a ventilátor sebességének kiválasztására.



3.6. - HŰTÉS (COOL) MÓD

- a. Ennek az üzemmódnak a kiválasztásakor a berendezés párátlanítja, és lehűti a helyiséget. Ez a mód a távirányítón vagy a vezérlőpanelen lévő „MODE” gomb megnyomásával választható ki. Nyomja meg a gombot többször egymás után addig, amíg a kijelzőn meg nem jelenik a funkcióhoz tartozó  ikon.
- b. Ebben a módban a ventilátor mindig be van kapcsolva, és a sebessége a távirányítón lévő „FAN” vagy a vezérlőpanelen lévő  gomb megnyomásával állítható be. A ventilátor sebességét a kijelző a „3.1.” (SW7-es pont) és a „3.2.” (B3-as pont) fejezetekben bemutatottak szerint jeleníti meg.
- c. A hőmérséklet alapérték 17°C és 30°C (62 F és 86 F) között 1°C-os lépésekkel állítható be a vezérlőpanel +/- gombjaival vagy a távirányító ▲ ▼ gombjaival.
- d. Az üzemmód aktiválása után némi idő (max. három perc) elteltével a kompresszor elindul, és a berendezés megkezdheti a hideg levegő szállítását.




3.7. - TURBÓ HŰTÉS MÓD

- Ez az üzemmód csak a vezérlőpanelről kapcsolható be.
- a. A mód kiválasztásához nyomja meg egymás után többször a vezérlőpanel „MODE” gombját egészen addig, amíg a kijelzőn meg nem jelenik a ❄️ és a „Turbó” ikon.
- b. A funkció kiválasztásakor a berendezés automatikusan hűtés módba kapcsol, a beállított sebesség 17°C lesz, és a ventilátor a maximális sebességen üzemel, hogy a hőmérséklet a lehető leggyorsabban elérje a beállított értéket.
- b. Ebben a módban nincs lehetőség a ventilátor sebességének kiválasztására, vagy a hőmérséklet beállítására.
- d. A funkció kikapcsolásához nyomja meg a vezérlőpanel „MODE” gombját, vagy kapcsolja ki a berendezést.



3.8. - PÁRAMENTESÍTÉSI (DRY) MÓD

- a. Ezzel az üzemmóddal történik a helyiség páramentesítése.
Ez a mód a távirányítón vagy a vezérlőpanelen lévő „MODE” gomb megnyomásával választható ki. Nyomja meg a gombot többször egymás után addig, amíg meg nem jelenik a funkcióhoz tartozó ikon:
 -  a vezérlőpanelen
 -  a távirányító kijelzőjén.
- b. **DRY** módban nincs lehetőség a ventilátor sebességének kiválasztására, vagy a hőmérséklet beállítására. A ventilátor motorja alacsony sebességfokozaton működik.
- c. A jobb páramentesítési hatékonyság érdekében tartsa az ajtókat és az ablakokat zárva.
Ne vezesse ki levegő kivezető csövet az ablakon.
- d. Csatlakoztassa a kondenzvíz elvezető csövet (2.6.a fejezet)

3.9. - VENTILÁTOR (FAN) MÓD

- a. Ebben a módban a berendezés csak keringteti a levegőt, de nincs hatással a helyiség levegőjének hőmérsékletére vagy páratartalmára.
- b. Ez a mód a távirányítón vagy a vezérlőpanelen lévő „MODE” gomb megnyomásával választható ki. Nyomja meg a gombot többször egymás után addig, amíg a vezérlőpanel vagy a távirányító kijelzőjén meg nem jelenik a funkcióhoz tartozó ikon.
 -  ikon a vezérlőpanelen
 -  ikon a távirányító kijelzőjén
- c. Ebben a módban a ventilátor mindig be van kapcsolva, és a sebessége a távirányítón lévő „FAN” vagy a vezérlőpanelen lévő  gomb megnyomásával állítható be.
- d. A ventilátor sebességét a kijelző a „3.1.” (SW7-es pont) és a „3.2.” (D7-es pont) fejezetekben bemutatottak szerint jeleníti meg.

3.10. - FŰTÉS (HEAT) MÓD





- a. Ebben az üzemmódban a berendezés fűti a helyiséget.
- b. Ez a mód a távirányítón vagy a vezérlőpanelen lévő „MODE” gomb megnyomásával választható ki. Nyomja meg a gombot többször egymás után addig, amíg a kijelzőn meg nem jelenik a funkcióhoz tartozó  ikon.
- c. Ebben a módban a ventilátor mindig be van kapcsolva, és a sebessége a távirányítón lévő „FAN” vagy a vezérlőpanelen lévő  gomb megnyomásával állítható be.
A ventilátor sebességét a kijelző a „3.1.” (SW7-es pont) és a „3.2.” (D7-es pont) fejezetekben bemutatottak szerint jeleníti meg.
- d. A hőmérséklet alapérték 17°C és 30°C (62 F és 86 F) között 1°C-os lépésekkel állítható be a vezérlőpanel +/- gombjaival vagy a távirányító ▲ ▼ gombjaival.
- e. Az üzemmód aktiválása után némi idő (max. három perc) elteltével a hőszivattyú elindul, és a berendezés megkezdja a meleg levegő szállítását.
- f. Csatlakoztassa a kondenzvíz elvezető csövet (2.6.b fejezet)

3.11. - TIMER MÓD

- a. Ebben az üzemmódban lehet beprogramozni a berendezés be- és kikapcsolását.
- b. A késleltetési idő mind a távirányítón mind a vezérlőpanelen beállítható, aktiválható vagy törölhető.

3.11.a - Programozott bekapcsolás

a. A berendezés készenléti módjában:

- A vezérlőpanelen:
 - nyomja meg a  gombot, és állítsa be a bekapcsolás késleltetési idejét a +/- gombokkal.
 - A funkció aktiválásához nyomja meg a  gombot, vagy várjon kb. 5 másodpercet, hogy a kijelzőn megjelenített időtartam ne villogjon tovább (a kijelzőn ismét a szobahőmérséklet jelenik meg).
- A távvezérlőn:
 - Az ikon  megjelenik.
 - nyomja meg a „**TIMER ON**” gombot a funkció megnyitásához, majd nyomja meg ismét többször egymás után a „**TIMER ON**” gombot a bekapcsolás késleltetési idejének beállításához.
 - Irányítsa a távirányítót a berendezésre; egy sípoló hang megerősíti a funkció bekapcsolását.
 - A vezérlőpanel  ikonja megjelenik, és a „**Timer On**” jelzés lesz látható a távirányító kijelzőjén.





b. A beállított időtartam letelte után a berendezés ugyanazokkal a (mód, hőmérséklet és ventilátor sebesség) beállításokkal kapcsol be, mint amelyekkel a kikapcsolás pillanatában működött.

c. Az időtartam 10 órát nem meghaladó érték esetében 30 perces lépésekkel, míg 10 és 24 óra közötti időtartam esetén 60 perces lépésekkel állítható be.

d. A programozott bekapcsolási funkció a berendezés bekapcsolásával vagy az időzítő „**0.0h**” értékre történő beállításával törölhető.

3.11.b - Programozott kikapcsolás

a. Állítsa be a késleltetett kikapcsolási időt a működő berendezésen.

- A vezérlőpanelen:
 - nyomja meg a  gombot, és állítsa be a kikapcsolás késleltetési idejét a +/- gombokkal.
 - A funkció aktiválásához nyomja meg a  gombot, vagy várjon kb. 5 másodpercet, hogy a kijelzőn megjelenített időtartam ne villogjon tovább (a kijelzőn ismét a szobahőmérséklet jelenik meg).
- A távvezérlőn:
 - Az ikon  megjelenik.
 - nyomja meg a „**TIMER Off**” gombot a funkció megnyitásához, majd nyomja meg ismét többször egymás után a „**TIMER Off**” gombot a kikapcsolás késleltetési idejének beállításához.
 - Irányítsa a távirányítót a berendezésre; egy sípoló hang megerősíti a funkció bekapcsolását.
 - A vezérlőpanel  ikonja megjelenik, és a „**Timer Off**” jelzés lesz látható a távirányító kijelzőjén.

b. A beállított időtartam letelte után a berendezés kikapcsol.

c. Az időtartam 10 órát nem meghaladó érték esetében 30 perces lépésekkel, míg 10 és 24 óra közötti időtartam esetén 60 perces lépésekkel állítható be.

d. A programozott kikapcsolási funkció a berendezés kikapcsolásával vagy az időzítő „**0.0h**” értékre történő beállításával törölhető.

3.12. - EGYÉB FUNKCIÓK

3.12.a - Auto Újrindítás

a. Ha a berendezés áramkimaradás miatt kikapcsol, az áramellátás helyreállításakor a berendezés működése is automatikusan visszakapcsol, és a korábbi beállítások szerint működik tovább.

3.12.b - SLEEP funkció

- **Ez a funkció csak a távirányítóról kapcsolható be.**
- **A funkció páramentesítési (DRY) módban és csak ventilátor (FAN) módban le van tiltva.**

a. A berendezés működése közben nyomja meg a távirányító „**SLEEP**” gombját.

A vezérlőpanel és a távirányító kijelzőjén megjelenik a  ikon.

A berendezés hűtés módban 1°C -kal (1 vagy 2 F-tal) csökkenti, illetve fűtés módban 1°C-kal növeli a hőmérsékletet 30 percre.

b. Ezután a berendezés hűtés módban 1°C -kal (1 vagy 2 F-tal) csökkenti, illetve fűtés módban 1°C-kal növeli a hőmérsékletet még további 30 percre.

- c. Ezt a hőmérséklet beállítást 7 óráig tartja, majd visszatér az eredetileg beállított hőmérsékletre. Ez idő letelte után a berendezés ismét az eredeti beállítások szerint működik tovább.
- d. A funkció megszakításához nyomja meg a távirányító „**SLEEP**” gombját. Ekkor a vezérlőpanel és a távirányító kijelzőjéről eltűnik a funkcióhoz tartozó ikon.

3.12.c - FOLLOW ME funkció

- Ez a funkció csak a távirányítóról kapcsolható be.
- A funkció páramentesítési (DRY) módban és csak ventilátor (FAN) módban le van tiltva.

Ebben a funkcióban a távirányító termosztátként működik.

- a. A berendezés működése közben nyomja meg a távirányító „**FOLLOW ME**” gombját.
- b. Vigye a távirányítót a helyiség olyan pontjába, amely a berendezéstől távol esik (a megengedett legnagyobb távolság 7-8 méter), és fordítsa a távirányítót a berendezés felé. Ügyeljen arra, hogy ne legyenek akadályok a berendezés és a távirányító között.
- c. Állítsa be a távirányítón a kívánt hőmérsékletet; a berendezés addig működik, amíg a helyiség hőmérséklete azon a ponton, ahol a távirányító található, el nem éri a beállított értéket.
- d. A távirányító jelet küld a berendezésnek, és, ha legfeljebb 7 percen belül nem kap választ, a funkció kikapcsol.
- a. A funkció kikapcsolásához nyomja meg a távirányító „**FOLLOW ME**” gombját, vagy kapcsolja ki a berendezést.

3.12.d - Hőmérséklet mértékegység beállítása

A megjelenített és beállított szobahőmérséklet mértékegysége °C (Celsius) vagy F (Fahrenheit) fok közül szabadon beállítható.

A következőképpen járjon el:

- Nyomja meg egyszerre a **vezérlőpanel +** és - gombját kb. három másodpercre. A vezérlőpanel kijelzőjén megjelenik a kívánt mértékegység.
- Tartsa lenyomva a **távirányító** középső **TEMP** gombját kb. 3 másodpercig. A távirányító kijelzőjén megjelenik a kívánt mértékegység.



A mértékegység beállítását mind a vezérlőpanelen mind a távirányítón el kell végezni.

3.12.e - A levegő irányának beállítása

- Ez a funkció csak a távirányítóról kapcsolható be.
- a. A berendezés bekapcsolásakor a légtérelő lemez teljesen nyitott állásba áll.
- b. A távirányítón található „**SWING**” gomb megnyomásakor a légtérelő lemez automatikus mozgást végez.
- c. A légtérelő lemez egy adott helyzetben történő megállításához nyomja meg ismét a „**SWING**” gombot. A folyamatos mozgás újraindításához nyomja meg újra a gombot.

3.12.f - Short Cut funkció

- Ez a funkció csak a távirányítóról kapcsolható be.
- a. Ha a berendezés tetszőleges üzemmódjában megnyomja a távirányító „**SHORT CUT**” gombját, a berendezés „**AUTO**” módba kapcsol, és a beállított hőmérséklet 26°C (80 F) lesz.

4. - TISZTÍTÁS ÉS KARBANTARTÁS



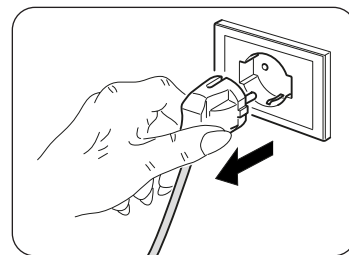
A karbantartási vagy tisztítási műveletek megkezdése előtt mindig ellenőrizze, hogy kihúzta-e a berendezés hálózati csatlakozóját.



A légszűrő eltávolításakor ne érintse meg a berendezés fém részeit. Az éles szélek sérüléseket okozhatnak.



A légkondicionáló berendezés belsejének tisztításához vizet használni tilos. A víz tönkretelheti a szigetelést, ami áramütés veszélyét okozhatja.



4.1. - TISZTÍTÁS

4.1.a - A berendezés és a távirányító tisztítása

- Használjon száraz ruhát a berendezés és a távirányító tisztításához.
- Ha a berendezés nagyon szennyezett, használjon a tisztításhoz hideg vízzel megnedvesített ruhát.



A leolvasztási folyamat felgyorsításához (mivel a leolvasztás automatikusan történik) és tisztításához ne használjon a gyártó által javasoltaktól eltérő eszközöket.



Ne használjon vegyszeres vagy antisztatikus kendőt a berendezés tisztításához. Ne használjon benzint, hígítót, polírozó pasztát vagy hasonló oldószereket. Ezek a termékek a műanyag felület repedését vagy deformálódását okozhatják.

4.1.b - A légszűrők karbantartása

A helyiség levegőjének megfelelő minőségű szűréséhez és a légkondicionáló kielégítő működéséhez rendszeresen meg kell tisztítani a légszűrőket.

A szennyezett légszűrő csökkenti a berendezés hűtőteljesítményét.

Tisztítsa meg a szűrőt kéthetente.

- Kapcsolja ki a légkondicionálót, és válassza le az áramforrásról.
- Húzza ki a szűrőt a légkondicionálóból (20. ábra).
- A tisztításhoz fújja át a szűrőt sűrített levegővel a normál levegőáramlással ellentétes irányban. A különösen nehezen eltávolítható (pl. zsíros) szennyeződések és vagy lerakódások esetén először merítse a szűrőt semleges tisztítószeres vízbe.
- Rázza ki a szűrőből a mosásból visszamaradó vizet, mielőtt visszaszerelné a helyére (21. ábra).

4.1.c - Energiatakarékossági tanácsok

Íme néhány egyszerű tipp a fogyasztás csökkentésére:

- Mindig tartsa tisztán a szűrőket (lásd a karbantartás és tisztítás fejezetet).
- Légkondicionált helyiségek ajtóit és ablakait tartsa zárva.
- Akadályozza meg, hogy a napsugarak szabadon behatoljanak a környezetbe (javasoljuk függöny használatát vagy redőnyök leengedését vagy a redőnyök bezárását).
- Ne takarja el az egységek (bemeneti és kimeneti) légáramlási útvonalaikat; ez a rendszer nem optimális teljesítményén kívül, megakadályozhatja a megfelelő működést, és az egységek helyrehozhatatlan meghibásodását is okozhatja.

4.2. - KARBANTARTÁS

Ha hosszabb ideig nem tervezi a berendezés használatát, tegye a következőket:

- Kapcsolja be a csak ventilátor módot egy rövid időre (kb. 1-2 órára) a berendezés belsejének kiszárításához.
- Állítsa le a légkondicionáló berendezést, és kösse ki az áramellátást.
- Tisztítsa meg a légszűrőket.
- Engedje le a berendezésből az összes kondenzvizet.
- Vegye ki az elemeket a távirányítóból.

Ellenőrzések a légkondicionáló következő használata előtt:

- Egy hosszabb üzemem kívüli időszakot követően tisztítsa meg a szűrőket.
- Ellenőrizze, hogy a levegő bemeneti és kimeneti nyílások nincsenek-e eltömődve (főleg akkor, ha a légkondicionálót hosszú ideig nem használta).

4.2.a Kondenzvíz leeresztése


- Húzza ki a csatlakozót a konnektorból.
- Óvatosan vigye a berendezést olyan helyzetbe, amelyben leengedhető a kondenzvíz.
- Vegye le az ürítő nyílás fedelét (26) (22. ábra).



A szivárgások elkerülése érdekében ellenőrizze, hogy jól csavarta-e fel a leeresztő nyílásra a fedelet (26).

- Engedje le az összes vizet.
- Csavarozza fel a leeresztő nyílás sapkáját (26) (23. ábra).
- Dugja be a csatlakozót a konnektorba, és indítsa újra a berendezést.

5. - ÜZEMZAVAROK ÉS LEHETSÉGES MEGOLDÁSOK

Üzemzavar	Ok	Mi a teendő?
A berendezés nem működik	Nincs áramellátás.	Várja meg, hogy az áramellátás visszakapcsoljon.
	A berendezés nem csatlakozik az áramforrásra.	Ellenőrizze, hogy a csatlakozó megfelelően illeszkedik-e a konnektorba.
A berendezés nem kapcsol be	Túl sok víz gyűlt össze a légkondicionáló belsejében.	Vegye le a sapkát, és engedje le a kondenzvizet (28). Ha ez a hibajelzés gyakran bekapcsol, forduljon a szervizhez.
	Az időzítő be van kapcsolva.	Kapcsolja ki az időzítőt.
A berendezés csak rövid ideig működik	A beállított hőmérséklet és a szobahőmérséklet különbsége túl kicsi.	Csökkentse a beállított hőmérsékletet.
	Akadály van a külső levegő beszívó nyílásnál.	Távolítsa el az akadályt. Forduljon a szervizhez.
A berendezés nem hűt megfelelően	A légszűrőt por, szősz vagy állatszőr tömíti el.	Kapcsolja ki a berendezést, és tisztítsa ki a szűrőt az utasításokat követve.
	A beállított hőmérséklet túl magas.	Csökkentse a beállított hőmérsékletet.
	A helyiségben nyitott ajtó vagy ablak van.	Ellenőrizze, hogy minden ablak és ajtó be legyen zárva.
	A helyiség területe túl nagy.	Ellenőrizze a hűtendő terület méretét.
	A helyiségben hőforrások vannak.	Távolítsa el a hőforrásokat, ha ez megoldható.
A berendezés zajos, és túl erősen rezeg	A berendezés támfelülete nincs szintben.	Helyezze a berendezést egy egyenes, szintben lévő felületre.
	A légszűrőt por, szősz vagy állatszőr tömíti el.	Kapcsolja ki a berendezést, és tisztítsa ki a szűrőt az utasításokat követve.
A berendezés rendellenes zajt bocsát ki	Ezt a berendezésben lévő hűtőközeg áramlása okozza.	Nem jelez hibát.
A mozgatás közben víz távozik a berendezésből.	A légkondicionáló meg lett billentve, vagy le lett fektetve.	A mozgatás előtt engedje le belőle a vizet.
Hűtés, éjszakai vagy automatikus módban nem lehet a legalacsonyabb fokozatot beállítani.	A szobahőmérséklet túl alacsony.	A légkondicionáló működése teljesen normális.
 Ha a probléma nem oldódik meg, vegye fel a kapcsolatot a legközelebbi szervizzel. Adjon részletes leírást a hibajelenségről, és adja meg a berendezés típusához kapcsolódó adatokat is.		



MATLANÍTÁS

A terméken vagy a csomagoláson látható szimbólum azt jelzi, hogy a termék nem kezelhető normál háztartási hulladékként, hanem az elektromos és elektronikus berendezések újrahasznosítását végző megfelelő gyűjtőhelyre kell vinni. A termék megfelelő ártalmatlanításának biztosításával segít megelőzni a környezetre és az emberi egészségre gyakorolt lehetséges negatív következményeket, amelyeket egyébként a termékből származó hulladék nem megfelelő kezelése okozhatna. A termék újrahasznosításával kapcsolatos további információkért forduljon a polgármesteri hivatalhoz, a helyi hulladékkezelő vállalathoz vagy ahhoz az üzlethez, ahol a terméket vásárolta. Ez a rendelkezés csak az EU tagállamaiban érvényes.