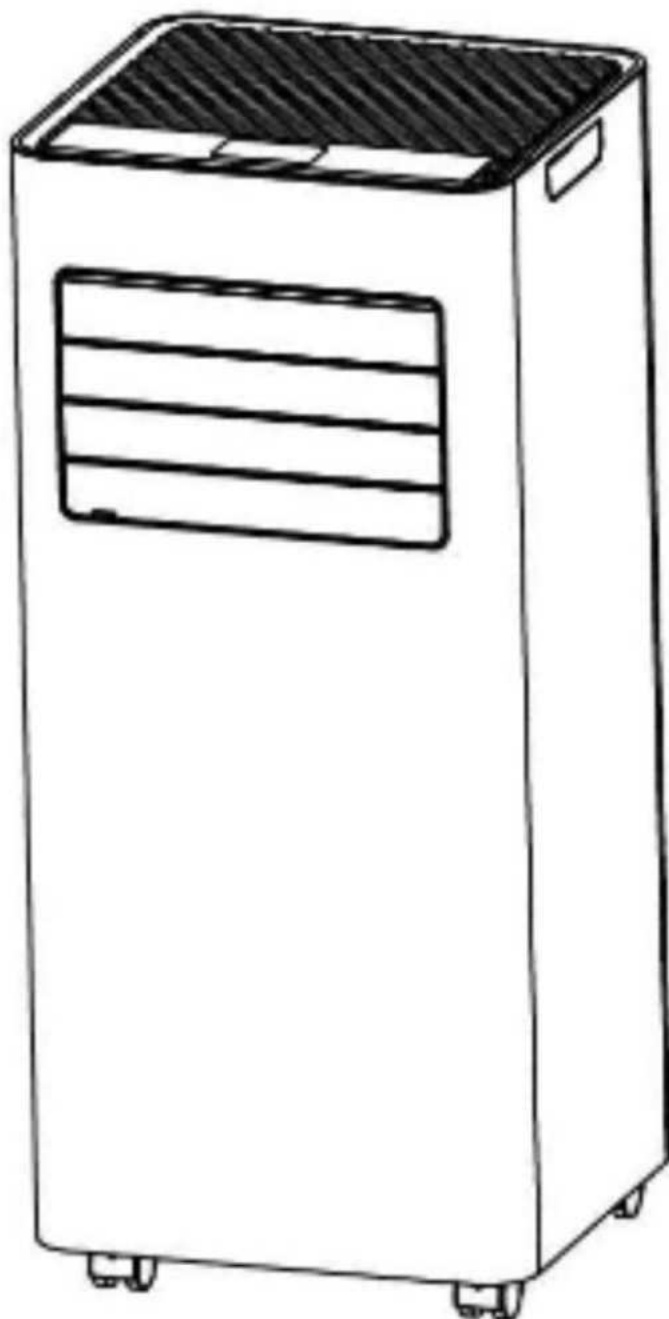




**Mobil klíma**

**AERIUM P7000 Cool Nano**

Használati utasítás



CE



R290

**(Csak hűtés)**  
**(R290 hűtőközeggel)**

# 1. A HASZNÁLAT ELŐTT

## 1.1 TERMÉKLEÍRÁS

Nagy teljesítményű hordozható klímaberendezéseink ideális megoldást jelentenek az egyes helyiségek hűtésére, ahol kellemes környezetet teremtenek. A légkondicionáló szellőztető és páramentesítő funkciókat is kínál, amelyek biztosítják a levegő keringését és a nedvesség eltávolítását. Ezek önálló rendszerek, amelyek nem igényelnek állandó telepítést, így könnyen áthelyezhetők oda, ahol a legnagyobb szükség van rájuk. Általában konyhákban, ideiglenes lakóterekben, számítógéptermekekben, garázsokban és más olyan helyeken használják, ahol nem lehet kültéri klímaberendezést beépíteni.

Hűtőközegként környezetbarát R290-et használnak. Az R290 hűtőközeg nincs negatív hatással az ózonrétegre (ODP), üvegházhatása elhanyagolható (GWP), és világszerte elérhető. Energiahatékony tulajdonságainak köszönhetően az R290 kiválóan alkalmas erre az alkalmazásra. Ennek a hűtőfolyadékknak a gyúlékonysága miatt azonban különös gondossággal kell eljárni.

## 1.2 SZIMBÓLUMOK A KÉSZÜLÉKEN ÉS A HASZNÁLATI ÚTMUTATÓBAN



**warning**

Ez a berendezés gyúlékony hűtőközeget használ.  
Ha a hűtőközeg szivárog, és tűzzel vagy hevítő részekkel érintkezik, mérgező gázok keletkezhetnek, és tűzveszély áll fenn.



Kérjük, használat előtt figyelmesen olvassa el a FELHASZNÁLÓI ÚTMUTATÓT.



További információkért olvassa el a HASZNÁLATI UTASÍTÁST, SZERVIZKÖNYVET stb.



A szerviz személyzet köteles gondosan elolvasni a HASZNÁLATI UTASÍTÁST és a SZERVIZ ÚTMUTATÓT használat előtt.


## **AZ ALÁBBI SZABÁLYOKAT MINDIG BE KELL BETARTANI A BIZTONSÁG BIZTOSÍTÁSÁRA**

- Ezt a készüléket professzionális vagy képzett felhasználók üzletekben, könnyűiparban és gazdaságokban, vagy laikusok általi kereskedelmi használatra szánták.
- Ezt a készüléket 8 évesnél idősebb gyermekek, valamint csökkent fizikai, érzékszervi vagy szellemi képességű, illetve tapasztalattal és tudással nem rendelkező személyek használhatják, ha felügyeletet kaptak, és a készülék biztonságos használatára vonatkozó utasításokat kaptak, és megértik az ezzel járó kockázatokat. Gyermekek nem játszhatnak a készülékkel. A készülék karbantartását és tisztítását gyermekek nem végezhetik felügyelet nélkül.
- A készüléket csak R-290 (propán) hűtőközeggel való használatra tervezték.
- A hűtőkör zárva van. Javítást csak szakképzett szerelő végezhet!
- Ne engedje ki a hűtőközeget a légkörbe.
- Az R-290 (propán) gyúlékony és nehezebb a levegőnél.
- Főleg alacsony területeken gyűlik össze, de a legyezők is terjeszthetik.
- Ha propángáz van jelen, vagy akár gyanítható is, ne engedje, hogy tapasztalatlan személyek megpróbálják meghatározni az okot.
- A készülékben használt propánnak nincs szaga.
- A szag hiánya nem jelenti azt, hogy a gáz nem szivárog.
- Ha szivárgást észlel, azonnal evakuáljon minden személyt a helyiségből, szellőztesse ki a helyiséget, és értesítse őket a helyi tűzoltóságról a propánszivárgásról.
- Ne engedjen vissza senkit a helyiségbe mindaddig, amíg egy szakképzett szerviztechnikus meg nem érkezett és kijelentette, hogy biztonságos a visszatérés.
- Tilos nyílt lángot, cigarettát vagy más lehetséges gyújtóforrást használni a helyiségben vagy annak közelében.
- A berendezés alkatrészeit propánnal való használatra tervezték, és nem szikráznak és nem gyúlékonyak.
- Az alkatrészeket csak azonos cserealkatrészekre szabad cserélni.

## **A FIGYELMEZTETÉS BEKÖVETKEZÉSE ROBBANÁST, SÉRÜLÉST, HALÁLT ÉS TÁRGYI KÁROT VEZETHET.**

## 2. AZ ÖN BIZTONSÁGÁÉRT

Az Ön biztonsága a legfontosabb számunkra!

 <p>FIGYELMEZTETÉS</p>	<p>Kérjük, figyelmesen olvassa el ezt a kézikönyvet, és értse meg teljesen a készülék használata előtt.</p>
---	---



### 2.1 A MŰKÖDÉSRE VONATKOZÓ BIZTONSÁGI ÓVINTÉZKEDÉSEK

#### **VIGYÁZAT: A tűz, áramütés, ill**

#### **személyi sérülés vagy anyagi kár:**

- Ha a tápkábel megsérült, azt a gyártónak, annak szerviztechnikusának vagy más szakképzett személynek ki kell cserélnie a veszélyek elkerülése érdekében.
- A készüléket szervizelés közben le kell választani az elektromos hálózatról.
- Mindig az adattáblán szereplő adatoknak megfelelő feszültségű, frekvenciájú és teljesítményű tápegységet használjon.
- Mindig földelt aljzatot használjon.
- Húzza ki a tápkábelt a tisztítás során, vagy ha a készüléket nem használja.
- Ne használja a készüléket nedves kézzel. Kerülje a víz fröccsenését a készülékre.
- Ne merítse vízbe a készüléket, és ne tegye ki esőnek, nedvességnek vagy más folyadéknak.
- Ne hagyja felügyelet nélkül a készüléket, amikor be van kapcsolva. Ne döntse meg vagy borítsa fel a készüléket.
- Működés közben ne mozgassa a készüléket.
- Ne húzza ki a készüléket a tápkábelnél fogva.
- Ne használjon hosszabbítót vagy adaptert.
- Ne helyezzen tárgyakat a készülékre.
- Ne másszon fel vagy üljön rá a készülékre.
- Ne dugja be ujjait vagy más tárgyat a levegőkimenetbe.
- Ne érintse meg a készülék levegőbemenetét vagy alumínium léceit.
- Ne használja a készüléket, ha leesett, megsérült vagy hibás működés jeleit mutatja.
- Ne tisztítsa a készüléket vegyszerekkel.
- Győződjön meg arról, hogy a készülék tűztől, gyúlékony vagy robbanásveszélyes anyagoktól távol van elhelyezve.
- A készülék felszerelésének meg kell felelnie az elektromos szerelésekre vonatkozó nemzeti előírásoknak.
- Ne használjon olyan eszközöket a leolvasztási vagy tisztítási folyamat felgyorsítására, amelyeket a gyártó javasol.

- A készüléket olyan helyiségben tárolja, ahol nincs nyílt láng, gázkészülék vagy elektromos fűtőberendezés.
- A készüléket úgy tárolja, hogy ne keletkezzen mechanikai sérülés.
- Ne sértse meg vagy égesse el a készüléket használat után sem.
- Ne feledje, hogy a hűtőközegeknek nincs szaga.
- A csöveket védeni kell a fizikai sérülésektől, és nem szabad 6 m<sup>2</sup>-nél kisebb, nem szellőztetett térbe telepíteni.
- Tartsa be a nemzeti gázszabályozást.
- A szellőzőnyílásokat tartsa szabadon.
- A készüléket jól szellőző helyen tárolja, ahol a helyiség mérete megfelel a működési követelményeknek.

 <p><b>FIGYELMEZTETÉS</b></p>	<p><b>A hűtőkörrel dolgozó minden személynek rendelkeznie kell egy, az iparágban akkreditált szervezet által kiadott érvényes tanúsítvánnyal, amely bizonyítja a hűtőközegek biztonságos kezelésében való szakértelmét.</b></p>
 <p><b>FIGYELMEZTETÉS</b></p>	<p><b>A szervizmunkákat csak a berendezés gyártójának ajánlásai szerint szabad elvégezni. A más szakképzett személyek segítségét igénylő karbantartásokat és javításokat gyűlékony hűtőközegekkel való munkavégzésre képezített személyek felügyelete mellett kell elvégezni.</b></p>

Ha valamit nem ért, vagy segítségre van szüksége, forduljon a forgalmazóhoz vagy a szervizhez.

## 2.2 BIZTONSÁGI ÓVINTÉZKEDÉSEK SZERVIZ ALATT

Vegye figyelembe a következő figyelmeztetéseket, amikor R290 hűtőközeggel ellátott készüléket szervizel:

### 2.2.1 Területvezérlés

A gyűlékony hűtőközeget tartalmazó rendszereken végzett munka megkezdése előtt biztonsági ellenőrzéseket kell végezni a gyulladás veszélyének minimalizálása érdekében. A hűtőrendszer javítása előtt a következő óvintézkedéseket kell tenni.

### 2.2.2 A munka előrehaladása

A munkát ellenőrzött eljárás szerint kell végezni, hogy minimálisra csökkentsék annak kockázatát, hogy a munkavégzés közben gyűlékony gázok vagy gőzök legyenek jelen.

### 2.2.3 Általános munkaterület

A karbantartó személyzetet és a területen dolgozó többi személyt tájékoztatni kell az elvégzett munka jellegéről. A zárt térben végzett munkavégzést óvatosan kell végezni, és kerülni kell. A munkaterület körüli területet el kell különíteni. Győződjön meg arról, hogy a területen a körülmények biztosítottak az éghető anyagok ellenőrzésével.

## **2.2.4 Hűtőfolyadék jelenlétének ellenőrzése**

Munkavégzés előtt és közben a területet megfelelő hűtőközeg-érzékelővel ellenőrizni kell, hogy a technikus tisztában legyen a potenciálisan gyúlékony légkörrel. Győződjön meg arról, hogy az alkalmazott érzékelő eszköz alkalmas gyúlékony hűtőközegekkel való munkavégzésre, pl. szikramentes, megfelelően lezárt vagy belgyógyászati biztonságos.

## **2.2.5 Tűzoltó készülék megléte**

Ha a hűtőberendezésen vagy a kapcsolódó részekben termikus tevékenységgel járó munkát terveznek, megfelelő tűzoltó készüléknek kell rendelkezésre állnia. A töltési terület közelében legyen száraz por vagy CO<sub>2</sub> tűzoltó készülék.

## **2.2.6 Nincs gyújtóforrás**

Senki, aki olyan hűtőrendszeren végez munkát, amely gyúlékony hűtőközeget tartalmazó vagy tartalmazott csöveket érint, nem használhat olyan gyújtóforrást, amely tűz- vagy robbanásveszélyt okozhat. Minden gyújtóforrást, beleértve a dohányzást is, elég távol kell tartani a telepítési, javítási, eltávolítási vagy ártalmatlanítási helytől, ahol gyúlékony hűtőközeg kerülhet a környezetbe.

A munka megkezdése előtt meg kell vizsgálni a berendezés környezetét, hogy nincs-e tűzveszélyes vagy gyulladásveszélyes. "Dohányozni tilos" táblákat kell elhelyezni.

## **2.2.7 Szellőztetett terület**

Győződjön meg arról, hogy a terület nyitott vagy megfelelően szellőztetett, mielőtt hozzáférne a rendszerhez vagy bármilyen hőkezelési munkát végezne. A munkavégzés során bizonyos fokú szellőzést fenn kell tartani. A szellőztetésnek biztonságosan el kell oszlatnia a felszabaduló hűtőközeget, és lehetőség szerint ki kell engedni a légkörbe.

## **2.2.8 A hűtőberendezések ellenőrzése**

A kicserélt elektromos alkatrészeknek meg kell felelniük a specifikációnak. Az elektromos alkatrészek cseréjekor az alkatrészeknek a célnak megfelelőnek kell lenniük, és meg kell felelniük a megfelelő specifikációnak. Mindig be kell tartani a gyártó karbantartási és szervizelési utasításait. Ha kétségei vannak, segítségért forduljon a gyártó műszaki osztályához.

A következő ellenőrzéseket kell elvégezni gyúlékony hűtőközeget használó berendezések esetén:

- A töltet méretének meg kell egyeznie annak a helyiségnek a méretével, amelybe a hűtőközeget tartalmazó részeket beépítik;
- A szellőzőberendezéseknek és az elszívóknak megfelelően kell működniük, és nem szabad elzárni őket;
- Ha közvetett hűtőkört használnak, a szekunder körben ellenőrizni kell a hűtőközeg jelenlétét;
- A készüléken lévő jelöléseknek mindig láthatónak és olvashatónak kell lenniük. Az olvashatatlan jelöléseket vagy jelöléseket javítani kell;
- A hűtőközegcsöveket vagy alkatrészeket olyan helyekre kell felszerelni, ahol nem valószínű, hogy olyan anyagoknak vannak kitéve, amelyek korrodálhatják a hűtőközeget tartalmazó alkatrészeket, kivéve, ha az alkatrészek korrózióálló anyagokból készültek vagy megfelelően védve vannak.

### 2.2.9 Elektromos berendezések ellenőrzése

Az elektromos alkatrészek javításának és karbantartásának magában kell foglalnia a kezdeti biztonsági ellenőrzéseket és ellenőrzési eljárásokat. Ha olyan hiba lép fel, amely veszélyeztetheti a biztonságot, nem szabad elektromos áramot csatlakoztatni az áramkörhöz, amíg a problémát megfelelően meg nem oldották. Ha a hiba azonnal nem javítható, de az üzemelés folytatása szükséges, megfelelő ideiglenes megoldást kell alkalmazni. Ezt a megoldást jelenteni kell az eszköz tulajdonosának, hogy minden érintett tájékozódjon.

A kezdeti biztonsági ellenőrzésnek tartalmaznia kell:

- A kondenzátorok kisülésének biztosítása: Ezt biztonságos módon kell megtenni a szikrák elkerülése érdekében;
- Biztosítani kell, hogy a rendszer feltöltése, helyreállítása vagy öblítése során ne legyenek szabadon feszültség alatt álló elektromos alkatrészek és kábelek;
- A földelés folytonosságának biztosítása.



#### **FIGYELMEZTETÉS!**

Az egységet csak 6 m<sup>2</sup>-nél nagyobb helyiségekben telepítse. Ne telepítse az egységet olyan helyre, ahol gyúlékony gázok szivároghatnak.

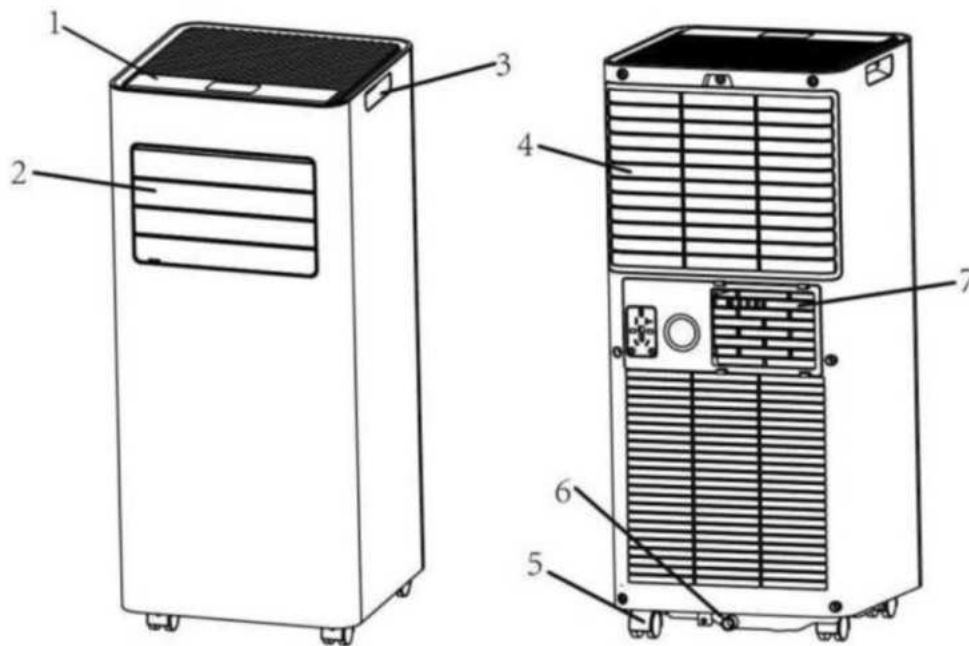


#### **JEGYZET!**

A gyártó más megfelelő példákat is tud adni, vagy részleteket közölhet a hűtőközeg illatáról.

## 3. A TERMÉK ÁTTEKINTÉSE

### 3.1 TERMÉKRENDSZER



1	Vezérlőpult	5	Kerekek
2	Levegő kimenet állítható zsaluval	6	Lefolyó lyuk
3	Fogantyú	7	Levegő elszívás
4	Levegő bemenet szűrővel		

Megjegyzés: A termék megjelenése csak tájékoztató jellegű. Részletes információkért kövesse az igazi termék.

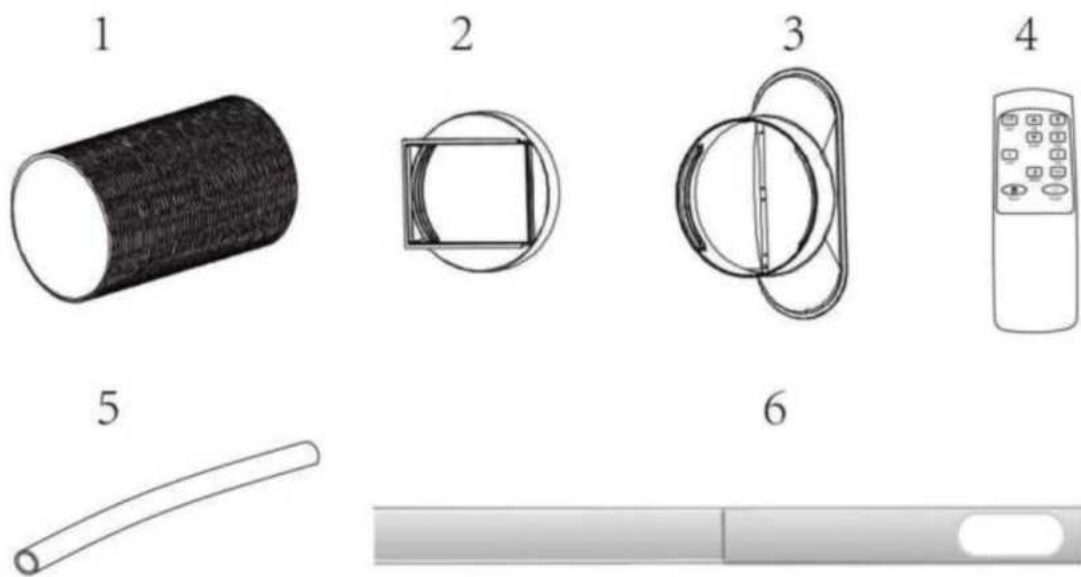
### 3.2 FUNKCIÓK

- ✓ Nagy kapacitás kompakt kialakításban szellőztető, hűtési és páramentesítő funkciókkal.
- ✓ Hőmérséklet beállítása és kijelzése.
- ✓ LED digitális kijelző.
- ✓ Elektronikus vezérlés beépített időzítővel és alvó üzemmóddal.
- ✓ Önpárologtató rendszer a nagyobb hatékonyság érdekében.
- ✓ Automatikus kikapcsolás, ha a tartály megtelt.
- ✓ Automatikus újraindítás áramszünet után.
- ✓ Automatikus leolvasztás funkció alacsony hőmérsékleten.
- ✓ Távirányító.
- ✓ Kétfokozatú ventilátor.
- ✓ Kerekek a könnyű kezelhetőség érdekében.

## 4. TELEPÍTÉS

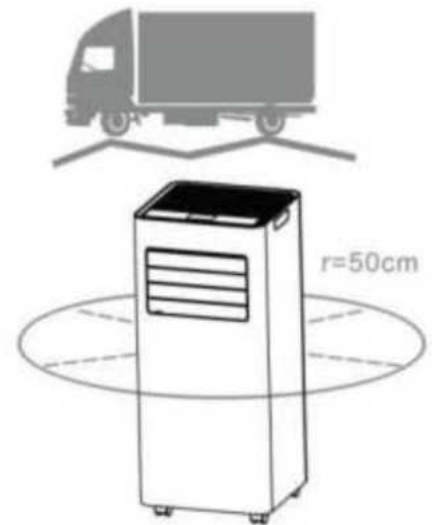
### 4.1 KICSOMAGOLÁS

- Csomagolja ki és távolítsa el a készüléket és a tartozékokat.
- Kicsomagolás után ellenőrizze a készüléket, hogy nincs-e rajta sérülés vagy karc.
- Kiegészítők:
  1. Kipufogócső
  2. Tömlőcsatlakozó
  3. Ablakkészlet adapter
  4. Távirányító
  5. Lefolyócső
  6. Ablakkészlet



### 4.2 HELYSZÍN KIVÁLASZTÁSA

- Ha a készüléket 45°-nál jobban megdőntötték, indítás előtt legalább 24 órán át állni kell.
- Helyezze a készüléket szilárd és vízszintes felületre olyan helyre, ahol legalább 50 cm szabad hely van körülötte a megfelelő légáramlás érdekében.
- Ne működtesse a készüléket falak, függönyök vagy más tárgyak közelében, amelyek elzárhatják a levegő be- vagy kimenetét. Győződjön meg arról, hogy a levegő bemeneti és kimeneti nyílása szabad.



- Soha ne telepítse a készüléket olyan helyre, ahol ki lehet téve:
  - Hőforrások, például radiátorok, kályhák vagy egyéb hőtermelő berendezések.
  - Közvetlen napfény.
  - Mechanikai rezgések vagy ütések.
  - Túlzott por.
  - Szellőzés hiánya, például zárt szekrényekben vagy könyvespolcokban.
  - Egyenetlen felület.



#### **FIGYELMEZTETÉS!**

A készüléket csak 6 m<sup>2</sup>-nél nagyobb helyiségekben szerelje fel. Ne telepítse a készüléket olyan helyre, ahol gyúlékony gáz szivároghat.



#### **JEGYZET!**

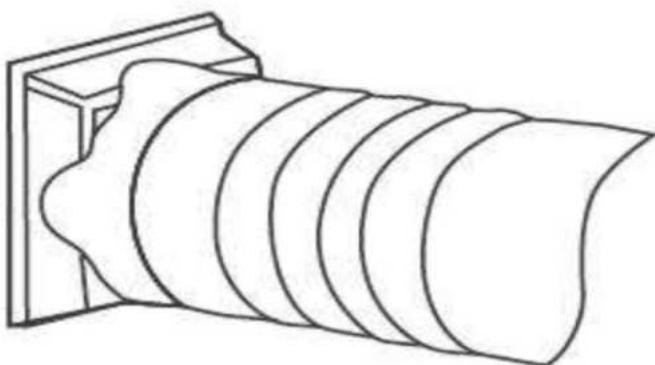
A gyártó további példákkal vagy információkkal szolgálhat a hűtőközeg szagára vonatkozóan.

### **4.3 KIPUFOGÓCSŐ CSATLAKOZTATÁSA**

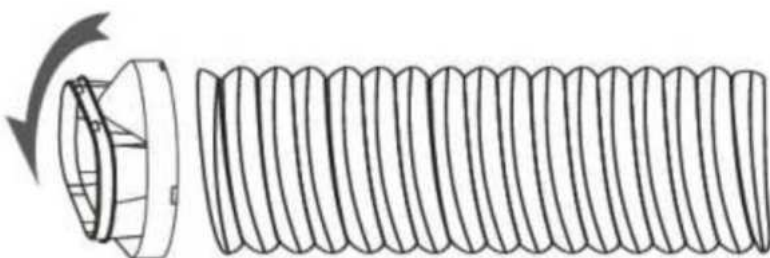
A légkondicionáláshoz elszívott levegő szükséges, hogy a hulladékhőt és nedvességet tartalmazó elszívott levegő távozhasson a helyiségből.

Ne használjon másik tömlőt, és ne hosszabbítsa meg a tömlőt, mert ez csökkenti a készülék hatékonyságát, vagy az alacsony ellennyomás miatt leáll.

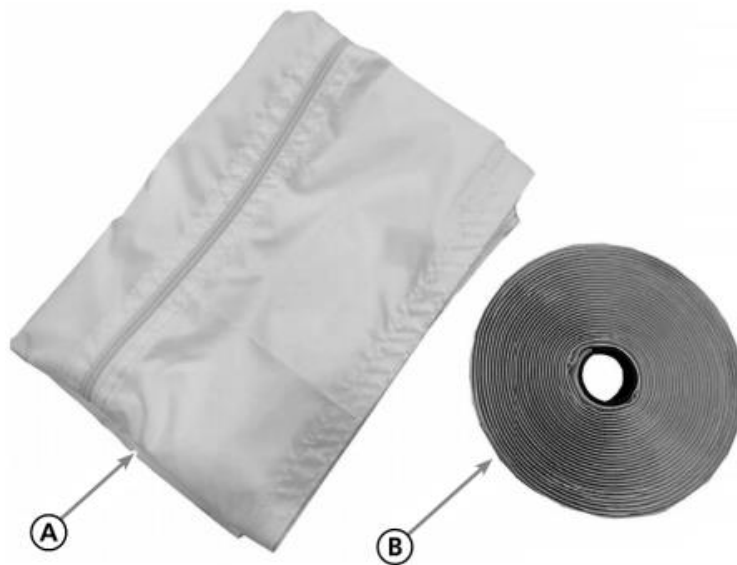
**1. lépés:** Csatlakoztassa a tömlőcsatlakozót a kipufogócső egyik végéhez.



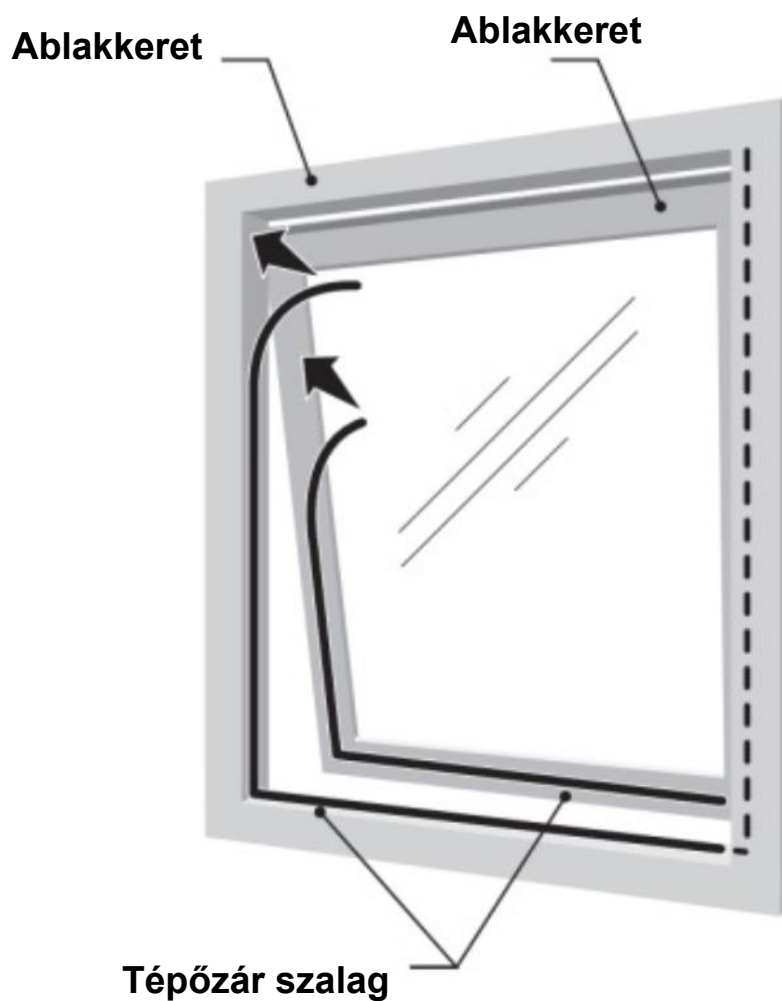
**2. lépés:** Csatlakoztassa az ablakkészlet adaptert a kipufogócső másik végéhez.



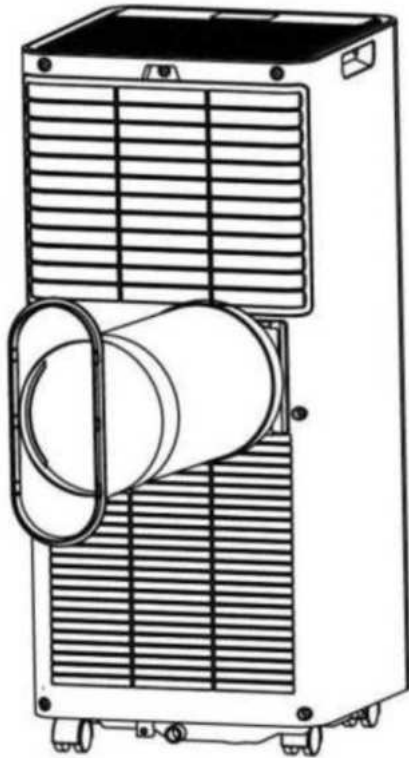
**3. lépés:** Rögzítse az ablaktömítést az ablakra, A a tömítés és B a tépőzár. Folytassa a következő lépések szerint:



**4. lépés:** Távolítsa el a védőszalagot, és ragassza fel a tépőzárát a nem nyíló oldalakra ablakot és keretet az alábbiak szerint. Győződjön meg arról, hogy az ablak megfelelően zárható tépőzárral is.



**5. lépés:** Csatlakoztassa a tömlőcsatlakozót az egység kipufogónyílásához.



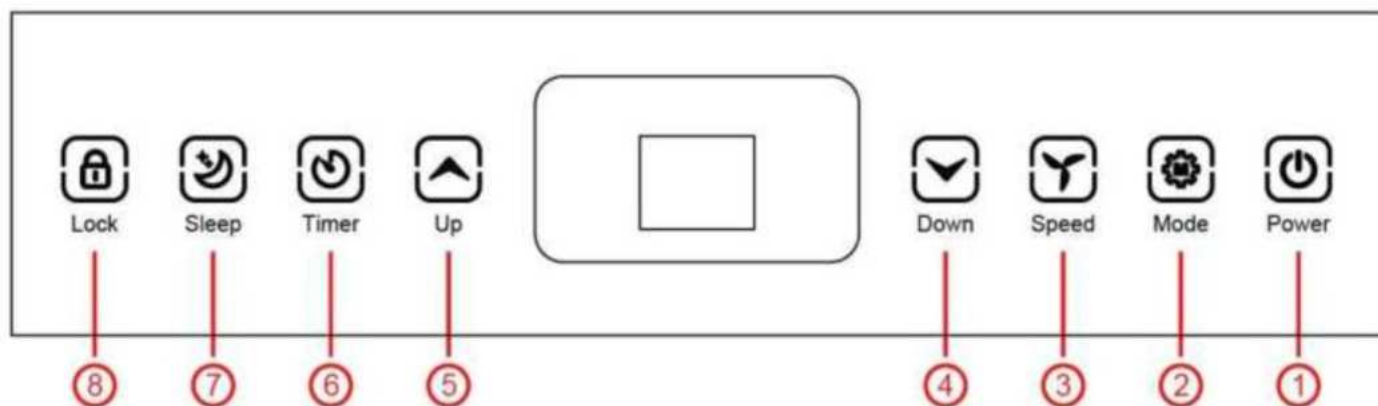
**6. lépés:** Állítsa be a flexibilis kipufogótömlő hosszát, és kerülje a tömlő hajlását. Ezek után helyezze a légkondicionálót egy elektromos aljzat közelébe.



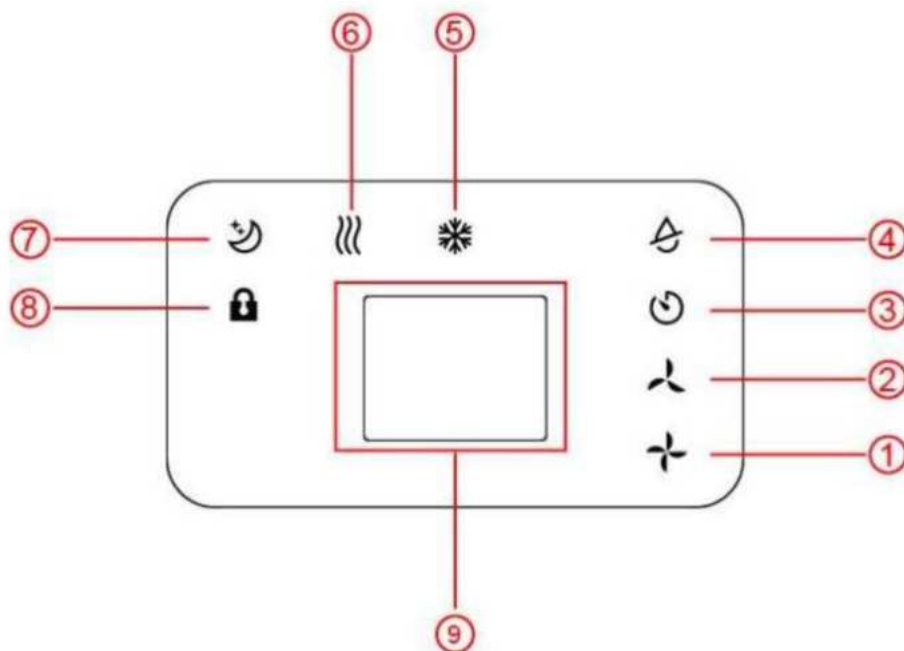
**7. lépés:** Állítsa be a zsalut a kipufogónyíláson, majd kapcsolja be az egységet.

# 5. MŰKÖDÉS

## 5.1 VEZÉRLŐPANEL ÉS KIJELEZŐ

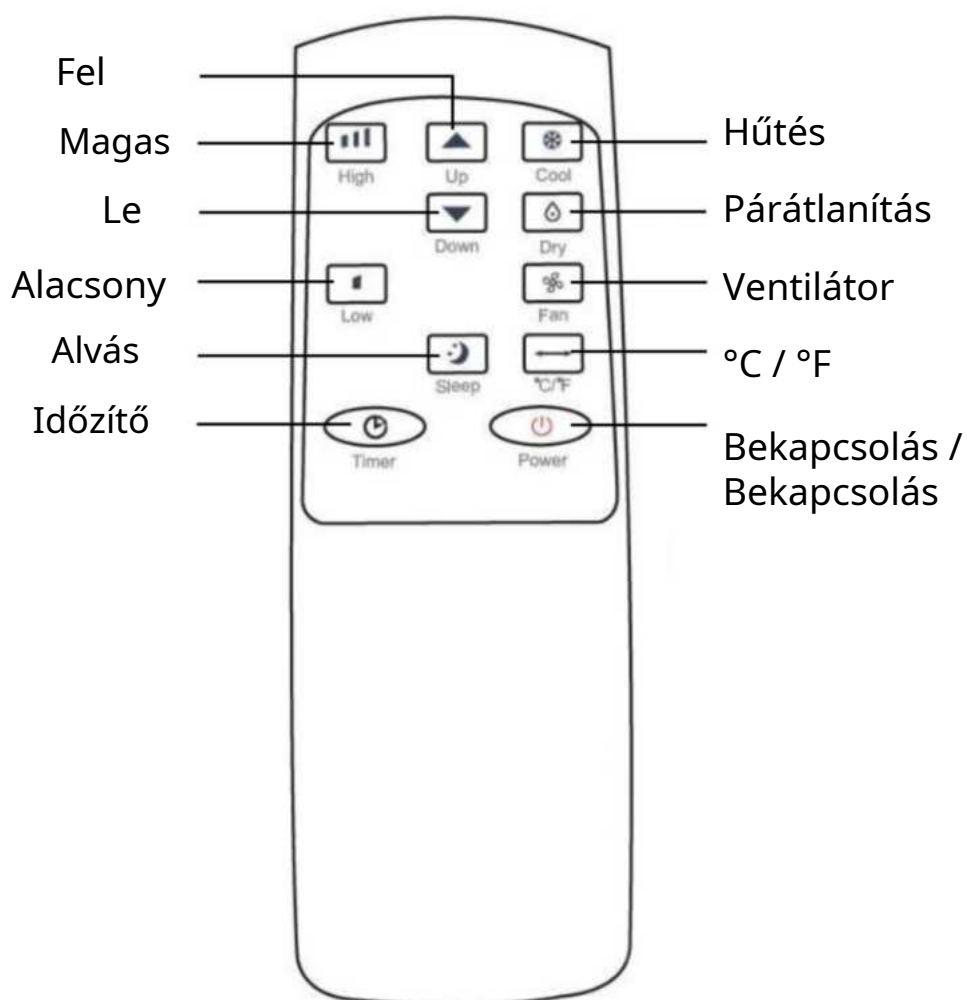


1.	HATALOM	Kapcsolja be vagy ki a készüléket.
2.	DIVAT	Váltás az üzemmódok között: ventilátor, hűtés és párátlanítás.
3.	SEBESSÉG	Ventilátor sebesség beállítása (magas/alacsony).
4.	LE	A beállított hőmérséklet vagy az időzítő csökkentése.
5.	FEL	A beállított hőmérséklet (16-32 °C) vagy az időzítő növelése.
6.	IDŐZÍTŐ	A készülék automatikus be-/kikapcsolásának beállítása.
7.	ALVÁS	Az alvó üzemmód be-/kikapcsolása.
8.	ZÁR	Hosszan nyomja meg a gyerekzár be-/kikapcsolásához.



1.	Nagy sebesség ventilátor	2.	Alacsony sebesség ventilátor	3.	Időzítő
4.	Párátlanítási mód	5.	Hűtési mód	6.	Ventilátor üzemmód
7.	Alvó üzemmód	8.	Zár	9.	Kijelző

## 5.2 TÁVIRÁNYÍTÓ



## 5.3 BEÁLLÍTÁSOK

### 5.3.1 Be- és kikapcsolás

- Nyomja meg a POWER gombot a készülék bekapcsolásához.
- Nyomja meg a MODE gombot a kívánt mód kiválasztásához.
- Nyomja meg ismét a POWER gombot a készülék kikapcsolásához.

### 5.3.2 Üzem módok

A készülék négy üzemmóddal rendelkezik: ventilátor, hűtés, párátlanítás és alvás.

#### A. Szobahűtés

A szobahőmérséklet csökkentéséhez válassza a hűtési módot.

- Nyomja meg többször a MODE gombot, amíg a COOL jelzőfény fel nem gyullad.
- Nyomja meg a Fel/Le gombot a képernyőn megjelenő hőmérséklet beállításához. A hőmérséklet 16 °C és 32 °C között állítható.
- Nyomja meg többször a SPEED gombot, amíg a kívánt ventilátorsebesség jelzőfénye fel nem gyullad.

A légáramlás irányának vízszintes szabályozásához állítsa be kézzel a belső lamellákat.

Megjegyzés: A légkondicionálás leáll, ha a szobahőmérséklet alacsonyabb beállított hőmérséklet.

#### B. Szobaszellőztetés

- Nyomja meg többször a MODE gombot, amíg a FAN jelzőfény fel nem gyullad. Szellőztetés üzemmódban a helyiség levegőjét keringetik, de nem hűtik.
- Nyomja meg többször a SPEED gombot a kívánt ventilátorsebesség kiválasztásához.

#### C. A helyiség párátlanítása

- Nyomja meg a MODE gombot a vezérlőpulton vagy a távirányítón, amíg a Dry jelzőfény fel nem gyullad. A ventilátor sebessége nem állítható. A felhasználónak csatlakoztassa a tömlőt az egység alján található leeresztő nyíláshoz. Megjegyzés: Ebben az üzemmódban a ventilátor sebessége alacsony fordulatszámra és nem lehet megváltoztatni.

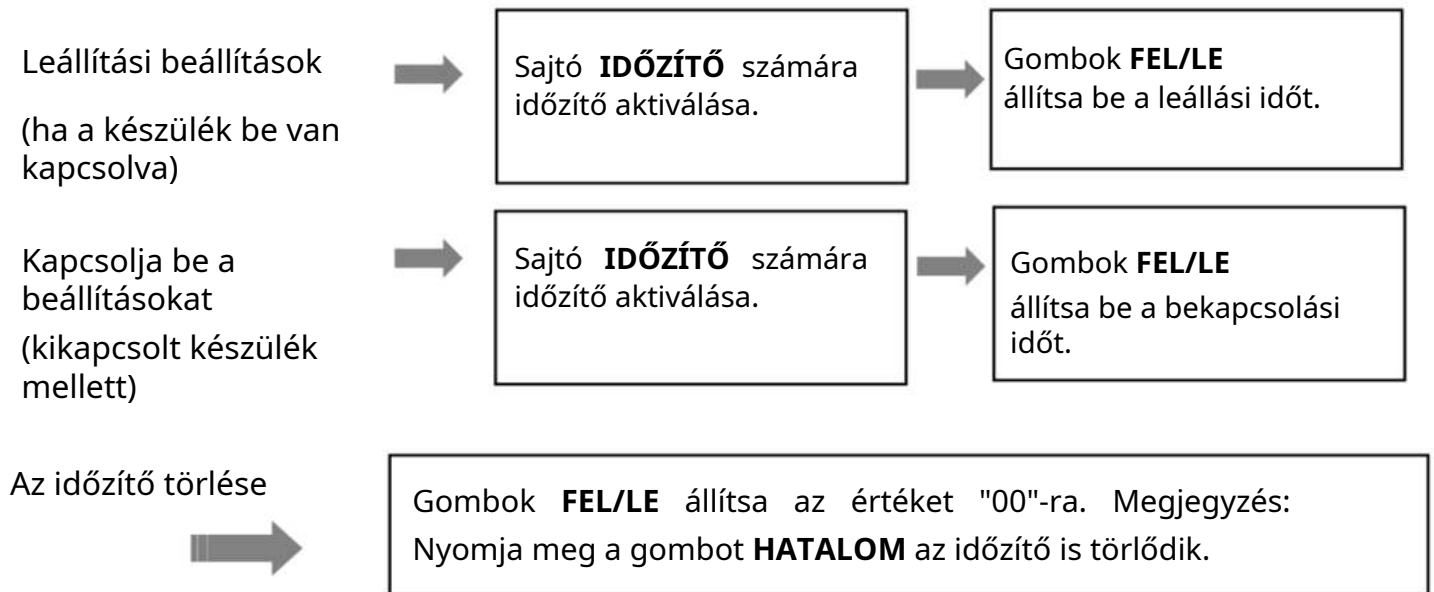
#### D. Alvó üzemmód

Az alvó üzemmód hűtési módban aktiválható.

##### ▪ Hűtés üzemmódban:

1 óra elteltével az előre beállított hőmérséklet 1°C-kal, további óra múlva pedig ismét 1°C-kal nő.

### 5.3.3 Időzítő (1-24 óra) Az időzítőnek két üzemmódja van.



### 5.3.4 Automatikus leolvasztás

Alacsony szobahőmérsékleten üzem közben dér képződhet az elpárolgatón. Az egység automatikusan elkezd a leolvasztást, és a POWER jelzőfény villogni kezd. A leolvasztás szabályozási sorrendje a következő:

- Ha az egység hűtés vagy párátlanítás üzemmódban működik, és a környezeti hőmérséklet-érzékelő azt érzékeli, hogy az elpárolgató hőmérséklete  $-1^{\circ}\text{C}$  alatt van, a kompresszor leáll 10 percre, vagy amíg az elpárolgató hőmérséklete el nem éri a  $7^{\circ}\text{C}$ -ot. Ezután a készülék visszatér hűtés üzemmódba.
- Ha az egység párátlanítási módban működik, és az elpárolgató hőmérséklet-érzékelője azt érzékeli, hogy az elpárolgató hőmérséklete  $40^{\circ}\text{C}$  alatt van, és az elpárolgató hőmérséklete és a szobahőmérséklet közötti különbség  $19^{\circ}\text{C}$  alatt van, az egység 5 percig elkezd a leolvasztást. 20 perc kompresszor működés után. A folyamat közben a tápellátás jelzőfénye villog.

### 5.3.5 Túlterhelés elleni védelem

Áramkimaradás esetén a kompresszor 3 perces késleltetést biztosít az újraindítás előtt.

## 5.4 KONDENZÁCIÓ ELVEZETÉS

### Kézi vízvezetés:

1) Ha a készülék leáll, mert megtelt a víztartály, húzza ki a tápkábelt a konnektorból.

Megjegyzés: Óvatosan mozgassa az egységet, hogy a víz ne folyjon ki az egység alján található tartályból.

2) Helyezze a víztartályt a készülék hátulján lévő oldalsó vízkimenet alá.

3) Húzza ki a leeresztő dugót, a víz automatikusan kifolyik a tartályba.

### Megjegyzés:

1. Tartsa a leeresztő csavart biztonságos helyen.

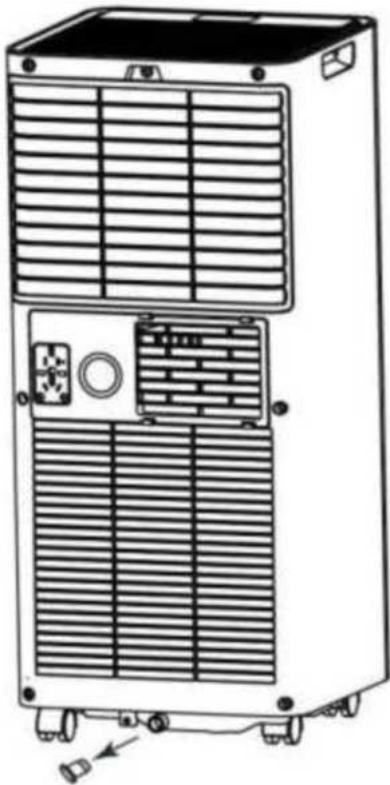
2. Kisütés közben a készülék kissé hátradönthető.

3. Ha a víztartályban nem fér el minden víz, a lehető leghamarabb tegye vissza a leeresztő dugót, nehogy víz szivárogjon a padlóra vagy a szőnyegre.

4. A víz leeresztése után helyezze vissza a leeresztőcsavart.

### Jegyzet:

Ne indítsa újra a készüléket, amíg a leeresztőcsavar és a vízleeresztő fedél megfelelően nincs felszerelve. Ellenkező esetben a készülékből a kondenzvíz a padlóra vagy a szőnyegre szivároghat.

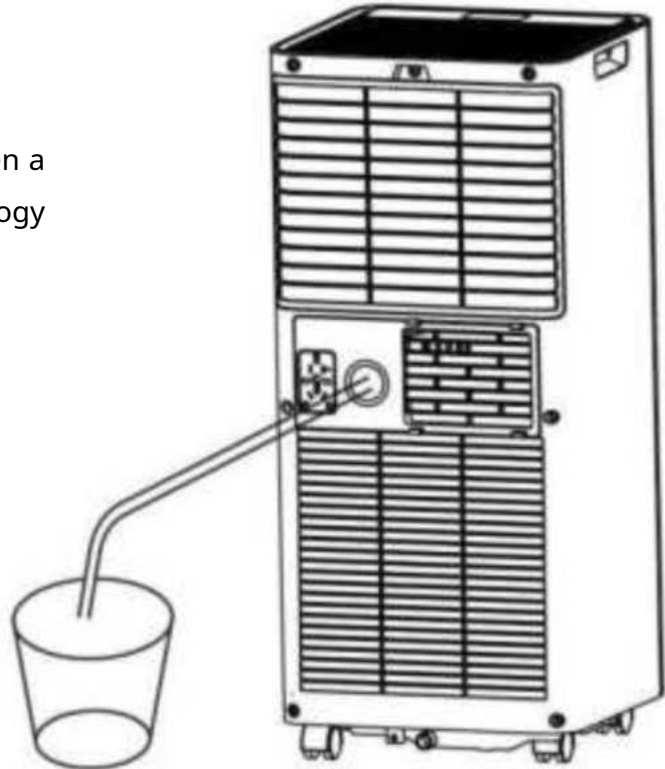


## Folyamatos vízelvezetés

Az automatikus elpárolgató rendszer összegyűjtött vizet használ a kondenzátor tekercsek hűtésére a hatékonyabb teljesítmény érdekében. Hűtés közben nem szükséges kiüríteni a vízleeresztő tartályt, kivéve páramentesítő üzemmódban és magas páratartalom mellett. A kondenzvíz a kondenzátorban elpárolog, és a kipufogótömlőn keresztül távozik.

Páramentesítő üzemmódban történő folyamatos vagy felügyelet nélküli működéshez csatlakoztassa a mellékelt leeresztőtömlőt az egységhez. A kondenzvíz automatikusan leereszthető egy edénybe, vagy gravitáció segítségével leereszthető.

- **Kapcsolja ki a készüléket** kezelés előtt.
- Húzza ki a dugót a vízkimenetből, és tárolja biztonságos helyen.
- Csatlakoztassa biztonságosan és megfelelően a leeresztő tömlőt, és győződjön meg arról, hogy nincs megtörve zárolt.
- Helyezze a tömlő kimenetét egy lefolyó vagy tartály fölé, és biztosítsa, hogy a víz szabadon tudjon kifolyni az egységből.
- Ne merítse vízbe a tömlő végét, mert ez "levegőzárat" okozhat a tömlőben.



### A kiömlés elkerülése érdekében:

- A leeresztő edényben lévő nagy vákuum miatt döntse le a lefolyótömlőt a padló felé. **Az ajánlott dőlésszög meghaladja a 20 fokot.**
- Egyenesítse ki a tömlőt, hogy megakadályozza a tömlőben való „visszatartást”.

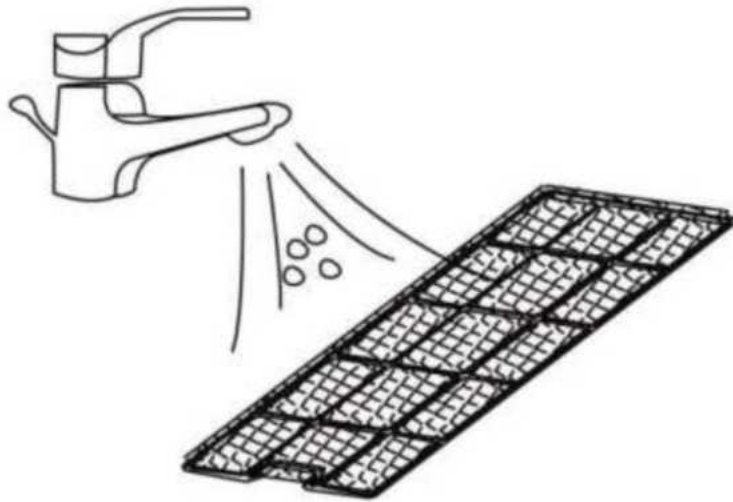
## 6. TISZTÍTÁS ÉS KARBANTARTÁS

### 6.1. A LEVEGŐSZŰRŐ TISZTÍTÁSA (kéthetente)

A por felhalmozódik a szűrőn, ami korlátozza a levegő áramlását. A korlátozott légáramlás csökkenti a rendszer hatékonyságát, és blokkolva a berendezés károsodását okozhatja.

A légszűrő rendszeres tisztítást igényel. A szűrő kivehető a könnyű tisztítás érdekében. Ne működtesse a készüléket légszűrő nélkül, különben az elpárolgató elszennyeződhet.

1. Nyomja meg a POWER gombot a készülék kikapcsolásához, és húzza ki a tápkábelt.
2. Távolítsa el a hálózati szűrőt az eszköztől.
3. Porszívóval távolítsa el a port a szűrőről.
4. Fordítsa meg a szűrőt és öblítse le folyó víz alatt. Hagyja, hogy a víz a levegő áramlásával ellentétes irányban átfolyjon a szűrőn. Tegye félre a szűrőt, és hagyja teljesen megszáradni, mielőtt visszahelyezi.



Kapcsolja ki a készüléket, és távolítsa el a légszűrőket. Öblítse le a légszűrőt folyó víz alatt.

### **Figyelmeztetés!!!**

Ne érintse meg pusztá kézzel a párologtató felületét, mert ez megsérülhet az ujjaiban.

## **6.2. HŰTŐFOLYADÉK TISZTÍTÁSA**

### **Általános óvintézkedések:**

1. A gáz/gőz nehezebb a levegőnél. Felhalmozódhat szűk helyeken, különösen a talajszinten vagy az alatt.
2. Távolítson el minden lehetséges gyújtóforrást.
3. Használjon megfelelő egyéni védőfelszerelést (PPE).
4. Evakuálja az embereket, izolálja a területet és gondoskodjon a szellőzésről.
5. Kerülje a szembe, bőrrel vagy ruházattal való érintkezést. Ne lélegezze be a gőzöket vagy gázokat.
6. Akadályozzuk meg a csatornába és köztvizekbe jutást.
7. Állítsa le a szivárgás forrását, ha biztonságosan megtehető. Fontolja meg vízpermetező használatát a gőzök elosztatására.
8. Szigetelje el a területet, amíg a gáz el nem oszlik. Szellőztesse ki a területet és végezzen gáztesztet. Kiömlés után lépjen kapcsolatba a megfelelő hatóságokkal.

## 7. HIBAELHÁRÍTÁS

Probléma		Ok	Megoldás
Berendezés nem működik		✓ Ellenőrizze, hogy a tápkábel megfelelően van-e csatlakoztatva.	➤ Győződjön meg arról, hogy a tápkábel megfelelően csatlakozik a konnektorhoz.
		✓ Ellenőrizze, hogy világít-e a vízszintjelző.	➤ Ürítse le a leeresztő tartályt a gumidugó eltávolításával.
		✓ Ellenőrizze a szoba hőmérsékletét.	➤ Az üzemi hőmérséklet tartomány 5-35°C.
A készülék működik csökkentett kapacitással		✓ Ellenőrizze, hogy a légszűrő szennyezett-e.	➤ Szükség szerint tisztítsa meg a légszűrőt.
		✓ Ellenőrizze, hogy a légcsatorna nincs-e eltömődve.	➤ Távolítsa el az akadályt.
		✓ Ellenőrizze, hogy nincsenek-e nyitott ajtók vagy ablakok a helyiségben.	➤ Tartsa zárva az ajtókat és az ablakokat.
		✓ Ellenőrizze, hogy az üzemmód helyesen van-e kiválasztva, és a hőmérséklet megfelelően van-e beállítva.	➤ Állítsa be az üzemmódot és a hőmérsékletet a megfelelő értékekre az utasításoknak megfelelően.
		✓ Engedje le a levegőelvezető tömlőt.	➤ Győződjön meg arról, hogy a kipufogócső biztonságosan csatlakozik.
Vízszivárgás		✓ Túlcserélés a készülék mozgásakor.	➤ Szállítás előtt ürítse ki a víztartályt.
		✓ Ellenőrizze, hogy a leeresztő tömlő nincs-e meghajlítva vagy megtörve.	➤ Egyenesítse ki a tömlőt, hogy elkerülje az elcsípődést.
Túl sok zaj		✓ Ellenőrizze, hogy a készülék stabil-e.	➤ Helyezze a készüléket vízszintes és stabil felületre.
		✓ Ellenőrizze, hogy nincsenek-e laza vagy vibráló részek.	➤ Győződjön meg arról, hogy minden alkatrész szorosan van rögzítve.
		✓ A zaj olyan, mint a folyó víz.	➤ A zaj a hűtőfolyadék áramlásából származik. Ez normális.
Hibakód	E0	✓ Kommunikációs hiba a fő PCB és a kijelző PCB között.	➤ Ellenőrizze, hogy nem sérült-e a kijelző PCB vezetéke.
	E1	✓ A környezeti hőmérséklet érzékelő hibás működése.	➤ Ellenőrizze a csatlakozást vagy cserélje ki. Tiszta ill cserélje ki a hőmérséklet-érzékelőt.
	E2	✓ A tekercs hőmérséklet érzékelő meghibásodása.	➤ Ellenőrizze a csatlakozást vagy cserélje ki. Tiszta ill cserélje ki a hőmérséklet-érzékelőt.
	Ft	✓ Magas kondenzvízszint riasztás.	➤ Ürítse le a leeresztő tartályt a gumidugó eltávolításával.

## 8. A MŰKÖDÉS MEGSZŪNÉSE

### 8.1. TÁROLÁS

**Hosszú távú tárolás**–Ha a készüléket hosszabb ideig (néhány hétnél tovább) nem használja, ajánlatos alaposan megtisztítani és teljesen megszáritani. Kövesse az alábbi lépéseket:

1. Húzza ki a készüléket a hálózathoz, és távolítsa el a kipufogótömlőt és az ablakkészletet, hogy a készülékkel együtt tárolja.
2. Engedje le a maradék vizet a készülékből.
3. Tisztítsa meg a szűrőt, és hagyja teljesen megszáradni egy árnyékos helyen.
4. Helyezze vissza a szűrőt a helyére.
5. Tárolás közben az egységet függőlegesen kell tartani.
6. A készüléket szellőző, száraz, korróziómentes helyen, biztonságos helyen tárolja.

#### ÉRTESÍTÉS:

A készülék belsejében lévő párologtatót meg kell szárítani a csomagolás előtt, hogy elkerüljük az alkatrészek károsodását és a penészképződést. Húzza ki a készüléket a konnektorból, és tegye száraz, nyitott helyre néhány napra, hogy megszáradjon. Egy másik lehetőség, hogy bekapcsolja a készüléket, alacsony szellőzésre állítja, és ebben az állapotban hagyja, amíg a lefolyócső ki nem ürül, így a készülék belsejét szárazon tartja, és megakadályozza a penészesedést.

### 8.2. FELSZÁMOLÁS



**FIGYELMEZTETÉS!!!**

Szigorúan tilos hűtőközeget a légkörbe engedni!

Ne dobja ki az elektromos készülékeket válogatatlan települési hulladékként, használjon speciális gyűjtőhelyet. A rendelkezésre álló hulladékgyűjtési rendszerekkel kapcsolatos információkért forduljon a helyi hatóságokhoz. Ha az elektromos készülékeket szemétkerakóba vagy illegális szemétkerakóba dobják, veszélyes anyagok szivároghatnak a talajvízbe, és bekerülhetnek a táplálékláncba, ami károsíthatja az egészséget.

