



## **Használati utasítás**

### **AERIUM DH10 Ionic**



**Kérjük, figyelmesen olvassa el és őrizze meg  
használati utasítás**

**A termék működéséhez gyúlékony hűtőközeget használ. Ha a hűtőközeg kiszabadul a készülékből és nyílt lánggal vagy más erős hőforrással érintkezik, tűzveszély áll fenn.**



**R290**

**CE RoHS**

## Figyelmeztetés az R290 hűtőközeggel kapcsolatban

**Ezt a készüléket csak R290 (propán) hűtőközeg használatára tervezték, amely a hűtőkörben nyomás alatt hermetikusan lezárt. A készülék javítását csak speciálisan képzett szerviztechnikus végezheti a gyúlékony anyagokra vonatkozó nemzeti jogszabályoknak megfelelően! Ne szabja meg a hűtőkört, ne szűrje ki, és ne tegye ki magasabb hőmérsékletnek.**

Ne engedje ki a hűtőközeget a légkörbe. Semmilyen módon (például melegítéssel) ne próbálja meg felgyorsítani a leolvasztás folyamatát.

**A készüléket legalább 4 m<sup>2</sup> alapterületű helyiségben kell elhelyezni.**

Az R290 gyúlékony gáz (propán), és nehezebb a levegőnél. Emiatt koncentrációja leginkább akkor növekszik meg, amikor a talaj közelébe kerül, de felkavarható (pl. huzattal, ventilátorral stb.) magasabb rétegekbe. A készülékben használt propán szagtalan gáz. Ne használja a készüléket nyílt lánggal vagy más erős hőforrással (pl. cigaretta, gyertya stb.) vagy áramütéssel rendelkező helyiségben. Helyezze a készüléket olyan helyiségbe, amely szellőzhető, és ahol a gáz felhalmozódása nem lehetséges. Ha propánt észlel vagy gyanítható a helyiségben, ne engedje, hogy illetéktelen személyek felkutassák a szivárgást. Ebben az esetben evakuáljon mindenkit a helyiségből, nyissa ki az ablakokat, hagyja el a helyiséget, és értesítse a helyi tűzoltóságot a propánszivárgásról. Ne engedjen be senkit a helyiségbe mindaddig, amíg a tűzoltóság parancsnoka vagy egy minősített szerviztechnikus meg nem állapítja, hogy a veszély elmúlt.

**A FENTI UTASÍTÁSOK ELLENŐRZÉSE TŰZET, ROBBANÁST, TÁRGYI KÁROT, SÉRÜLÉST VAGY HALÁLT VEZETHET.**

## A csomag tartalma

- 1x légszárító
- 1x használati utasítás
- 1x vízvezető cső

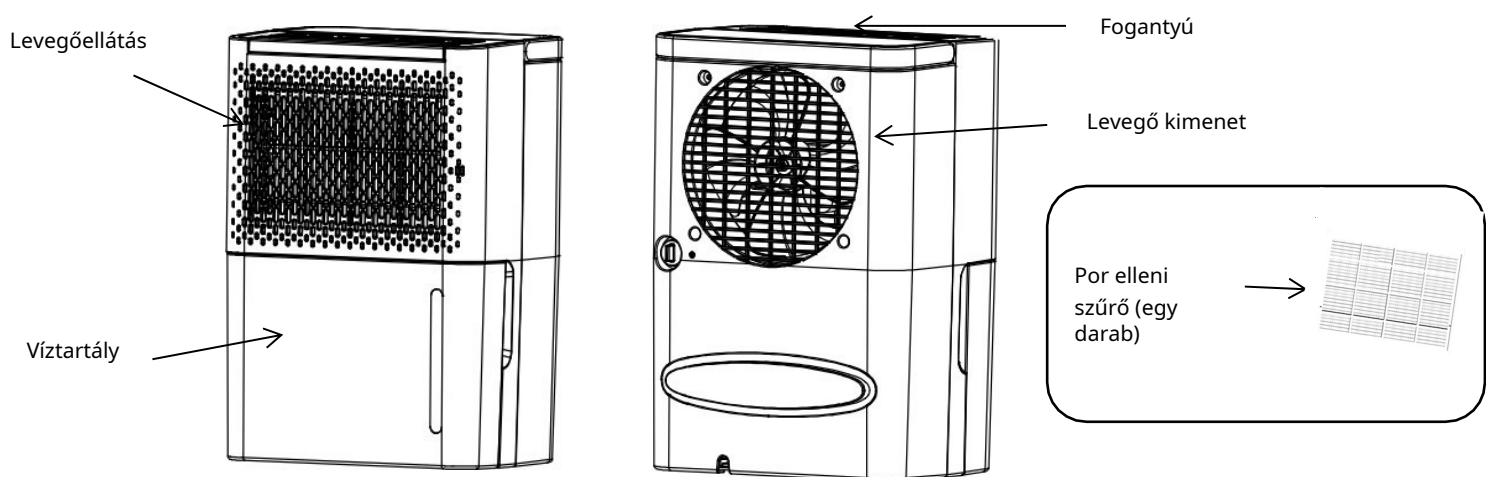
## Paraméterek

<b>Áramforrás</b>	220-240V/50Hz
<b>Energiafogyasztás</b>	200 W (27°C,RV60%) 230 W (30°C,RV80%) 245 W (32°C, relatív páratartalom 90%)
<b>Névleges áram</b>	1,4 A
<b>Párátlanító képesség</b>	10 l/nap (30°C,RV80%) 11,5 l/nap (32°C,relatív páratartalom 90%)
<b>Lárma</b>	Max. 42 dB
<b>Légáramlás</b>	100 m <sup>3</sup> /óra
<b>Tartálykapacitás</b>	2,1 liter
<b>Hűtőközeg típusa/mennyisége</b>	R290/35g
<b>GWP együttható</b>	3
<b>CO<sub>2</sub> egyenérték</b>	0,000105 CO <sub>2</sub>
<b>Üzemi hőmérséklet</b>	5-35°C
<b>Ajánlott szobaméret</b>	15-25 m <sup>2</sup> (magasság = 2,6 m)
<b>Vezérlés típusa</b>	Nyomógombos kijelző
<b>Automatikus leolvasztás</b>	Igen
<b>Automatikus kikapcsolás, ha a tartály megtelt</b>	Igen
<b>Automatikus páratartalom karbantartás</b>	Igen
<b>Indítsa újra, és tartsa a beállításokat itt áramszünet</b>	Igen

<b>Időzítő (késleltetett indítás, késleltetett leállítás)</b>	0-24 óra
<b>Eszköz mérete</b>	406*270*205mm
<b>Csomag mérete</b>	440*298*233 mm
<b>A készülék súlya</b>	8,5 kg
<b>Súly a csomagolással együtt</b>	9,5 kg
<b>Tömlő lefolyó</b>	Igen
<b>Minimális szobaméret</b>	4 m <sup>2</sup>

## Termékleírás

A kompresszoros párátlanító egy olyan eszköz, amely páralecsapódás útján távolítja el a nedvességet a levegőből. A kompresszoros párátlanítók ideálisak magas páratartalmú helyeken, például pincékben, garázsokban vagy tárolóhelyeken történő használatra. Ezek a párátlanítók jelentősen csökkenthetik a levegő páratartalmát, ami javíthatja a levegő minőségét és csökkenti a penész és más mikroorganizmusok kialakulásának kockázatát.



## Funkció



- Párátlanítás
- Kevesebb
- Több
- Kapcsolja be/ki

- Be/ki gomb – A párátlanító be- és kikapcsolására szolgál.
- Párátlanítás gomb - Nyomja meg ezt a gombot a páratartalom beállítási és a szárítási mód közötti váltáshoz. Szárítás üzemmódban a készülék folyamatosan párátlanítja.
- Less and More gombok – Ezekkel a gombokkal lehet kiválasztani a szükséges páratartalmat a páratartalom beállítási módban, a beállítási tartomány 30-80% (beállítási együttható 5%) - CO (folyamatos működés). A kívánt páratartalom kiválasztása után a kiválasztott érték 5 másodpercig villog a kijelzőn. 5 másodperces időintervallum letelte után a kijelzőn megjelenik a helyiség aktuális páratartalma.

- Időzítő – az időzítő bekapcsolásához nyomja meg egyszerre a Kevesebb és a Több gombot. Ezt követően a Less és More gombokkal válassza ki a kívánt értéket 1-24 óra tartományban. A késleltetett indítás akkor van beállítva, ha a készülék nem páratol, és a késleltetett leállítás, amikor a készülék páratlanít.

## Biztonsági utasítások

- Kérjük, használat előtt figyelmesen olvassa el a használati útmutatót.
- Ne használja a készüléket gyúlékony vagy robbanásveszélyes anyagok közelében.
- Ne használja a készüléket víz vagy más folyadék közelében.
- Ne használja a készüléket, ha az sérült vagy hibásan működik.
- Ne használja a készüléket sérült kábellel vagy csatlakozóval.
- Csak az ajánlott típusú tápegységet használja.
- Ne kísérelje meg saját maga megjavítani vagy újjáépíteni a készüléket.
- A terméket csak száraz és stabil felületen használja.
- A termék használata előtt ellenőrizze, hogy a tápkábel jó állapotban van-e, és megfelelően csatlakoztatva vannak-e.
- Ne helyezzen semmilyen tárgyat a termékre vagy a tápkábelre.
- Ne használja a terméket, ha az sérült vagy hibásan működik. Ha a termék sérült, azonnal hagyja abba a használatát, és javíttassa meg.
- A termék tisztítása vagy karbantartása előtt mindig húzza ki a tápkábelt.
- Ne használjon olyan tartozékokat vagy alkatrészeket, amelyeket a gyártó nem ajánlott.
- A termék használatakor legyen fokozott óvatosság, és ügyeljen a gyermekekre vagy az állatokra.
- A terméket csak a helyi előírásoknak és szabványoknak megfelelően használja.
- Ez a készülék nem olyan személyek számára készült (gyermekek) csökkent fizikai vagy érzékszervi képességekkel, vagy nem megfelelő tapasztalattal, kivéve, ha a biztonságukért felelős személy felügyelete mellett a készülék kezelésének vagy a munkavégzés biztonságáról szóló utasítást kaptak. **A gyermekeket felnőtt felügyelete alatt kell tartani, és nem szabad kezelniük a készüléket.**

## Termék karbantartás

- A termék tisztítása vagy karbantartása előtt mindig húzza ki a tápkábelt.
- A termék felületének tisztításához csak száraz vagy puha ruhát használjon. Ne használjon agresszív tisztítószeret vagy súroló hatású tisztítószeret.
- Ne használjon sérült vagy sérült tápkábelrel vagy akkumulátorral rendelkező terméket.
- A termék hosszú távú tárolása előtt tisztítsa meg, szárítsa meg és húzza ki a tápkábelt.
- Mielőtt a terméket hosszú tárolás után használná, győződjön meg arról, hogy jó állapotban van és megfelelően működik.
- Rendszeresen tisztítsa meg a szűrőt (havonta kétszer), különben csökken a készülék teljesítménye.

Ha a készüléket hosszabb ideig nem használja, a következők szerint járjon el:

- Ürítse ki a víztartályt, törölje le a víztartály belsejét, és tegye vissza.
- Tisztítsa meg a szűrőt.
- Helyezze a készüléket vízszintes helyzetbe, és kerülje a közvetlen napfényt.

## Automatikus leolvasztás

A páratlanítóban lévő elpárologtató automatikusan leolvaszthat, ha 18 °C alatti szobahőmérsékleten működik. °C. A leolvasztó 25 percenként vagy tovább tud automatikusan elindulni és működni egy bizonyos ideig (kb. 5 percig).

- Leolvasztás közben a páratlanítási funkció megszakadhat.
- Leolvasztás közben ne kapcsolja ki a kapcsolót és ne húzza ki a páratlanítót.

Ennek a páratlanítóknak az a célja, hogy kiszivattyúzza a mindennapi életben a kellemetlen magas páratartalmat, és kiszárítsa a nedves dolgokat. Nem használható azonban rendkívül alacsony hőmérséklet fenntartására.

Ez a páratlanító nem rendelkezik hűtési funkcióval. Működés közben hőt termel, és a szobahőmérsékletet 1-4-re emeli °C. Ez a hőmérséklet-emelkedés nagyon jelentős lehet kis helyiségekben vagy más hasonló helyiségekben. Ezen túlmenően, amikor az ajtók és ablakok zárva vannak, és a helyiségben lévő egyéb készülékek hőt bocsáthatnak ki, ahogy a napfény is növelheti a helyiség hőmérsékletét.

## Folyamatos leeresztés

Ha nincs otthon, de hosszú távú működéshez szüksége van a készülékre, használhatja a folyamatos leeresztés funkciót. Húzza ki a dugót, és helyezze be a csövet a lyukba.



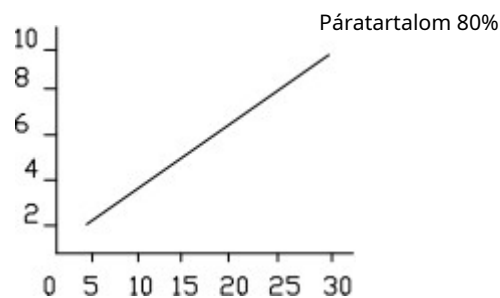
## Termék tárolása

- Tárolás előtt tisztítsa meg a terméket, és húzza ki a tápkábelt, vagy vegye ki az elemeket.
- Tárolja a terméket száraz és hűvös helyen.
- Ne helyezzen semmilyen tárgyat a termékre vagy a tápkábelre.
- Győződjön meg arról, hogy a termék le van zárva, és védve van a portól vagy egyéb törmeléktől.
- A terméket gyermekektől és állatoktól elzárva tárolja.

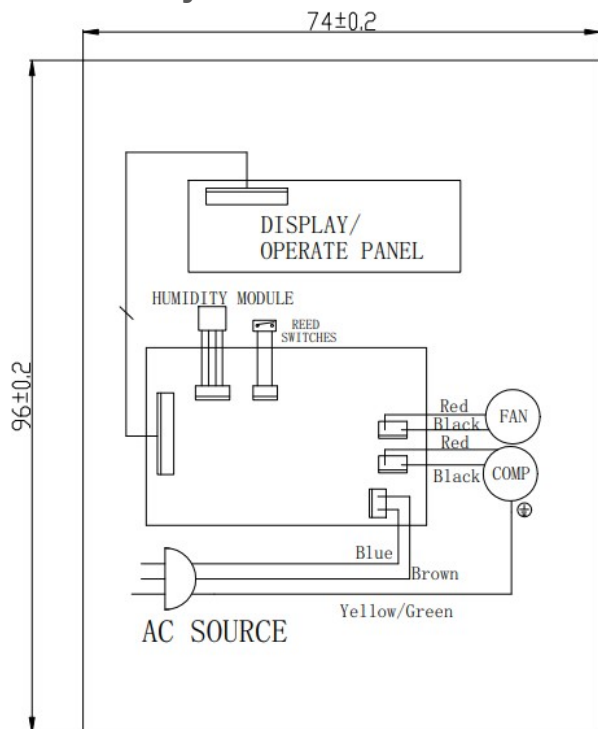
## Páratlanítási teljesítmény

A fenti ábra a napi páratlanítási teljesítményt mutatja állandó 80%-os relatív páratartalom mellett. Különböző hőmérsékleten és relatív páratartalom mellett eltérő páratlanító teljesítményt mutathat. Ugyanazon szobahőmérsékleten a páratlanítási teljesítmény magasabb relatív páratartalom mellett, és a páratlanítási teljesítmény alacsonyabb alacsonyabb relatív páratartalom mellett. Ugyanazon relatív páratartalom mellett a páratlanítási teljesítmény magasabb, alacsonyabb hőmérsékleten pedig alacsonyabb a páratlanítási teljesítmény.

Páratlanítási teljesítmény  
literben



## Bekötési rajz



## Ártalmatlanítás



Ez a termék nem közönséges hulladék. A termék ártalmatlanításához használja a helyi újrahasznosító rendszert, vagy lépjen kapcsolatba a kereskedővel, akitől a terméket vásárolta. Ne használja a terméket a normál háztartási hulladékkal együtt. A helyes ártalmatlanítási módszer használatával hozzájárul a környezet védelméhez.

## Megfelelőségi nyilatkozat

Gyártó: Lavatronic s.r.o.

Modell: DH10 Ionic

Ez a termék megfelel az elektromágneses összeférhetőségről szóló 2014/30/EU irányelv és a kiefeszültségről szóló 2014/35/EU irányelv követelményeinek és egyéb vonatkozó rendelkezéseinek, valamint az összes többi vonatkozó EU-irányelv követelményének.

## Hibaelhárítás

Probléma	Lehetséges ok	Megoldás
A készülék nem működik	Az áramellátás nincs csatlakoztatva	Csatlakoztassa egy működő konnektorhoz, és kapcsolja be
	A tank nem volt megfelelő telepített vagy megtelt	Üritse le a víztartályt ill helyezze be a víztartályt helyes pozíció
Alacsony páratlanítási teljesítmény	A szűrő eltömődött	Tisztítsa meg a légszűrőt
	A levegőkimenet vagy a szívónyílás el van zárva	Távolítsa el az akadályt légáramlás
Magas zajszint	A készüléket nem helyezi sík felületre felület	Helyezze a készüléket sima felületre
	A szűrő eltömődött	Tisztítsa meg a légszűrőt
A készülék leállította a páratlanítást	A szobahőmérséklet kívül esik a tartományon üzemi hőmérsékletek	A készülék ezután automatikusan elindul eléri az üzemi hőmérsékletet
A ruhák nem szárítottak eléggé gyors	A szoba hőmérséklete túl alacsony	A nedves ruhák lassabban száradhatnak alacsonyabb hőmérsékleten

Győződjön meg arról, hogy az alábbi jelenségek akkor fordulnak elő, ha a fenti meghibásodások nem szerepelnek benne:

Jelenség	Ok
Időszakos leállítás működés közben	Leolvasztás
Alacsony páratlanítási teljesítmény	A páratlanítási teljesítmény a helyiség hőmérsékletével és páratartalmával csökken. Lásd a fenti képet.
A helyiség páratartalma nem csökkenthető	A szoba területe túl nagy, ami túlmutat a felhasználási körön páratlanítók. A szoba ajtaja és ablaka nincs bezárva. A gépegységet a kerozinegységgel együtt üzemeltetik melegítő (ami gőzt bocsát ki).
Kellemetlen szag	A szag a falaktól, bútoroktól és egyéb dolgoktól származhat.
A páratlanító működés közben hangot ad ki.	Az áramló hűtőfolyadék által keltett hang megszüntetheti ill automatikusan csökkenni fog, amíg a rendszer stabilan működik.
Kicsomagolás után víz van a víztartályban	Mivel minden egység gyári működési teszten esett át, mielőtt elhagyná a gyárat, az elpárologtatón maradt víz egy része a víztartályba folyik.
A TELJES jelzőfény világít.	Amikor a víztartály megtelt, a TELJES jelző világít, amely emlékeztetni fogja.

