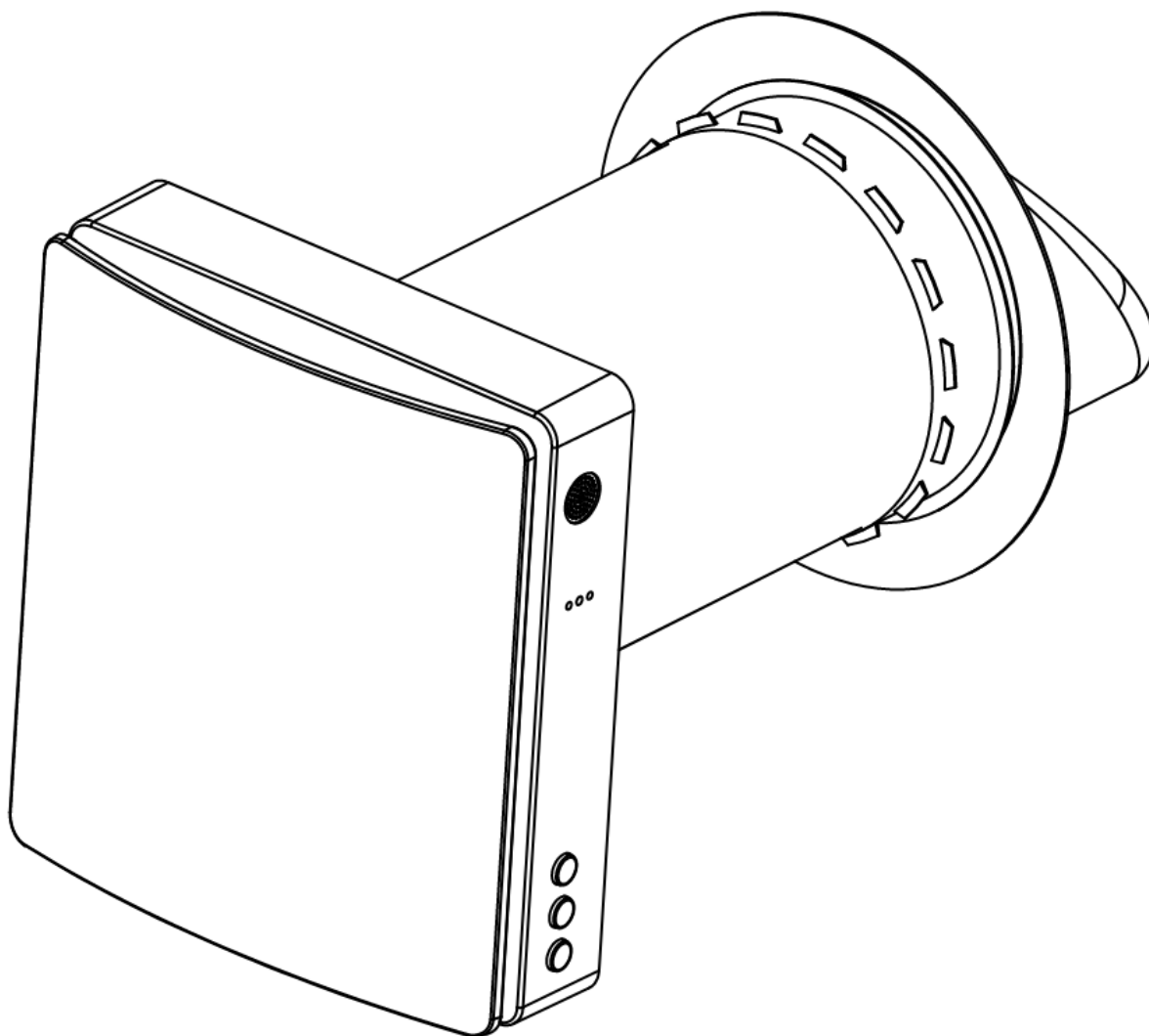




Decentralizált hővisszanyerés



AERIUM FreshPair+ C60P/H60P

Felhasználói útmutató



A biztonságos használat érdekében kérjük, figyelmesen olvassa el a használati utasítást.

Ez a felhasználói kézikönyv fontos biztonsági információkat és tippeket tartalmaz, kérjük, figyelmesen olvassa el. Ne használja a készüléket az elolvasás előtt. Őrizze meg a felhasználói kézikönyvet későbbi felhasználás céljából.

Kedves felhasználó!

Köszönjük, hogy az AERIUM decentralizált hővisszanyerő berendezést választotta. Első használat előtt kérjük, figyelmesen olvassa el ezt a kézikönyvet, különösen a telepítési utasításokat és a biztonsági figyelmeztetéseket, és őrizze meg későbbi felhasználás céljából. A felsorolt utasítások betartásával jelentősen csökkentheti a készülék helytelen használatának vagy károsodásának kockázatát. Ne feledje azonban, hogy a helytelen telepítés, kezelés vagy a nem megfelelő karbantartás károkat okozhat vagy veszélyeztetheti a biztonságot. A készüléket mindig a vonatkozó előírásoknak és a gyártó ajánlásainak megfelelően használja.

Alapvető biztonsági óvintézkedések

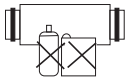
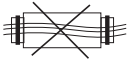
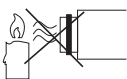
- Ne használja a készüléket, amíg alaposan meg nem ismeri ezt a használati útmutatót és annak funkcióit. Sem a gyártó, sem a szállító nem felelős a jelen dokumentumban található utasítások be nem tartásából eredő sérülésekért vagy károkért.
- Ezt a terméket csak felnőttek és 8 éves vagy annál idősebb gyermekek üzemeltethetik és használhatják. Csökkent fizikai, érzékszervi vagy mentális képességű, illetve tapasztalattal és tudással nem rendelkező személyek csak felügyelet mellett vagy a készülék biztonságos használatára vonatkozó utasítások betartása után használhatják a készüléket. Soha ne engedje, hogy olyan személyek használják, akik nem képesek a készülék biztonságos használatára.
- A hővisszanyerő egység telepítését és üzemeltetését ezen üzemeltetési kézikönyv, valamint az összes vonatkozó helyi és országos építési, elektromos és műszaki előírás és szabvány rendelkezéseinek megfelelően kell elvégezni.
- Intézkedéseket kell tenni a gázok visszaáramlásának megakadályozására a helyiségbe a gáz vagy más égéstermékek nyitott füstcsatornájából. Az elszívó ventilátorok hátrányosan befolyásolhatják a gázt vagy más tüzelőanyagokat égető készülékek (beleértve a más helyiségekben találhatóakat is) biztonságos működését azáltal, hogy a füstgázok visszaáramlását okozzák. Ezek a füstgázok szén-monoxid-mérgezést okozhatnak. Elszívó ventilátor, például terelőlemezes vagy csatornás típusú beszerelése után a nyitott füstcsatornás készülékek működését szakképzett szakembernek kell ellenőriznie, hogy megbizonyosodjon arról, hogy nincs füstgázok visszaáramlása.
- A készüléket mindig kisgyermekek elől elzárva kell tartani.
- A tisztítást és a felhasználói karbantartást gyermekek nem végezhetik felnőtt felügyelete nélkül, aki ismeri a lehetséges veszélyeket.
- Soha ne merítse a készüléket vízbe vagy más folyadékba. Kerülje a vízzel való érintkezést - tisztításhoz csak enyhén nedves ruhát használjon.
- Soha ne takarja le a levegő be- és kimeneti nyílásait, amikor a készülék működik.
- Ne érintse meg a készüléket vagy a tápkábelt nedves vagy vizes kézzel – áramütés veszélye áll fenn.
- Ne hajlítsa meg, húzza meg, csavarja meg és ne sértse meg más módon a tápkábelt. Sérülés esetén szakképzett személynek kell kicserélnie. Ha hibát talál, forduljon a kereskedőhöz vagy a hivatalos szervizközpontoz.
- Ne engedje, hogy a tápkábel forró felületekkel érintkezzen. Ne helyezzen nehéz tárgyakat a kábelre – megsérülhet.
- Az elemeket a megfelelő polaritással kell behelyezni.
- Soha ne töltsön nem újratölthető elemeket – túlmelegedés vagy robbanás veszélye áll fenn.
- Vegye ki a használt elemeket a távirányítóból, és ártalmatlanítsa azokat biztonságosan.
- Ha hosszabb ideig nem használja a terméket, húzza ki a konnektorból, és vegye ki az elemeket a távirányítóból a károsodás elkerülése érdekében.

A kézikönyvben használt szimbólumok



Biztonsági utasítások a telepítéshez

	A készüléket telepítés vagy javítás előtt le kell választani az áramellátásról!
	A készüléket tilos a használati utasításban megadott hőmérsékleti tartományon kívül, valamint agresszív vagy robbanásveszélyes környezetben üzemeltetni.
	Ne helyezzen fűtőberendezéseket vagy más hő termelő eszközöket a készülék tápkábelének közelébe.
	Ne használjon sérült kábeleket vagy más hibás alkatrészeket a készülék tápellátáshoz való csatlakoztatásához. Áramütés vagy a készülék károsodásának veszélye áll fenn.
	A készülék telepítésekor tartsa be az elektromos szerszámok használatára vonatkozó biztonsági előírásokat, hogy elkerülje a sérülések vagy a készülék károsodásának kockázatát.
	Óvatosan csomagolja ki a készüléket, hogy elkerülje a sérülését.
	A készüléket csak a gyártó utasításainak megfelelően használja.
	Ne érintse meg a vezérlőt vagy a távirányítót nedves kézzel. Ne karbantartsa a készüléket nedves kézzel.
	Ne engedje, hogy gyerekek játsszanak a készülékkel.
	Ne tisztítsa a készüléket vízzel. Óvja az elektromos alkatrészeket a víz behatolásától.
	Ne takarja le a levegőkivezető nyílást, amikor a készülék be van kapcsolva.
	Mielőtt bármilyen karbantartást végezne a készüléken, kapcsolja ki és húzza ki a tápellátásból.
	Ne sértse meg a tápkábelt vagy a konnektort. Ne vágja el, ne csavarja meg, ne húzza meg és ne hajlítsa meg a tápkábelt.

	Tartsa távol a robbanásveszélyes és gyúlékony anyagokat a készüléktől.
	Ne nyissa ki a készüléket bekapcsolt állapotban.
	A tűzveszély elkerülése érdekében ne irányítsa a készülékből kiáramló légáramot nyílt láng vagy gyertya felé.

1. Használat

A hővisszanyerő egység lakások, családi házak, villák, szállodák, kávézók és egyéb lakó- vagy középületek légcseréjére szolgál. Kerámia hőcserélővel és ventilátorral van felszerelve, amely biztosítja a friss levegő bejuttatását és a kilélegzett levegő elszívását hővisszanyeréssel.

A készüléket falszegélyen keresztüli telepítésre tervezték. Teleszkópos kialakításának köszönhetően 280 mm és 450 mm közötti vastagságú falakba is beszerelhető. Az ajánlott telepítési magasság legalább 2,1 m a padlótól.

A készüléket folyamatos üzemre tervezték, és állandóan csatlakoztatni kell az elektromos hálózathoz. A befűjt levegő nem tartalmazhat gyúlékony vagy robbanásveszélyes keverékeket, kémiai gőzöket, durva port, kormot, olajrészecskéket, ragadós anyagokat, rostos anyagokat, kórokozókat vagy más káros anyagokat.

A hatékony szellőzés érdekében ajánlott a készülékeket párban telepíteni, az egyik a friss levegőt szívja be, a másik pedig a szennyezett levegőt. Ez a váltakozó működés folyamatos légáramlást hoz létre, amely több helyiséget is lefedhet.



A TELEPÍTÉST ÉS A CSATLAKOZTATÁST CSAK SZAKKÉPZETT SZEMÉLYZET VÉGEZheti, AKI KORÁBBAN ISMERTE MEG A BIZTONSÁGI UTASÍTÁSOKAT.

FELÜGYELET NÉLKÜLI GYERMEKEKET MEG KELL TARTANI ATTÓL, HOGY A KÉSZÜLÉKHEZ HOZZÁFÉRJENEK AZOKHOZ A HELYEKHEZ, AHOL AZ TELEPÍTVE VAN.

2. A csomag tartalma

Hővisszanyerő egység	1 db
Tartozéktáska	1 db
Távírányító	1 db
Felhasználói kézikönyv	1 db

3. Műszaki paraméterek

Név	Egység	Érték
Bemeneti feszültség	V	100-240
Frekvencia	Hz	50/60
Energiafogyasztás	W	6 / 7 / 7,8
Jelenlegi	A	0,04 / 0,05 / 0,06
Ventilátor fordulatszáma (percenkénti fordulatszám)	-	1000 / 1550 / 1800
Maximális ventilátor fordulatszám	-	2200
Légteljesítmény (1/2/3)* szellőztető üzemmódban (F7 szűrővel)**	m ³ /h	20 / 40 / 50
Légteljesítmény (1/2/3)* hővisszanyerős üzemmódban (F7 szűrővel)**	m ³ /h	10 / 20 / 25
Légteljesítmény (1/2/3)* szellőztető üzemmódban (F7 szűrővel)**	CFM	11,8 / 23,5 / 29,4
Légteljesítmény (1/2/3)* hővisszanyerős üzemmódban (F7 szűrővel)**	CFM	5,9 / 11,8 / 15
Maximális légteljesítmény (ventilátoros üzemmódban)	m ³ /h	60
Maximális légteljesítmény (ventilátoros üzemmódban)	CFM	35
Hangnyomásszint 1 m távolságban***	dB(A)	30
Akusztikai teljesítményszint***	dB(A)	37
Hővisszanyerési hatékonyság****	%	75 - 95%
Energiaosztály	-	A+
Védelmi szint	-	IPX4
Elektromos berendezések osztálya	-	II. osztály
Légcsatorna átmérője	mm	158
Falfurat átmérője	mm	170
Támogatott WiFi frekvencia	GHz	2,4 GHz
Üzemi hőmérséklet-tartomány	°C	- 20-tól 50-ig
Rögzítési módszer	-	a falba
Eszköz súlya	kg	4,2

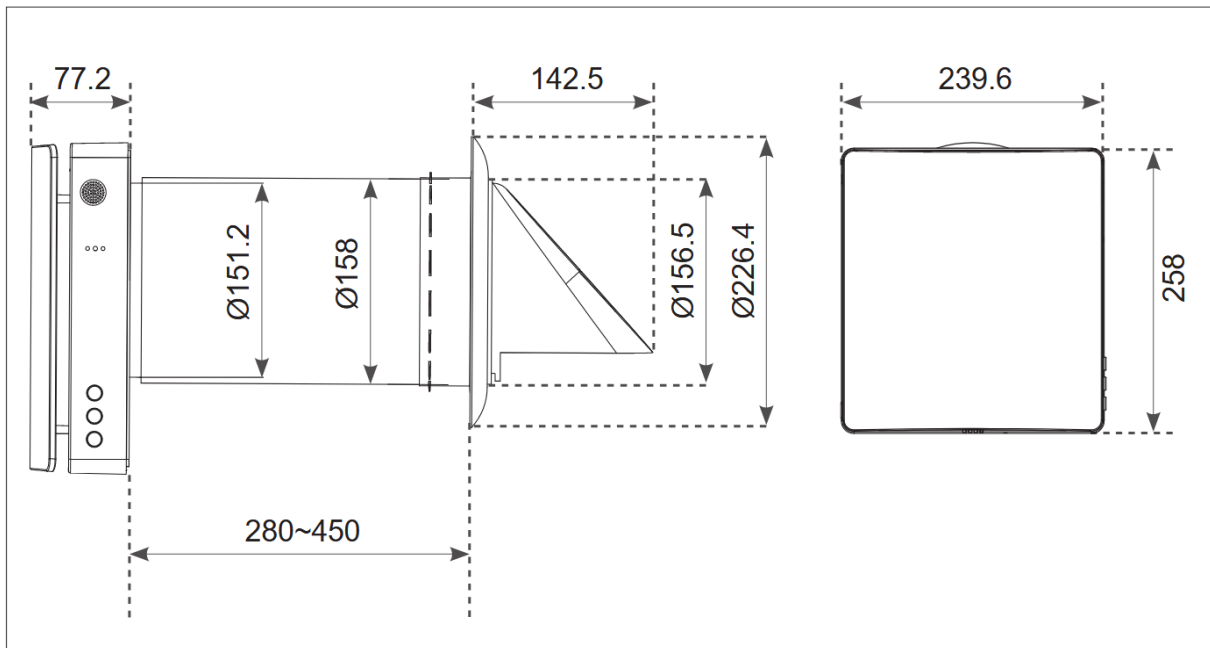
* Ventilátor sebességfokozatai

** Légáramlás befúvás/elszívás üzemmódban F7 szűrő nélkül: 34 / 56 / 70 m³/h (20 / 33 / 41,2 CFM), és a vonatkozó paraméterek ennek megfelelően lesznek módosítva.

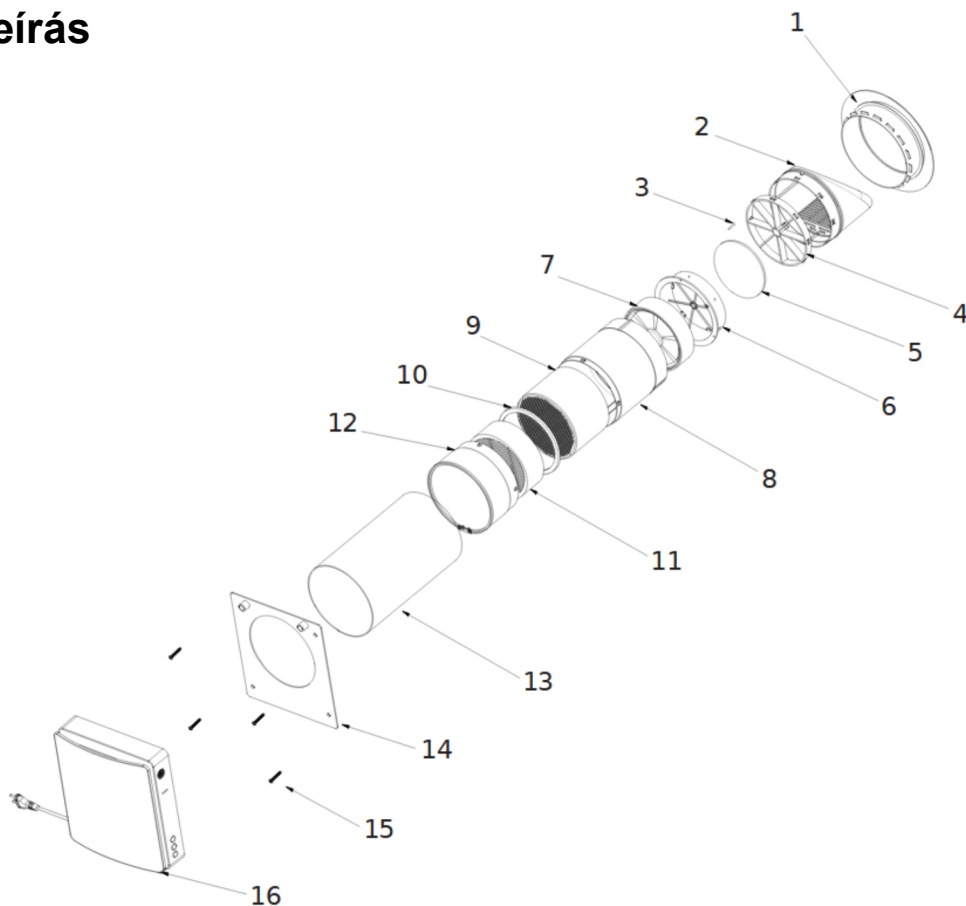
*** A hangnyomásszint azt a hangintenzitást jelzi, amelyet a felhasználó a készüléktől adott távolságban ténylegesen érzékel. Ezzel szemben a hangteljesítményszint a készülék által generált hangenergia teljes mennyiségét fejezi ki, függetlenül a távolságtól vagy az akusztikai viszonyoktól. Ez az érték mindig magasabb, mint a hangnyomásszint, és az eszköz zajszintjének objektív összehasonlítására szolgál.

**** A hővisszanyerés hatásfoka nem állandó, és függ az üzemi körülményektől, különösen a kifűjt és a befűjt levegő közötti hőmérséklet-különbségtől, a páratartalomtól és a légáramlástól. Az egység tényleges hatásfoka az adott üzemtől függően változhat.

4. Eszköz méretei (mm)



5. Eszközleírás



1. Szilikon tömítőgyűrű

2. Kültéri esővédő

3. Hőmérséklet-érzékelő

4. Tartó

5. Előszűrő

6. Kerámia hőcserélő tartó

7. Ventilátor

8. Kerámia hőcserélő tartó

9. Kerámia hőcserélő

10. Elválasztó gyűrű

11. F7 szűrő

12. Szűrőtartó

13. Légcsatorna

14. Szerelőlemez

15. Csavarok

16. Főegység

6. A készülék funkciójának leírása

- A hővisszanyerő egység egy állítható hosszúságú teleszkópos légcsatornából áll, amelyet a belső légcsatorna külső légcsatornában elfoglalt helyzete szabályoz, egy szellőzőegységből és egy szellőzőrácsból.
- A szűrők (előszűrő és F7) és a kerámia hőcserélő a belső légcsatornában található. A szűrők tisztítják a befűjt levegőt, és védik a hőcserélőt és a ventilátort a szennyeződésektől.
- A kerámia hőcserélő a kifűjt levegőből vonja ki az energiát a befűjt levegő melegítéséhez vagy hűtéséhez.
- A kerámia hőcserélő belső húzózsínnyel van felszerelve a könnyű eltávolítás érdekében, és szigetelőanyagra van felszerelve, amely egyben tömítésként is szolgál.
- A hővisszanyerő egység a fal belsejébe is telepíthető.

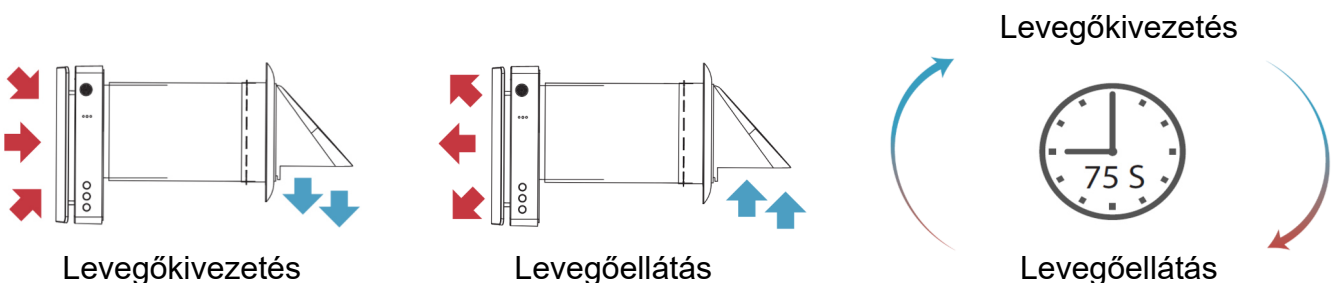
7. Üzem módok

Szellőztetési mód: A készülék befűjt vagy elszívott levegő üzemmódban működik a beállított ventilátorsebességgel. Amikor két csatlakoztatott készülék szinkronban működik, a slave egység Ventilátoriránya megegyezik a master egység ventilátorirányával.

Rekuperációs mód: A ventilátor két váltakozó, egyenként 75 másodperces ciklusban működik, hogy hatékonyan visszaállítsa a hőt és a páratartalmat.

1. Ciklus: A helyiségből elszívott meleg, szennyezett levegő áthalad egy kerámia hőcserélőn, amely fokozatosan elnyeli a hőt és a nedvességet. 75 másodperc elteltével a ventilátor befűjt levegő üzemmódba kapcsol.

2. Ciklus: A friss, hűvös külső levegő áthalad a kerámia hőcserélőn, ahol elnyeli a felhalmozódott nedvességet és hőt. 75 másodperc elteltével, amikor a kerámia hőcserélő lehűl, a ventilátor visszakapcsol elszívó üzemmódba.



8. A készülék telepítése

Értesítés



TELEPÍTÉS ÉS BEÁLLÍTÁS

Kérjük, figyelmesen olvassa el a felhasználói kézikönyvet a készülék telepítése előtt.

A hővisszanyerő egységet tilos olyan helyekre helyezni, ahol a légcsatornát redőnyök, függönyök vagy drapériák elzárhatják. Ezek az akadályok por felhalmozódását okozhatják, és csökkenthetik a szellőzés hatékonyságát. Ugyanakkor a függönyök zavarhatják a légáramlást a helyiségben, és korlátozhatják az egység megfelelő működését.

CSATLAKOZÁS AZ ELEKTROMOS HÁLÓZATHOZ



BÁRMILYEN ELEKTROMOS MUNKÁLAT VÉGZÉSE ELŐTT VÁLASSZA LE A KÉSZÜLÉKET A TÁPHATÓSÁGRÓL.

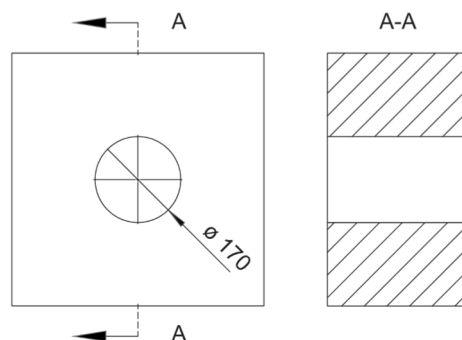
A KÉSZÜLÉK EGYFÁZISÚ VÁLTÓAJTÓ ÁRAMÚ HÁLÓZATHOZ (AC 100-240V/50-60 Hz) VALÓ CSATLAKOZTATÁSRA VAN TERVEZVE. A KÉSZÜLÉKET KÖZVETLENÜL A ALJZATBA CSATLAKOZTASSA.



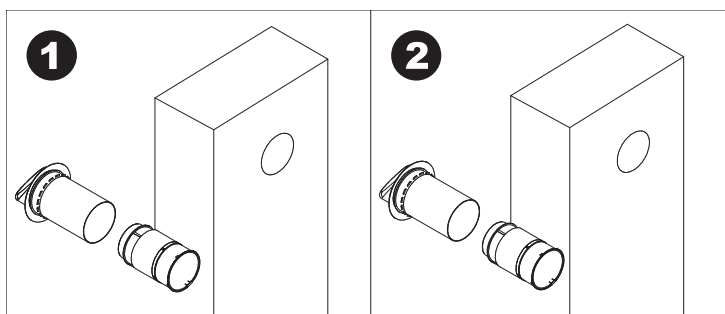
ÉRTESETÉS

A PU HABGAL VALÓ DOLGOZÁS ELŐTT FIGYELMESEN OLVASSA EL A GYÁRTÓ ÁLTAL KÖZZÉTETT BIZTONSÁGI UTASÍTÁSOKAT. HASZNÁLJON MEGFELELŐ VÉDŐFELSZERELÉST, ÉS KÖVESSE A GYÁRTÓ UTASÍTÁSAIBAN ELŐÍRT MUNKAVÉGZÉSI ELJÁRÁST PONTOSAN.

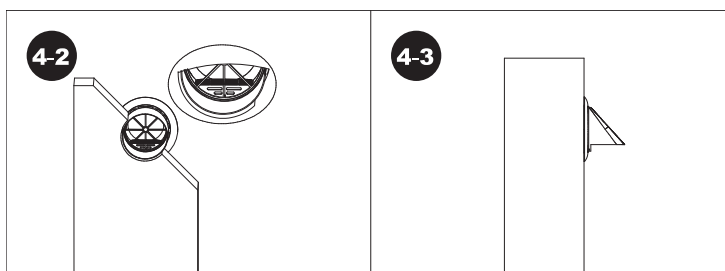
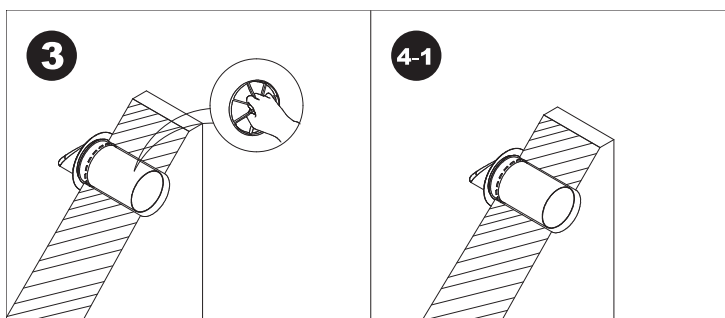
Fúrjon egy 170 mm átmérőjű kör alakú lyukat a falba.



Szerelje össze a belső és külső csöveket a falvastagságnak megfelelően (1. és 2. ábra).



Ezután távolítsa el a belső csövet, és helyezze be a külső csövet a falnyílásba. Fogja meg a konzolt (3. ábra), és forgassa el a külső csövet előre, hátra, balra és jobbra, amíg a levegő bemenete/kimenete a külső szellőzőnyílás irányának megfelelően lefelé nem néz (4-1., 4-2., 4-3. ábra). (A külső cső nem lehet hosszabb a falvastagságnál, a felesleges hosszúság eltávolítható.)



Ellenőrizze, hogy a külső szilikonyűrű szorosan illeszkedik-e a falhoz. Szükség esetén fogja meg a konzolt, és állítsa be a helyzetét (1. ábra).

Töltse ki a fal és a légcsatorna közötti rést alacsony tágulású PU habbal (2. ábra), és várja meg, amíg a hab megszárad, mielőtt folytatná.

Miután a hab megszáradt, szerelje fel a hátsó burkolat rögzítőlemezét úgy, hogy a kerek lyuka a falban lévő lyukkal egy vonalban legyen. Vízmértékkel ellenőrizze, hogy a lemez vízszintes és megfelelően van-e elhelyezve - a lemezen lévő műanyag füleknek a kerek lyuk fölé kell illeszkedniük (3. ábra).

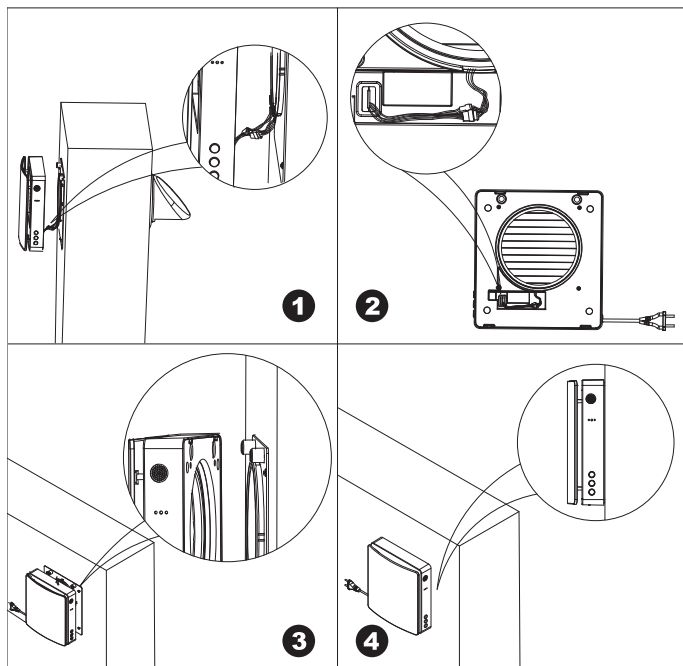
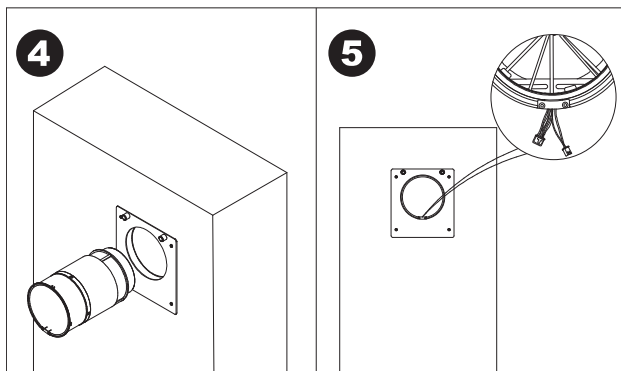
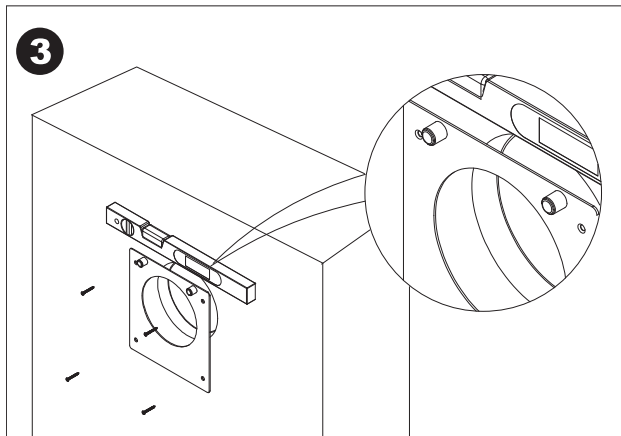
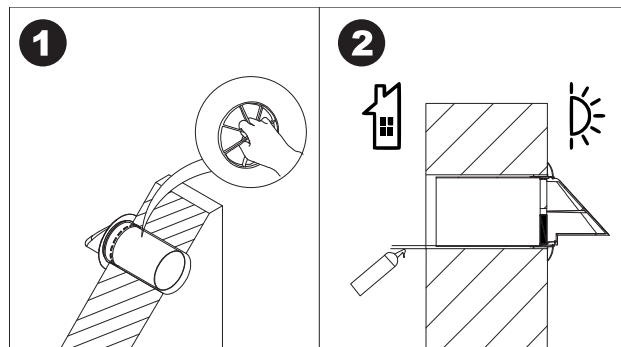
Jelölje meg a dűbelfuratok helyét, fúrja ki a lyukakat, és helyezze be a műanyag dübeleket. Ellenőrizze még egyszer a szerelőlap helyzetét, és ha minden megfelelő, rögzítse csavarokkal.

Helyezze be a belső légcsatornát a lyukba (4. ábra), és ügyeljen arra, hogy a benne lévő vezetékek lefelé nézzenek (5. ábra).

Mielőtt a főegységet a szerelőlapra szerelné, csatlakoztassa a belső csőből érkező kábeleket (1. ábra). Igazítsa a kábelek és csatlakozók helyzetét úgy, hogy illeszkedjenek a főegységen lévő furatba (2. ábra). Igazítsa a főegységet a szerelőlapon lévő műanyag ütközőkhöz, és szerelje fel. A főegység hátulján megfelelő süllyesztett furatok találhatóak (3. ábra). Egyszerűen rögzítse - további lépésekre nincs szükség.

A főegység hátulján egy erős mágnes található, amely automatikusan a szerelőlaphoz vonzza azt. A telepítés után ellenőrizze, hogy van-e nagy rés a főegység és a szerelőlap között (4. ábra). Ha van, az azt jelenti, hogy a főegység belsejében lévő kábelek el vannak szakadva.

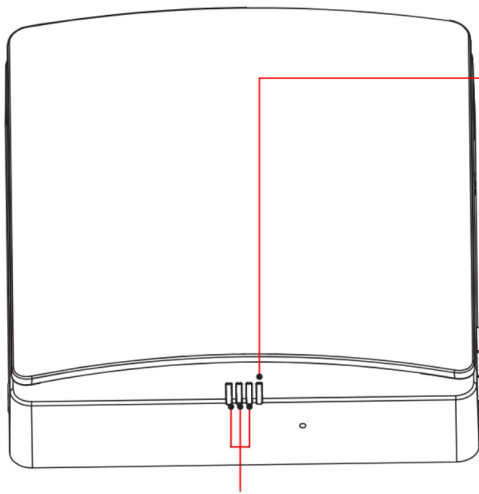
nincsenek megfelelően elrendezve. Ebben az esetben vegye le a főegységet, majd helyezze vissza.



9. Irányítás

I. A fő egység leírása

Elülső oldal



Állapotjelzők (első három ikon)

1. Az első három ikon a ventilátor sebességét mutatja, összesen 3 sebességet.
2. A zöld fény a levegőellátási módot jelzi.
3. A piros lámpa a levegő elszívás üzemmódot jelzi.
4. A kék fény a regenerálódási módot jelzi.

Állapotjelző (4. ikon)

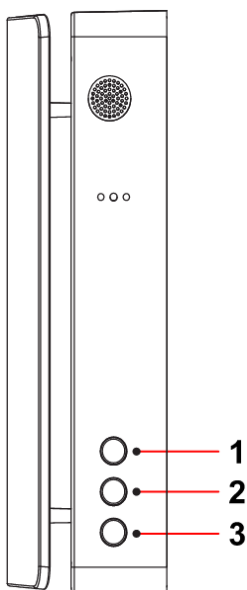
Amikor a készülék be van kapcsolva

1. Kék fény világít: A párosítási mód aktiválva van, és az eszközök Master/Slave módban vannak összekapcsolva.
2. Zöld fény világít: A WIFI sikeresen csatlakozott, és az eszköz vezérelhető a telefonról.
3. Piros lámpa világít: Szűrőtisztítási riasztás – ideje kicserélni a belső csőben lévő szűrőt.
4. Lila fény világít: A készülék master/slave módban van, a WIFI-kapcsolat aktív, és a készülék telefonról vezérelhető.
5. Zöld fény lassan villog: Az automatikus szellőztető funkció aktív és fut.
6. A kék fény lassan villog: A FREE-COOLING funkció aktív és fut.
7. A piros lámpa háromszor felvillan: A szűrőtisztítás befejeződött, és a tisztítási idő visszaállt.

Amikor a készülék ki van kapcsolva

1. Kék fény lassan villog: A készülék párosítási módban a fő egység szerepét tölti be.
2. Zöld fény lassan villog: Az eszköz párosítási módban slave szerepkörben van beállítva.
3. A piros fény lassan villog: Az eszköz WIFI csatlakozási módban van.

II. A vezérlőgombok leírása



1. MODE gomb

A készülék bekapcsolása után ezzel a gombbal állítható be az üzemmód (levegő elszívás, levegőellátás, hővisszanyerés).

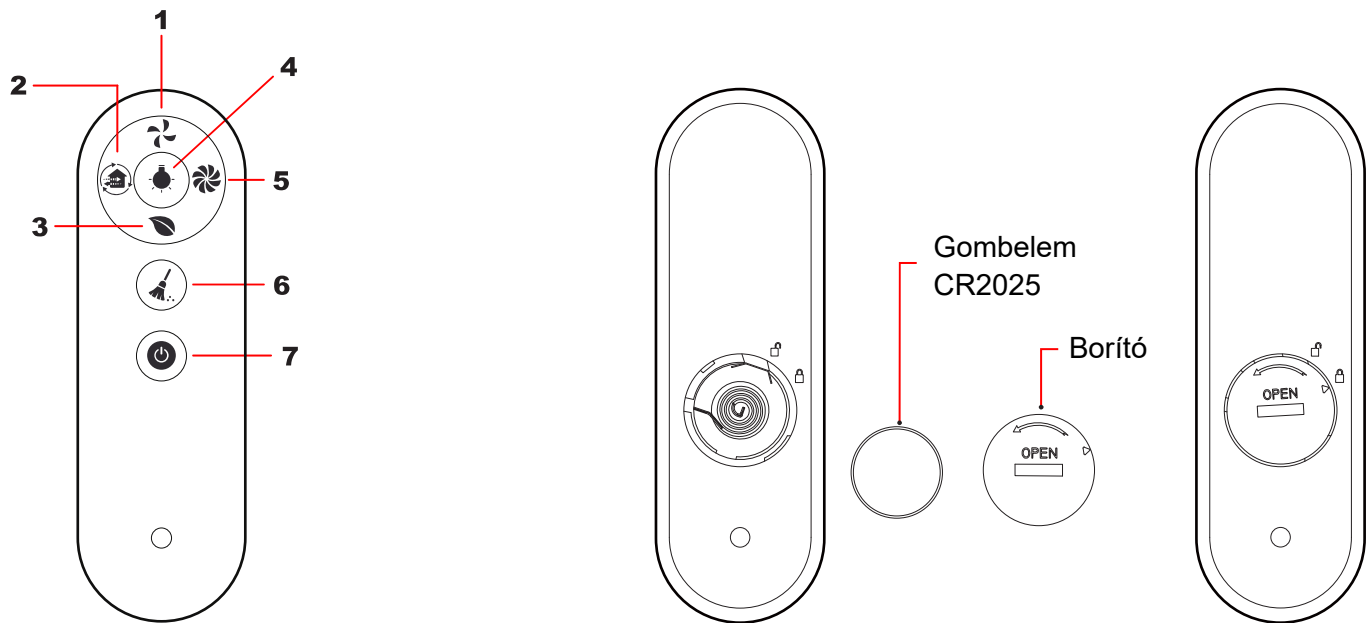
2. FAN SPEED gomb

A készülék bekapcsolása után ezzel a gombbal állíthatja be a ventilátor sebességét (összesen három sebességfokozat).

3. Bekapcsológomb

Ezzel a gombbal lehet be- vagy kikapcsolni a készüléket.

III. Távirányító leírása



Távirányító

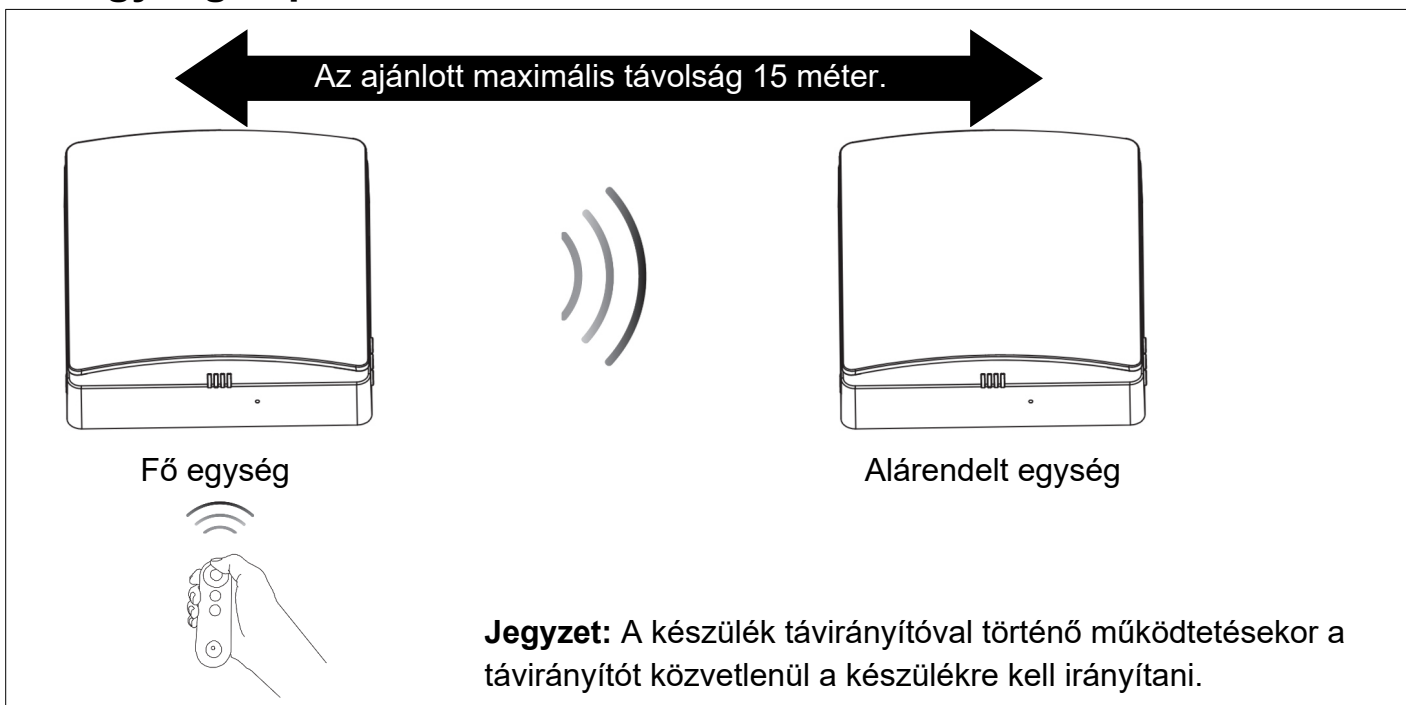
Használat előtt helyezzen be egy gombelemet (nem tartozék).

1. Ventilátorsebesség-szabályozó gomb (összesen három sebesség).
2. Gomb az üzemmód beállításához (elszívott levegő, befújt levegő, hővisszanyerés).
3. A gombbal lehet be- és kikapcsolni a negatív iongenerátort (külön kell megvásárolni - nem része a standard csomagnak).
4. Gomb a készülék állapotjelző lámpáinak be-/kikapcsolásához.
5. Gomb a FAN BOOST funkció aktiválásához. Ebben az üzemmódban a ventilátor maximális teljesítményen működik. Ebben a beállításban a készülék 30 percig működik, majd ezután ez az üzemmód automatikusan kikapcsol, és visszatér az előző beállításhoz.
6. Szűrőtisztítási riasztás visszaállító gomb. A szűrő cseréje után nyomja meg és tartsa lenyomva ezt a gombot 5 másodpercig, a készüléken lévő piros ikon háromszor felvillan, és a szűrőcsere időzítője visszaáll. (Az időzítő 720 órára van beállítva.)
7. Gomb a készülék be-/kikapcsolásához.

Megjegyzés:

- Ez a távirányító infravörös jeleket használ.
- Használat előtt helyezze be az akkumulátort a vezérlőbe, és rögzítse a fedéllel.
- Az akkumulátor behelyezése után fordítsa el az akkumulátorfedelel az óramutató járásával megegyező irányba, amíg a fedélen lévő háromszög alakú nyíl a lakat szimbólumra nem mutat, jelezve, hogy a fedél zárva van. (A sérülések elkerülése érdekében ne használjon túlzott erőt).
- Az akkumulátor eltávolításához fordítsa el az akkumulátorfedelel az óramutató járásával ellentétes irányba, amíg a fedélen lévő nyíl a nyitott lakat szimbólumra nem mutat, ekkor a fedél kioldódik, és lehetővé válik az akkumulátor eltávolítása.
- A távirányítót gyermekek elől elzárva tárolja, hogy elkerülje az elemek lenyelésének kockázatát.
- A master/slave szerepkör beállítása nélkül egyetlen távirányítóval egy vagy több eszközt is vezérelhet.

10. Egységek párosítása



- Hővisszanyerő üzemmódban a slave egység levegőbefúvásának/kifúvásának iránya ellentétes a master egységével. Minden más üzemmódban a slave egység ventilátoriránya megegyezik a master egységével.
- A master és a slave egység közötti korlátlan kommunikáció maximális távolsága 15 m.
- A master és a slave egység közötti jel áthaladhat egy 180 mm vastag falon.

11. Master/Slave egység beállítások

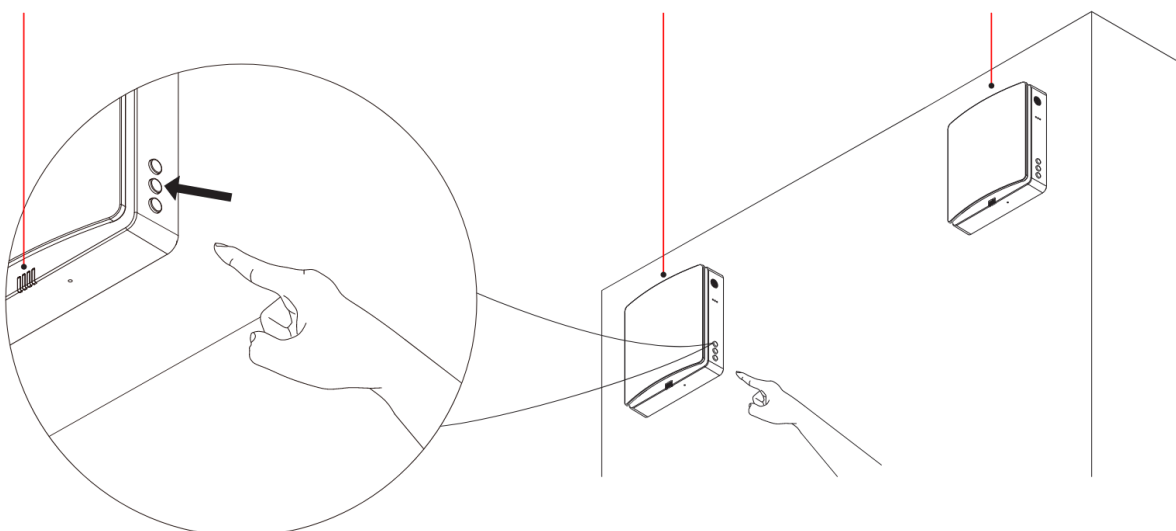
Főegység beállításai (Master)

Csatlakoztassa a fő egységként beállítani kívánt egységet. Kikapcsolt állapotban (lásd az alábbi képet) nyomja meg és tartsa lenyomva a ventilátorsebesség-szabályozó gombot 5 másodpercig. A kék állapotjelző lámpa lassan villogni kezd. Ekkor az eszköz belép a master/slave párosítási módba, és fő egységként lesz beállítva.

A jobb oldali lámpa lassan kéken villog.

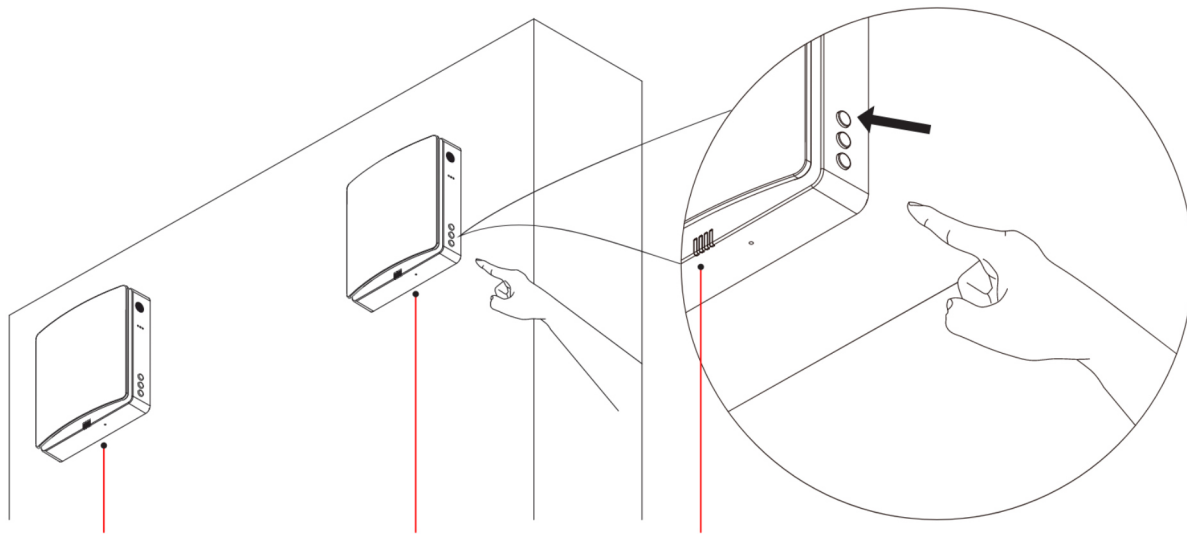
Fő egység (Master)

Alárendelt egység (Slave)



Slave egység beállítása

Csatlakoztassa a slave-ként beállítani kívánt készüléket a konnektorba. Kikapcsolt állapotban (lásd az alábbi képet) nyomja meg és tartsa lenyomva az üzemmódbeállító gombot 5 másodpercig. Az állapotjelző lámpa lassan zölden villogni kezd, jelezve, hogy az eszköz master/slave párosítási módba lépett, és slave-ként lett beállítva.



Fő egység (Master) Alárendelt egység (Slave) A jobb oldali lámpa lassan zölden villog.

Megjegyzés:

- A master és a slave egységek párosítását egyszerre, korlátozott időn belül (1 percen belül) kell elvégezni. Az eszközöket a lehető legközelebb kell elhelyezni egymáshoz az automatikus csatlakozás biztosítása érdekében.
- Ha a párosítás sikeres volt, a párosított eszközök állapotjelző fénye kékre vált.
- Ha a párosítás sikertelen, az eszközök állapotjelző fénye egy percig villog, majd automatikusan kialszik.
- Ha a távirányítót használja a Master / Slave mód beállításához, akkor mindkét egységhez ugyanazt a távirányítót kell használnia.
- A master/slave szerepkör beállítása után ez a távirányító csak a master egységet vezérelheti, amely szinkronizációs jelet küld a slave egységnek (a slave egység nem kap jelet a távirányítótól), így a slave egység módja szinkronizálódik a masterrel. (Egy master egység csak egy slave egységet vezérelhet).

12. A Master / Slave párosítás törlése és visszaállítása

Csatlakoztassa a készüléket a tápegységhez. Kikapcsolt állapotban tartsa lenyomva a Csatlakoztatott eszköz ventilátorsebesség-szabályozó gombját 5 másodpercig. Az állapotjelző lámpa lassan kéken villogni kezd, jelezve, hogy az eszköz master-slave összekapcsolási módba lépett, és master egységként lett definiálva. Ezt a folyamatot minden eszközön egyszerre kell végrehajtani egy korlátozott időn belül (1 percen belül). Ezután várjon, amíg az állapotjelző lámpa automatikusan kialszik. Ha az eszköz nem érzékel slave egységeket, a master és a slave egység párosítása automatikusan törlődik. Ez a lépés visszaállítja a készüléket a gyári beállításokra, hozzárendelt szerepkör nélkül.

13. A mobilalkalmazás letöltése

Olvasd be az alábbi QR-kódot az alkalmazás letöltéséhez, vagy keress rá a "Tuya Smart" kifejezésre az Apple Store-ban vagy a Google Play Áruházban. Töltsd le és telepítsd az eszköz WIFI-kapcsolatán keresztül. Az alkalmazás lehetővé teszi az eszköz vezérlését, és támogatja a Google és Alexa okoshangszórók vezérlési funkcióit.

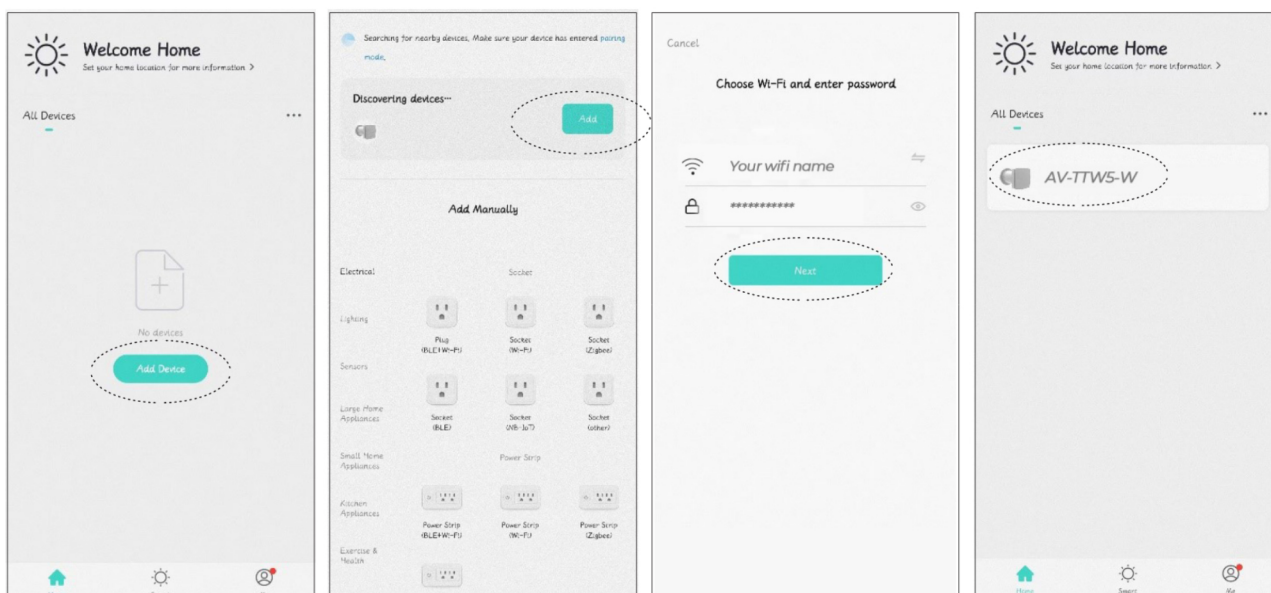


Google Play



iOS

14. A mobilalkalmazás csatlakoztatása



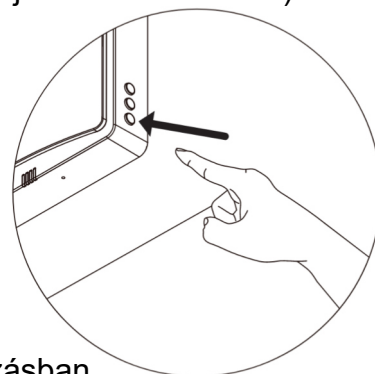
1. Az alkalmazás indítása előtt csatlakoztassa mobiltelefonját az otthoni WIFI routerhez, kapcsolja be a Bluetooth funkciót a telefonján, és győződjön meg arról, hogy az eszköz és a telefon a WIFI jel hatótávolságán belül van (győződjön meg arról, hogy a router támogatja a 2.4G hálózatot).

2. Bekapcsolt állapotban, kikapcsolt állapotban tartsa lenyomva a ON/OFF gombot 5 másodpercig. Az eszköz állapotjelző lámpája lassan pirosan villogni kezd, majd az eszköz WIFI beállítási állapotba lép, és a telefon készen áll a mobiltelefonnal való párosításra.

3. Nyissa meg a letöltött Tuya Smart alkalmazást, lépjen a vezérlési oldalra, kattintson az eszköz hozzáadása gombra ("+" ikon a bal felső sarokban), és keresse meg az eszközt.

4. Kattintson az eszköz ikonjára a hozzáadáshoz. Válassza ki az otthoni router WIFI jelét, és győződjön meg arról, hogy a WIFI neve az alkalmazásban ugyanazt a WIFI nevet használja, amelyhez a telefon csatlakozik, és jelentkezzen be a WIFI jelszóval.

5. A sikeres WIFI-csatlakozás után az eszköz csatlakozik a hálózathoz, és a csatlakozás befejezése után beléphet a vezérlőoldalra, és elkezdheti az eszköz vezérlését.



15. A mobilalkalmazás leválasztása

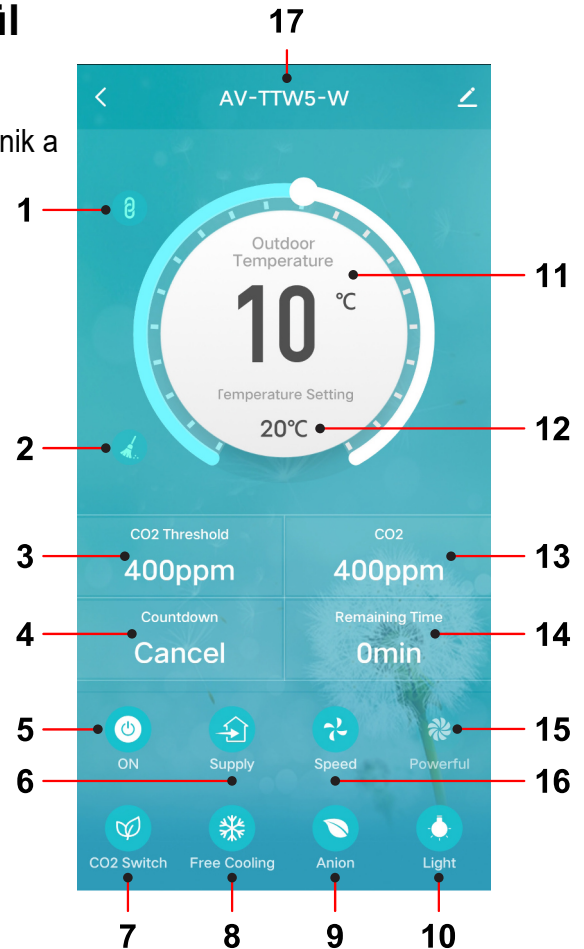
1. Térjen vissza az alkalmazás vezérlőoldalára, kattintson az „Összes eszköz” elemre, tartsa lenyomva a leválasztani kívánt eszközt, és az „Eszköz eltávolítása” opció megjelenik alul.
2. Kattintson az „Eszköz eltávolítása” gombra, és erősítse meg, hogy sikeresen leválasztotta az eszközt a Wi-Fi-ről.

Jegyzet: A készülék egyszerre csak egy mobiltelefonhoz csatlakoztatható.

16. Vezérlés mobilalkalmazáson keresztül

CO₂-érezékelővel ellátott változat

- 1: Párosítás ikon. Amint az eszköz párosítása megtörtént, megjelenik a ikon, a slave egység offline állapotban van és nem vezérelhető.
- 2: Szűrőcsere-riasztás. Emlékezteti a felhasználót a következőre: tisztította vagy cserélte ki a szűrőt. Az ikon a visszaállítás után eltűnik. CO₂-koncentráció beállítása. Ha CO₂-érezékelő van csatlakoztatva és visszanyerő üzemmódban a CO₂-koncentráció Ha a helyiségben a CO₂ szint meghaladja a beállított értéket, a készülék friss levegő beáramlási üzemmódba kapcsol a szint csökkentése érdekében.². Amikor a koncentráció a beállított érték alá esik, a készülék visszatér az előző üzemmódba. A beállítási tartomány 400 és 2000 ppm között van.
- 3: CO₂ Threshold 400ppm
- 4: Countdown Cancel
- 5: Egység Be/Ki.
- 6: Működési mód (levegőellátás, levegőelszívás, felépülés).
- 7: CO₂-szint figyelésének be-/kikapcsolása.
- 8: Free cooling funkció be-/kikapcsolása.
- 9: A negatív iongenerátor be-/kikapcsolása (külön kell megvásárolni).
- 10: Kapcsolja be/ki az eszköz állapotjelző lámpáit.
- 11: Kültéri hőmérséklet. Kijelzi a kültéri hőmérsékletet, amikor az egység be van kapcsolva és üzemel. Befűjt levegő vagy hővisszanyerő üzemmód. Elszívott levegő üzemmódban a kültéri hőmérséklet nem kerül mérésre és kijelzésre.
- 12: Hőmérséklet-beállítás FREE COOLING üzemmóddhoz. Ha a kültéri levegő hőmérséklete alacsonyabb, mint Beállítva, a készülék hővisszanyerés nélküli levegőbefűtés üzemmódba kapcsol, ezt nevezzük FREE COOLING. A felhasználók a kültéri hőmérséklet beállításával aktiválhatják ezt a funkciót. A beállítási tartomány 10°C és 29°C között van.
- 13: Aktuális CO₂-koncentráció a szobában.
- 14: Hátralévő idő a tervezett leállításhoz.
- 15: Be-/kikapcsolja a FAN BOOST funkciót. Ebben az üzemmódban a ventilátor maximális teljesítményen működik.
- 16: Ventilátorsebesség beállítása (összesen három sebesség).
- 17: Egység neve. Az alkalmazás több eszközt is csatlakoztathat. Minden eszköznek más neve és A felhasználó tetszés szerint módosíthatja az eszköz nevét.



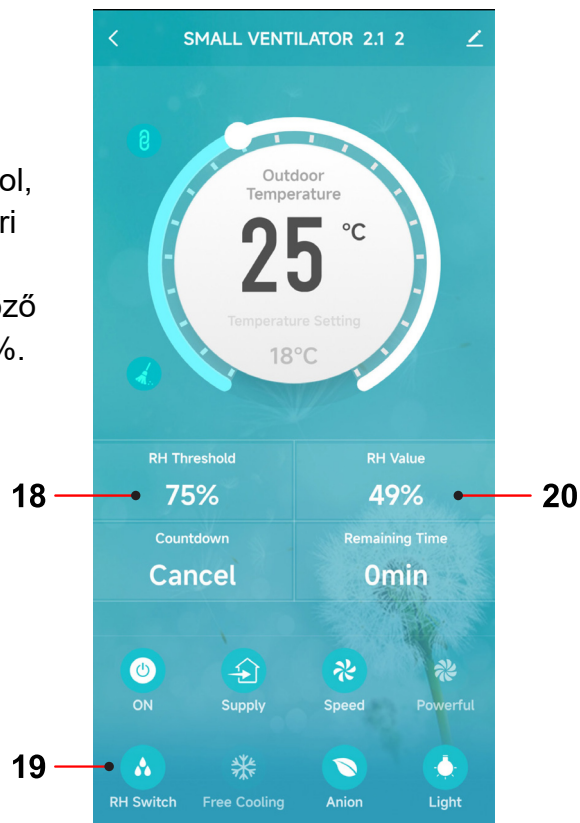
Páratartalom-érzékelővel ellátott változat

18: Páratartalom beállítás: Visszaállítási módban, ha Amikor a beltéri páratartalom meghaladja a beállított értéket, a készülék elszívott levegő üzemmódba kapcsol, hogy eltávolítsa a beltéri levegőt és csökkentse a beltéri páratartalmat. Amikor a beltéri páratartalom 5%-kal a beállított érték alá csökken, a készülék visszatér az előző üzemmódba. Páratartalom beállítási tartomány: 40-95%.

19: Kapcsolja be/ki a páratartalom-figyelést.

20: A beltéri páratartalom aktuális értékének kijelzése.

Jegyzet: Minden más ugyanaz, mint a CO₂-érzékelős verziónál.

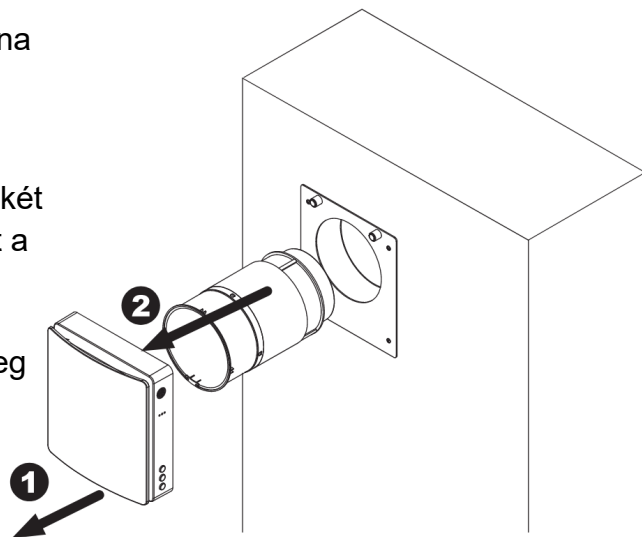


17. Karbantartás

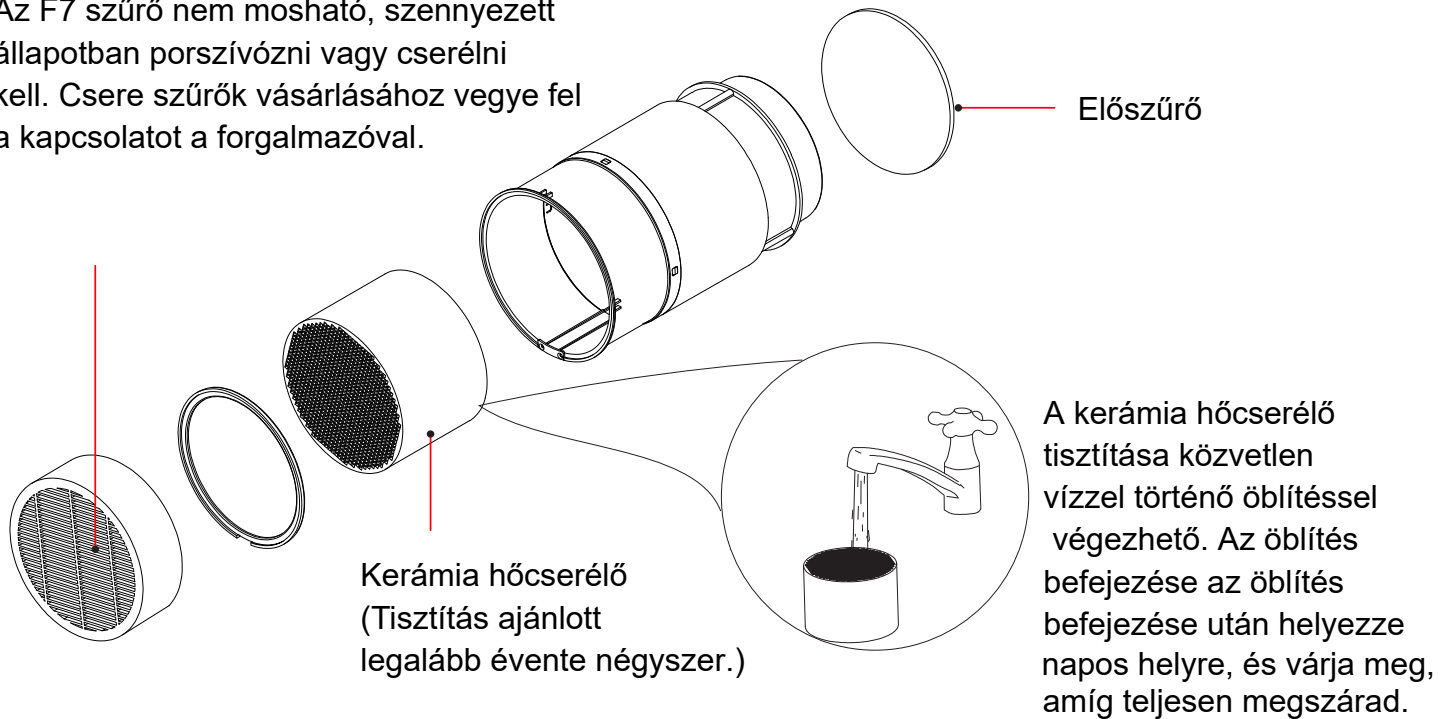
Miután leválasztotta a főegység és a beltéri légcsatorna csatlakozókábeleit, válassza le a főegységet (1) és a beltéri légcsatornát (2) a falról.

Húzza meg az F7 szűrő és a kerámia hőcserélő mindkét oldalán található zsinórokat, és távolítsa el mindkettőt a beltéri légcsatornából.

- A kerámia hőcserélőt legalább évente négyszer meg kell tisztítani. (A kerámia hőcserélő törékeny, óvatosan kell kihúzni a sérülések elkerülése érdekében.)
- Az F7 szűrőt rendszeresen tisztítani kell. Ellenőrizze a szűrőt minden riasztáskor, és szükség szerint cserélje ki. Tisztítsa meg vagy cserélje ki egy újra. Az ébresztő 720 órára van beállítva.



Az F7 szűrő nem mosható, szennyezett állapotban porszívózni vagy cserélni kell. Cseré szűrők vásárlásához vegye fel a kapcsolatot a forgalmazóval.



Még a rendszeres karbantartás sem akadályozhatja meg teljesen a szennyeződések felhalmozódását a kerámia hőcserélőben. A magas hőcsere-hatékonyság biztosítása érdekében a hőcserélőt rendszeresen tisztítani kell. A hőcserélőt legalább évente kétszer porszívóval tisztítsa meg.



Az előszűrőt legalább évente négyszer tisztítsa meg. Az előszűrő vízzel mosható vagy porszívózható. Felhívjuk figyelmét, hogy az előszűrő mosása után meg kell szárítani, mielőtt visszahelyezné a légcsatornába. Az előszűrő élettartama körülbelül 3 év. Cseré szűrők vásárlásához forduljon a forgalmazóhoz.

Ventilátor karbantartása (évente egyszer)

Ha a ventilátorlapátok szennyezettek, a teljesítményük csökken. Tisztításukhoz puha kefé, sűrített levegős permetet vagy porszívót használjon. Ne használjon vizet, súrolószereket, oldószereket vagy éles tárgyakat. A járókerék lapátjait legalább évente egyszer meg kell tisztítani.

18. Problémamegoldás

Ha a hővisszanyerő egység nem működik megfelelően, a szerviz kérése előtt ellenőrizze a következőket:

Probléma	Lehetséges ok	Megoldás
A készülék nem működik bekapcsol.	A készülék nincs csatlakoztatva a hálózathoz.	Ellenőrizze a tápkábel csatlakozását.
	Sérült tápkábel vagy csatlakozódugó.	Hagyja abba a készülék használatát, és forduljon egy hivatalos szervizközpontoz.
	A motor beragadt, vagy a ventilátorlapátok beragadtak.	Kapcsolja ki a készüléket, ellenőrizze a motort és a ventilátorlapátokat. Távolítsa el a szennyeződések és tisztítsa meg a ventilátorlapátokat. Kapcsolja be újra a készüléket.
Alacsony teljesítmény.	Alacsony sebesség beállítása ventilátor.	Állítson be magasabb sebességet.
	A szűrő, a ventilátor vagy a kerámia hőcserélő szennyezett.	Tisztítsa meg vagy cserélje ki a szűrőt, tisztítsa meg a ventilátort és a kerámia hőcserélőt. További információkért lásd a Karbantartás fejezetet.
Rendellenes zaj vagy rezgés.	A ventilátorlapátok piszkosak.	Tisztítsa meg a ventilátort.
	Laza konzolcsavarok ventilátor vagy szerelőlap.	Ellenőrizze, és ha szükséges, húzza meg megfelelően a csavarokat.
Párosítás sikertelen egységek üzemmódban Master / Slave egység.	A készüléket olyan helyre telepítik, ahol nagy mennyiségű víz veszi körül, fém mennyisége, vagy ahol interferencia források vannak.	A közelben található túlzott mennyiségű fémszerkezet és interferenciaforrás gyengíti a vezeték nélküli jelet, ezért távolítsa el ezeket az interferenciaforrásokat, vagy változtassa meg a telepítési helyet.
	Túl nagy a távolság az egységek között, vagy túl vastag a köztük lévő fal.	Változtassa meg a telepítési helyet úgy, hogy a 15 méteres távolság megmaradjon.
	Más.	Állítsa alaphelyzetbe a Master/Slave egység beállításait, majd kapcsolja ki a készüléket, és végezze el újra a szükséges beállításokat.
WiFi probléma kapcsolat.	A mobiltelefon egy 5 GHz-es WiFi hálózathoz csatlakozik.	Csatlakoztassa mobiltelefonját egy 2,4 GHz-es WiFi hálózathoz.
	Gyenge kapcsolat a nyilvános WiFi-vel (például bevásárlóközpontokban, szállodákban stb. található WiFi, amely regisztrációt és bejelentkezést igényel).	Ellenőrizd a WiFi router beállításait.
	A WiFi router még nem állított be fiókot és jelszót.	
	A WiFi router magasabb biztonsági szintre van állítva.	
	Túllépte a routerhez csatlakoztatható eszközök számának korlátját.	

ÁRTALMATLANÍTÁSI ÉS ÚJRAHASZNOSÍTÁSI INFORMÁCIÓK



Az ezzel a jelöléssel ellátott összes terméket az elektromos és elektronikus berendezések hulladékairól szóló irányelv (2012/19/EU irányelv) szerint kell ártalmatlanítani. A háztartási hulladékkal együtt történő ártalmatlanításuk tilos. Minden elektromos és elektronikus készüléket a helyi és európai előírásoknak megfelelően, kijelölt gyűjtőhelyeken kell ártalmatlanítani, a helyi és törvényi előírásoknak megfelelően. A megfelelő ártalmatlanítás és újrahasznosítás segít minimalizálni a környezetre és az emberi egészségre gyakorolt hatást. Az ártalmatlanítással kapcsolatos további információkért forduljon a kereskedőhöz, a hivatalos szervizközponthoz vagy a helyi hatóságokhoz.

Megfelelőségi nyilatkozat

A Lavatronic s.r.o. ezennel kijelenti, hogy az AERIUM FreshPair+ típusú rádióeszköz megfelel a 2014/53/EU irányelvnek.

Működési frekvencia: 2,4 GHz

Kommunikációs protokoll: 802.11 B/G/N

Maximális rádiófrekvenciás teljesítmény: 20 dBm

Változtatásokhoz és frissítésekhez való jog

A Lavatronic s.r.o. fenntartja a jogot, hogy a termék kialakítását, felszereltségét vagy műszaki paramétereit bármikor módosítsa. A gyártó előzetes értesítés nélkül módosíthatja a firmware-t és ezt a kézikönyvet is.

Gyártó

Lavatronic s.r.o.

Roháčova 145/14, 130 00 Prága 3

Csehország

Elérhetőségi cím:

Stazap Complex C1/24, Tiskařská 12, 108 00 Prága 10

Csehország

Azonosító: 05633044

Adószám: CZ05633044

Weboldal: www.aerium.eu

Email: info@erium.eu

