

Felhasználói kézikönyv

Párátlanító DH70E Professional



Kérjük, használat előtt olvassa el a használati utasítást.
A készüléket csak a megadott módon használja.
a jelen felhasználói kézikönyvben leírtak szerint. Felhasználó
Őrizze meg a kézikönyvet későbbi felhasználás céljából.

ÉRTESÍTÉS

Ez a készülék gyúlékony R290 hűtőközeget tartalmaz. A készülék leolvasztási folyamatának bármilyen módon történő gyorsítása tilos. A készülék karbantartását csak a használati utasításban leírtak szerint végezze. A készüléket tilos olyan helyiségben tárolni, ahol olyan eszközök találhatók, amelyek tűzforrást jelenthetnek (pl.: nyílt láng, gázkészülék vagy elektromos fűtés). Ne lyukassza ki a készüléket, és ne dobja tűzbe. Figyelem, a használt hűtőközeg nem lehet szagos. A készülékben lévő hűtőközeg maximális mennyisége 185 g. Soha ne javítsa saját kezűleg a készüléket. A készülék minden javítását bízza hivatalos szervizre.



AERIUM DH70E Professional páratlanító

FIGYELMEZTETÉS: TŰZVESZÉLY

A készüléket 11 m²-nél nagyobb helyiségben kell elhelyezni, üzemeltetni és tárolni.



Értesítés

A használt hűtőközeg gyűlékony.



A készülék használata előtt figyelmesen olvassa el a használati utasítást.



További információkért lásd a felhasználói kézikönyvet.



A szervizszemélyzetnek a javítások megkezdése előtt figyelmesen el kell olvasnia a kezelési utasításokat és a szervizkönyvet.

AERIUM DH70E Professional páratlanító

FONTOS BIZTONSÁGI UTASÍTÁSOK

OLVASSA EL FIGYELMESEN ÉS ŐRIZZE MEG KÉSŐBBI FELHASZNÁLÁSRA

- Ha a készülék a jelen kézikönyvben található utasítások be nem tartása miatt megsérül, a garancia érvényét veszti. A gyártó/importőr nem vállal felelősséget a kézikönyvben található utasítások be nem tartásából eredő károkért. A készülék gondatlan használata nem felel meg a jelen kézikönyv feltételeinek.
- Mielőtt csatlakoztatná a készüléket a hálózati aljzathoz, győződjön meg arról, hogy a készülék adattábláján feltüntetett feszültség megegyezik a konnektor elektromos feszültségével.
- A készüléket csak megfelelően földelt aljzathoz csatlakoztassa.

ÉRTEŚÍTÉS

- Ezt a készüléket 8 éves vagy annál idősebb gyermekek, valamint csökkent fizikai, érzékszervi vagy mentális képességű, illetve tapasztalattal és tudással nem rendelkező személyek csak felügyelet mellett használhatják, vagy ha útmutatást kaptak a készülék biztonságos használatára vonatkozóan, és megértették a lehetséges veszélyeket. A tisztítást és a felhasználói karbantartást gyermekek csak akkor végezhetik, ha 8 éves vagy annál idősebbek és felügyelet alatt állnak. A készüléket és a hálózati kábelt tartsa távol 8 év alatti gyermekektől.
- Gyermekeknek nem szabad a készülékkel játszaniuk.
- Ne használja a készüléket a rendeltetésétől eltérő célra.
- A készülék nem programozóval, külső időzítővel vagy távirányítóval vezérelhető.
- Használaton kívül vagy tisztítás előtt mindig kapcsolja ki és húzza ki a készüléket a konnektorból.
- Ne használja a készüléket, ha nem működik megfelelően, leesett, megsérült vagy vízbe merült. Tilos a készüléket sérült hálózati csatlakozódugóval használni. Semmilyen körülmények között ne javítsa saját kezűleg a készüléket. Ne végezzen semmilyen módosítást a készüléken - áramütés veszélye áll fenn. A készülék minden javítását és beállítását bizza hivatalos szervizközpontra.
- Ne a hálózati kábelt húzva húzza ki a készüléket a konnektorból - fennáll a hálózati kábel/aljzat károsodásának veszélye.
- Ne vezesse a kábelt szőnyegek, szőttesek stb. alatt. Tartsa a kábelt a forgalomtól távol, hogy csökkentse a botlásveszélyt. Ne helyezzen nehéz tárgyakat a tápkábelre.

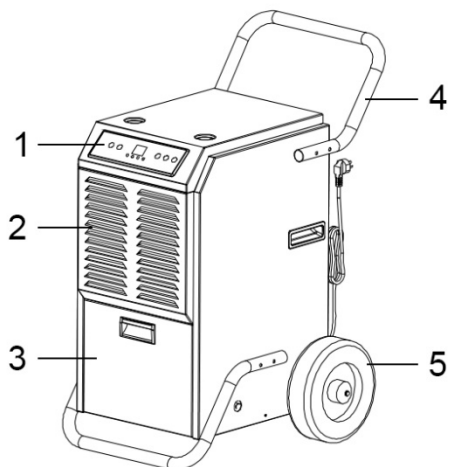
AERIUM DH70E Professional páratlanító

- A készülék kezelése előtt mindig kapcsolja ki és húzza ki a konnektorból a készüléket. Ne fogja meg a készüléket, ha víz van a kondenzvíz-tartályban. A készülék mozgatása előtt először öntse ki a vizet a tartályból.
- Ne helyezze a készüléket hőforrások közelébe, és ne tegye ki napfénynek.
- Ne használja a készüléket olyan helyen, ahol benzint, festéket vagy gyúlékony folyadékokat használnak vagy tárolnak.
- A készülék háztartási használatra készült, azonban nem alkalmas vízforrások közelében (fürdőszobában, úszómedencék közelében stb.) való használatra. A készülék nem használható kültéren.
- Helyezze a készüléket sík, stabil és száraz felületre, hogy elkerülje a rezgést, a zajt vagy a víz szivárgását.
- Ne helyezzen semmilyen tárgyat a készülékre, és ne lépjen rá.
- Ne helyezzen semmilyen tárgyat a levegő bemeneti/kimeneti rácsába. Soha ne takarja le a készüléket.
- Ne tegyen semmilyen tárgyat a kondenzvíz-tartályba. Győződjön meg arról, hogy a lefolyócső kimenete és a lefolyócső mindig szabadon van. Ne törje meg a tömlőt.
- A lefolyócsőnek lefelé kell mutatnia, és a végét a lefolyócső kimeneténél alacsonyabban kell elhelyezni, hogy a kondenzvíz szabad lefolyása biztosított legyen. Ellenkező esetben a készülék károsodhat.
- A készülék tárolása és kezelése során ne helyezze oldalára vagy fejjel lefelé, és kerülje az erős ütések.
- A helyiség hőmérséklete, amelyben a készüléket használni kívánja, nem lehet 5°C-nál alacsonyabb és 35°C-nál magasabb.
- Ne merítse a készüléket vízbe vagy más folyadékba.

KÉSZÜLÉK LEÍRÁSA

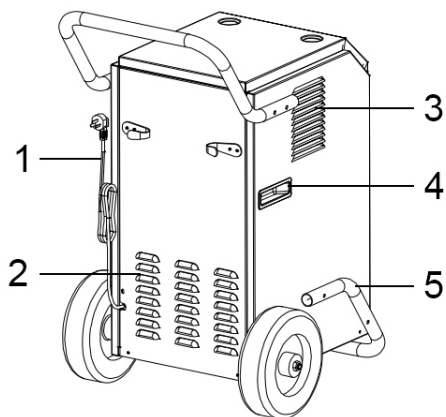
Elülső oldal

1. Vezérlőpult
2. Levegőbemenet
3. Kondenzátumtartály fedele
4. Fogantyú
5. Görgők

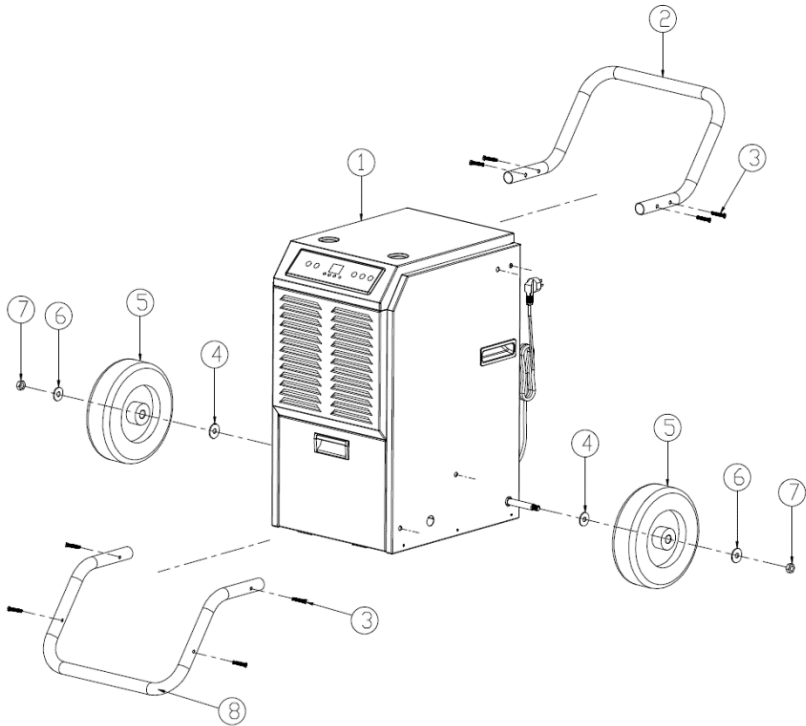


Hátoldal

1. Tápkábel
2. Levegőkimenet
3. Levegőkimenet
4. Fogantyú
5. Csúszásgátló tartókeret



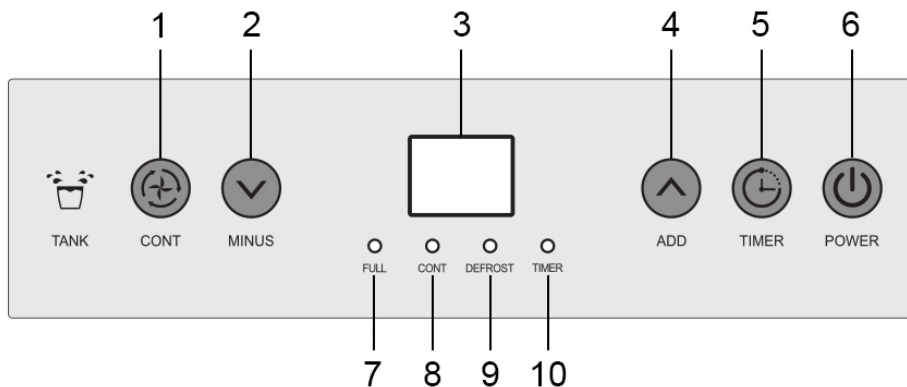
KEREKEK, FOGANTYÚ ÉS TARTÓKERET TELEPÍTÉSI RAJZA



1. Készülék teste
2. Fogantyú
3. Rozsdamentes acél csavar
4. Alátét

5. Kerék
6. Alátét
7. Mátrix
8. Támaztókeret

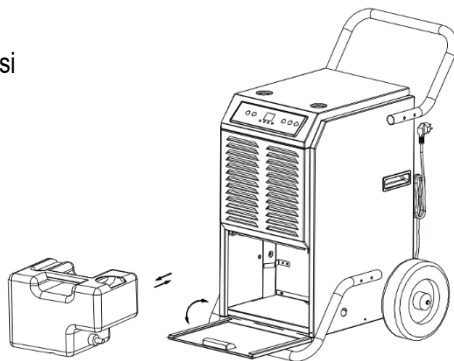
VEZÉRLŐPANEL



- | | |
|--|---|
| <ol style="list-style-type: none"> 1. Folyamatos páratlanítási mód gomb 2. Gomb – 3. Kijelző 4. Gomb + 5. Időzítő gomb 6. Be/Ki gomb | <ol style="list-style-type: none"> 7. Tele tartály jelzőfénye 8. Folyamatos páratlanítási üzemmód jelzőfénye 9. Az automatikus leolvasztás funkció fényjelzése 10. Időzítő jelzőfénye |
|--|---|

FOLYAMATOS PÁRATLANÍTÁS

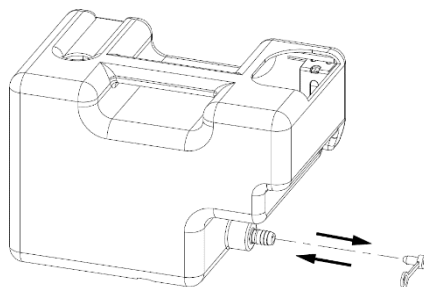
- A készülék folyamatos páramentesítési opcióval van felszerelve. Folyamatos páramentesítéshez a készüléket a következőképpen kell előkészíteni: a következő eljárást:
- Nyissa ki a készülék elején található kondenzvíztartály fedelét, vegye ki a tartályt, és ürítse ki (ásd az 1. ábrát).



1. ábra

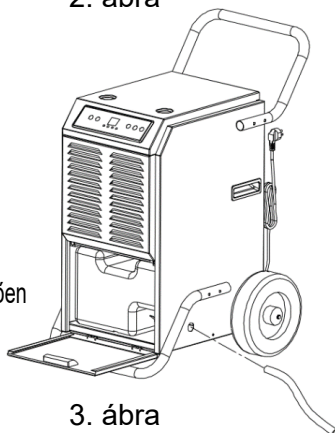
AERIUM DH70E Professional páratlanító

- Távolítsa el a tartályról a leeresztőcső csatlakozójának kupakját, *lásd a 2. ábrát*.
- Csatlakoztassa a leeresztő tömlőt a csatlakozóhoz (a tömlő mellékelve van).
- Győződjön meg arról, hogy a tartály és a lefolyócső szabadon van, Helyezze vissza a tálcát, és csukja be a készülék fedelét.
- Vezesse át a leeresztő tömlőt a készülék nyílásán (*lásd a 3. ábrát*) egy külső tartályba, ahol a kondenzvizet elvezetik.



2. ábra

- Ha funkció folyamatos Amikor nem használja a páramentesítést, zárja le a lefolyócső csatlakozóját egy kupakkal, hogy megakadályozza a kondenzvíz szivárgását.
- Rendszeresen ellenőrizze, hogy a tömlő megfelelően van-e csatlakoztatva és nincs-e eltömődve.



3. ábra

A KÉSZÜLÉK HASZNÁLATA

- Csatlakoztassa a készüléket a hálózathoz. A készülék készenléti üzemmódban van.
- Kapcsolja be a készüléket a be/ki gomb megnyomásával. A kijelzőn megjelenik az aktuális relatív páratartalom. A készülék automatikusan folyamatos páramentesítési üzemmódban működni kezd.
- A ventilátor, majd a kompresszor is működni kezd (az első indításkor nincs késleltetett indítás a kompresszor védelme érdekében).
- A készülék kikapcsolásához és készenléti üzemmódba kapcsolásához nyomja meg ismét a be/ki gombot. A ventilátor 1 percig működik, majd kikapcsol.

AERIUM DH70E Professional páratlanító

IDŐZÍTŐ BEÁLLÍTÁSA

- Az időzítő beállításához nyomja meg az időzítő gombot (az időzítő jelzőfénye kigyullad), majd a + és – gombok segítségével állítsa be a kívánt be-/kikapcsolási időt.
- **A bekapcsolási idő beállításához** állítsa az időzítőt a készülék készenléti üzemmódjába. A beállított idő letelte után a készülék működni kezd.
- **A kikapcsolási idő beállításához** állítsa az időzítőt működési módba. A készülék a beállított idő letelte után leáll.
- Az időzítő beállítása 1-24 óra között van.
- Ha egyszerre 5 másodpercig lenyomva tartja az időzítő és a be/ki gombot, a helyiség aktuális hőmérséklete 10 másodpercig látható a kijelzőn.

PÁRATARTALOM BEÁLLÍTÁSA

- A páratartalom beállításához használja a + és – gombokat (a beállítást hangjelzés kíséri).
- A beállítás 5%-os lépésekben lehetséges 20%-90% tartományban.
- Az alapértelmezett beállítás 50%.
- Ha a + vagy – gombot hosszabban lenyomva tartja, a beállítás folyamatos.
- Ha a pillanatnyi relatív páratartalom 3%-kal magasabb a beállított páratartalomnál, a készülék megkezdi a páramentesítést.
- Ha a pillanatnyi relatív páratartalom 3%-kal alacsonyabb a beállított páratartalomnál, a készülék leállítja a páramentesítést.
- A páratartalom beállítása csak normál üzemmódban lehetséges.

FOLYAMATOS PÁRATLANÍTÁSI ÜZEMMÓD

- A folyamatos páramentesítési mód be- vagy kikapcsolásához nyomja meg a folyamatos páramentesítési mód gombot.
- A páratartalom beállítása ebben az üzemmódban nem lehetséges.
- Lehetőség van időzítő beállítására.
- A folyamatos páratlanítás kikapcsolásakor a készülék automatikusan normál üzemmódba kapcsol.

TELJES INDIKÁCIÓ

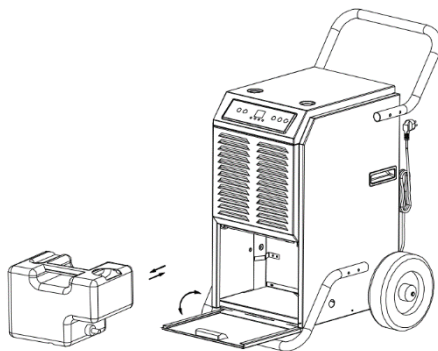
- Amikor a kondenzvíztartály megtelik, egy piros jelzőfény kigyullad, riasztás hallható, és a készülék leáll.

AERIUM DH70E Professional páratlanító

- A kondenzvíz-tartály kiürítése és a készülékbe való visszahelyezése után a készülék az előző üzemmódban fog újra működni (a kompresszor 3 perces késleltetéssel kapcsol be a védelme érdekében).
- A riasztás 3 másodperc múlva leáll, miután az üres tartályt visszahelyezi a készülékbe. A riasztás manuális kikapcsolásához nyomja meg a be/ki gombot.

A TARTÁLY KIÜRÍTÉSE KONDENZÁTUMHOZ

- Nyissa ki a készülék elején található kondenzvíz-tartály fedelét, lásd a 4. ábrát.
- Fogja meg a kondenzvíz-tartály-on fogantyúját, és húzza ki vízszintesen.
- Ürítse ki a tartályt, tegye vissza a helyére, és zárja le a készülék fedelét.
- Rendkívül párás körülmények között a tartályt gyakran kell üríteni.



4. ábra

AUTOMATIKUS KIOLVASZTÁSI FUNKCIÓ

- A készülék automatikus leolvasztás funkcióval van felszerelve. Ha a készülék elhelyezésére szolgáló helyiség hőmérséklete $-1\text{ }^{\circ}\text{C}$ alá csökken, a kompresszor leáll, és a készülék megkezdi a leolvasztást (a ventilátor tovább működik). A leolvasztás során az automatikus leolvasztás jelzőfénye világít.
- Ha a szobahőmérséklet 5°C -ra emelkedik, vagy ha a leolvasztás 15 percnél tovább tart, a leolvasztási folyamat leáll.
- Ha a szobahőmérséklet 5°C alatt vagy 35°C felett van, a készülék nem fog páramentesíteni.

BEÁLLÍTÁSOK MENTÉSE FUNKCIÓ

- A készülék beállítások megőrzésére szolgáló funkcióval van felszerelve. Ha a készülék beállításainak elvégzése után áramkimaradás történik, a rendszer megjegyzi a beállításokat, és az áramellátás helyreállásakor automatikusan a legutóbbi beállítások szerint működik.

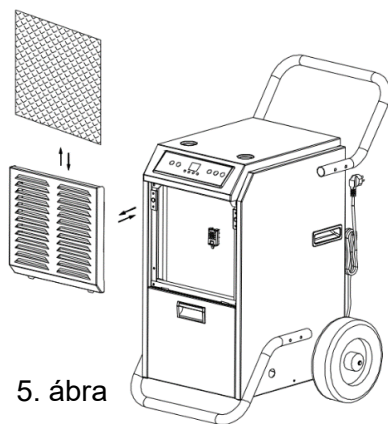
AERIUM DH70E Professional páratlanító

TISZTÍTÁS ÉS KARBANTARTÁS

- Tisztítás előtt mindig kapcsolja ki és húzza ki a készüléket a konnektorból.
- A készülék felületét nedves ruhával törölje át. Ne használja agresszív tisztítószereket, benzint, hígítót vagy oldószereket, hogy elkerülje a készülék károsodását.
- Ne permetezzen vizet a készülékre, és ne merítse vízbe vagy más folyadékba!
- Ha hosszabb ideig nem használja a készüléket, kapcsolja ki és húzza ki a konnektorból. Ürítse ki a kondenzvíztartályt, és törölje ki a vizet a készülék tartályrekeszéből. Tisztítsa meg a rácsot és a szűrőt, hagyja megszáradni, majd tegye vissza a készülékbe. Tekerje fel a tápkábelt, és akassza a készülék hátuljára.
- **Értesítés:** A készülék tárolása előtt a készülékben lévő párologtatónak teljesen száraznak kell lennie! Húzza ki a készüléket a konnektorból, és hagyja száradni nyílt, száraz helyen több napig. A készülék szárításának másik lehetősége, hogy a páratartalmat több mint 2%-kal magasabbra állítja be, mint az aktuális relatív páratartalmat, és hagyja a ventilátort több órán át működni.
- A készüléket tiszta, száraz helyen tárolja, távol a közvetlen napfénytől, a hőmérséklet-ingadozásoktól és a túlzott portól.

SZÜRŐTISZTÍTÁS ÉS KARBANTARTÁS

- Távolítsa el a készülék elején található rácsot, és vegye ki a szűrőt, *lásd az 5. ábrát*.
- Egy ronggyal távolítsa el a port a szűrőről. Ha a szűrő nagyon szennyezett, öblítse le langyos vízzel, és hagyja alaposan megszáradni (ne tegye ki napfénynek).
- Helyezze vissza a szűrőt a készülékbe.



5. ábra

HIBAÜZENETEK

- **E1:** Hőmérséklet-érzékelő meghibásodása esetén a kijelzőn a következő jelenik meg "E1". A készülék 30 percig páramentesít, 15 percig pedig leolvaszt. A hőmérséklet-érzékelő cseréjéhez forduljon a szervizközpontoz.

AERIUM DH70E Professional páratlanító

- **E2:** Páratartalom-érzékelő meghibásodása esetén a kijelzőn a következő jelenik meg "E2". A páratartalom-szabályozó gombok le vannak zárva. A készülék 30 percig páramentesít, 15 percig pedig leolvaszt. A páratartalom-érzékelő cseréjéhez forduljon a szervizközpontoz.
- **A készülék nem működik, ha:**
 - A jelenlegi szobahőmérséklet 4 °C alatt van.
 - A jelenlegi szobahőmérséklet 35 °C vagy magasabb.
 - A jelenlegi relatív páratartalom 20% alatt van.

HIBAELHÁRÍTÁSI TÁBLÁZAT

Probléma	Ok	Megoldás
A készülék nem működik	A készülék nincs bedugva a konnektorba.	Csatlakoztassa a készüléket a hálózathoz, és csatlakoztassa be.
	A szobahőmérséklet 5°C alatt vagy 35°C felett van	A készülék ezekben a hőmérsékleten, hogy elkerülje a károsodását
A készülék működik, de nem páratlanít	A páratartalom beállítása 2%-kal magasabb, mint az aktuális relatív páratartalom	Magasabbra állítva a páratartalom / csatlakoztassa ki a készüléket, ha a relatív páratartalom megfelelő
Csökkent teljesítmény páratlanítás	Eltömődött szűrő	Tisztítsa meg a szűrőt
	Bemenet vagy kimenet a levegő el van blokkolva	Távolítsa el a levegő bemenetét/ kimenetét elzáró tárgyakat.
Nem áramlik be a levegő	Eldugult a szűrő vagy a beszívó rács a levegő bemenetén	Tisztítsa meg a levegőbemeneti szűrőt vagy rácsot.
A készülék működése a hangos	A készüléket egyetlen felületre helyezték.	Helyezze a készüléket sík felületre
	Eltömődött szűrő	Tisztítsa meg a szűrőt

MŰSZAKI ADATOK

Névleges feszültségtartomány	220-240 V
Névleges frekvencia	50 Hz
Névleges teljesítményfelvétel	915 W
Víztartály kapacitása	5,5 l
Üzemi hőmérséklet	5-35° C
Zajsztint	52 dB
Hűtőközeg típusa	R290

UTASÍTÁSOK ÉS TÁJÉKOZTATÓ A HASZNÁLT CSOMAGOLÁS KEZELÉSÉRE

A használt csomagolóanyagot az önkormányzat által kijelölt hulladéklerakó helyen kell leadni.

HASZNÁLT ELEKTROMOS ÉS ELEKTRONIKUS BERENDEZÉSEK ELSZÁLLÍTÁSA



Ez a szimbólum a termékeken vagy a kísérő dokumentumokon azt jelenti, hogy a használt elektromos és elektronikus termékeket tilos a háztartási hulladékkal keverni. A megfelelő ártalmatlanítás, hasznosítás és újrahasznosítás érdekében adja le azokat a kijelölt gyűjtőhelyeken. Alternatív megoldásként egyes Európai Uniói országokban vagy más európai országokban a termékeket visszaviheti a helyi kereskedőhöz, amikor egyenértékű új terméket vásárol. A termék megfelelő ártalmatlanításával segít megőrizni az értékes természeti erőforrásokat, és segít megelőzni a környezetre és az emberi egészségre gyakorolt potenciális negatív következményeket, amelyeket egyébként a nem megfelelő hulladékkezelés okozhatna.



Ez a termék megfelel az EU vonatkozó irányelveinek minden alapvető követelményének.

VÁLTOZTATÁSOKHOZ ÉS FRISSÍTÉSEKHEZ VALÓ JOG

A Lavatronic s.r.o. fenntartja a jogot, hogy a termék kialakítását, felszereltségét vagy műszaki paramétereit bármikor módosítsa. A gyártó előzetes értesítés nélkül módosíthatja a firmware-t és ezt a kézikönyvet is.

GYÁRTÓ

Lavatronic s.r.o.

Roháčova 145/14, 130 00 Prága 3

www.aerium.eu / info@erium.eu