

# Window Way-out

HU

## Használati útmutató



Model: Window Way-out

Date: 12/12/2025  
Version: v1.0

**EUROM**<sup>®</sup>

POWERFUL PRODUCTS SINCE 1974

---

Modell:	Termékkód:
Way-out	380996
Szigetelőhab	875645
Adapter (146-152 mm)	875652

---

## Garancia

Az EUROM 36 hónapos garanciát vállal erre a készülékre a vásárlás dátumától számítva. A garancia nem terjed ki a rendeltetésszerű használatból eredő kopásra és elhasználódásra. A garancia megszűnik, ha a hiba a készülék nem szándékos vagy gondatlan használatából ered. A gyártó, az importőr és a szállító nem vállal felelősséget a helytelen csatlakoztatásért.

## Bevezetés

Köszönjük, hogy ezt az EUROM készüléket választotta. Egy minőségi készüléket vásárolt, amelyet hosszú éveken át élvezni fog. A készülék tiszteletteljes és gondos használata csökkenti a személyi sérülés vagy az anyagi kár kockázatát.



### VIGYÁZAT

Fontos, hogy a készülék összeszerelése, telepítése és használata előtt elolvassa és megértse ezt a használati útmutatót.

Ez a kézikönyv a készülék helyes és biztonságos használatát ismerteti. Őrizze meg a kézikönyvet későbbi felhasználás céljából. A kézikönyv a készülék elengedhetetlen része, és továbbértékesítés vagy csere esetén át kell adni az új tulajdonosnak. Ezt a kézikönyvet a legnagyobb gondossággal állítottuk össze. Ennek ellenére fenntartjuk a jogot, hogy a kézikönyvet bármikor fejlesszük és módosítsuk. A használt képek eltérhetnek.

A kézikönyvben a következő szimbólumok és kifejezések figyelmeztetik az olvasót a biztonsági kérdésekre és a fontos információkra:



### FIGYELMEZTETÉS

Veszélyes helyzetet jelöl, amely a biztonsági utasítások be nem tartása esetén a kezelő vagy a közelben tartózkodók sérülését, a termék vagy a környezet könnyű és/vagy közepes károsodását okozhatja.



### VIGYÁZAT

Veszélyes helyzetet jelöl, amely a biztonsági utasítások be nem tartása esetén a termék vagy a környezet könnyű és/vagy közepes károsodását okozhatja.

## Leírás

A Window Way-out egy könnyen használható ablakátvezető, amelyre hordozható légkondicionáló rendszer telepíthető. Egy légkondicionáló tömlő szállítja a meleg levegőt a Window Way-outon és az ablaknyíláson keresztül.



### FIGYELMEZTETÉS

Betörésveszély.

**FIGYELMEZTETÉS**

A szigetelőanyag nem 100%-ban vízálló.

**FIGYELMEZTETÉS**

Az ablakkivezető nyílás működés közben felforrósodik ( $\pm 60^{\circ}\text{C}$ ).

**FIGYELMEZTETÉS**

Rendszeresen ellenőrizze, hogy a légkondicionáló tömlő megfelelően van-e felszerelve az ablakkivezető nyílással.

**FIGYELMEZTETÉS**

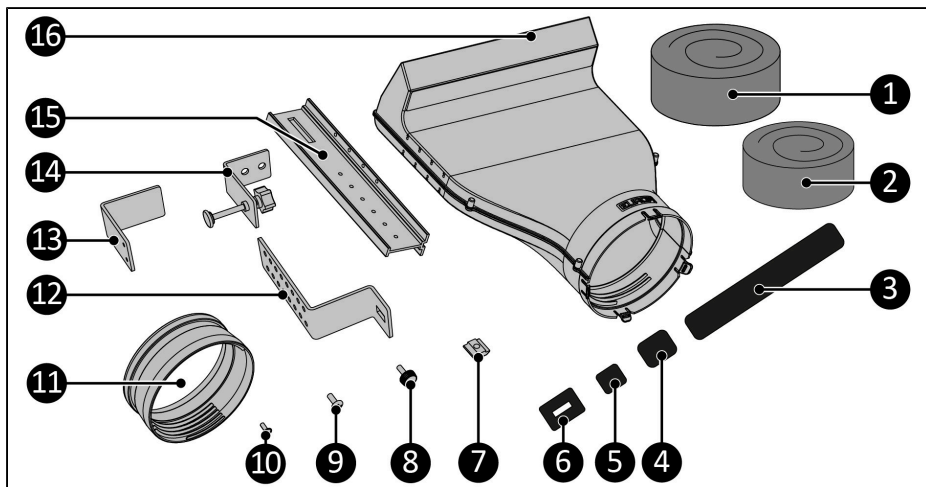
Ha vannak napellenzők, akkor azokat legfeljebb félig szabad használni, hogy elkerüljük a légáramlás elzáródását.

**VIGYÁZAT**

Mindig ügyeljen arra, hogy a meleg levegő akadálytalanul áramolhasson ki. Győződjön meg arról, hogy a levegő kimenete soha ne legyen elzárva.

**Kicsomagolás****FIGYELMEZTETÉS**

A műanyag zacskók veszélyesek lehetnek. A fulladásveszély elkerülése érdekében tartsa távol ezeket a zacskókat csecsemőktől és gyermekektől.



53. ábra.

Nem.	Leírás	Nem.	Leírás
1	Szigetelőhab 1,5 m (50 x 70 mm)*	9	M5 x 10 mm-es csavar (2x)
2	Szigetelőhab 1 m (50 x 70 mm) (2x) *	10	3,5 x 12 mm-es csavar (8 db)
3	Csúszásgátló habzivacs 30 x 290 mm	11	Adapter (146-152 mm)
4	Csúszásgátló habzivacs 40 x 55 mm (2x)	12	Konzol alsó része
5	Csúszásgátló habzivacs 30 x 24 mm (8x)	13	Konzol felső része
6	Ragasztóréteggel ellátott csiszolópapír	14	Szorítócsavaros bilincs
7	M5 csúszóanya	15	Fősin
8	M5 gombos csavar (3x)	16	Way-out

\* Extra szigetelőhab (termékkód: 875645) rendelhető a következő címen: [www.eurom.nl](http://www.eurom.nl).

## Szállítás és tárolás

- Tárolás előtt tisztítsa meg a készüléket.

## Közgyűlés



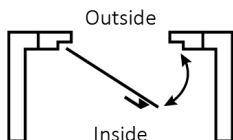
### FIGYELMEZTETÉS

Az öt lehetséges módon kívül a készülék számos más módon is telepíthető. Ügyeljen a betörésveszélyre, és szükség esetén alkalmazzon további (állítható) zárat.

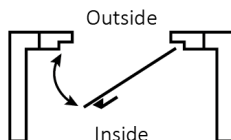
A készülék egy dobozban van csomagolva. Távolítsa el az összes csomagolóanyagot, és ellenőrizze, hogy a készülék nem sérült-e. Ne használja a készüléket, ha sérült, hanem mindig vegye fel a kapcsolatot a szállítójával. Őrizze meg a csomagolást a biztonságos tárolás és szállítás érdekében.

Az ablakkijárat ötféleképpen szerelhető be. Attól függően, hogy milyen ablakba szeretné beszerelni a terméket, másképp kell összeszerelni. Kérjük, győződjön meg róla, hogy a megfelelő ablaktípust és a hozzá tartozó összeszerelést választotta:

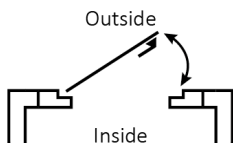
A. Befelé, balra nyíló ablak.



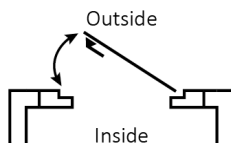
B. Befelé, jobbra nyíló ablak.



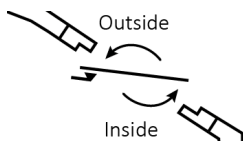
C. Kifelé, balra nyíló ablak.



D. Kifelé, jobbra nyíló ablak.



E. Tetőablak



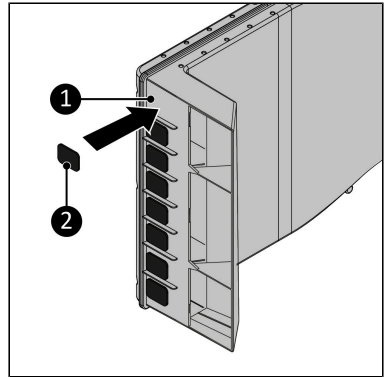
### Tipp:

Sokkal egyszerűbb először az ablakba szerelni az ablakkivezetőt. Ezután csatlakoztassa a légkondicionáló tömlőt az adapterrel az ablakkivezetőhöz.

### Összeszerelési előkészületek

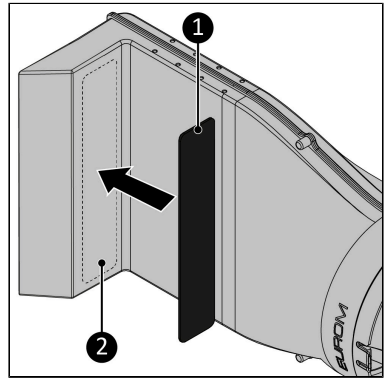
1. Ellenőrizze, hogy minden anyag megvan-e a leírásnak megfelelően. 53. ábra.
2. Távolítsa el a csomagolóanyagot a szigetelőhabról, hogy az visszanyerje eredeti alakját. Ez a folyamat körülbelül 3 órát vesz igénybe.

3. Ragassza fel a nyolc darab 30 x 24 mm-es csúszásgátló habzivacsot (54. ábra, 2. pozíció) az Ablak Kijárat elején található 8 mezőn (54. ábra, 1. megj.).



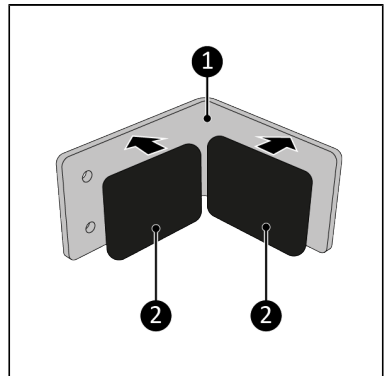
54. ábra.

4. Ragassza fel a 30 x 290 mm-es csúszásgátló habzivacsot (55. ábra, 1. megj.) az ablakkijárat belső oldalán (55. ábra, 2. megj.).



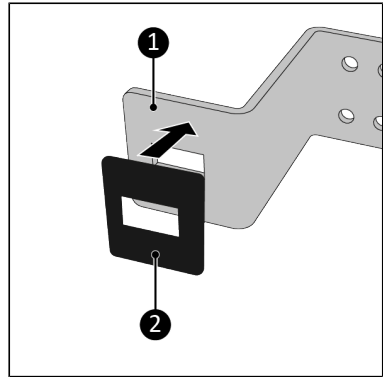
55. ábra.

5. Ragassza össze a két 40 x 45 mm-es csúszásgátló habzivacsot (56. ábra, 2. megj.) a konzol felső részének belső oldalán (56. ábra, 1. megj.). Győződjön meg róla, hogy a csúszásgátló hab mindkét csavarlyukat lefedi. Ez megakadályozza az ablakkeret sérülését a beszerelés során.



56. ábra.

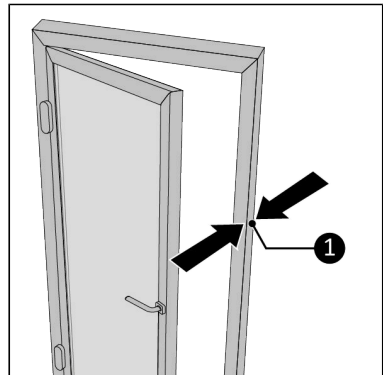
6. Ragassza fel a csiszolópapírt (57. ábra, 2. megj.) a konzol alsó részének belső oldalán (57. ábra 1. megj.). Győződjön meg róla, hogy a csiszolópapíron lévő lyuk egy vonalban van a konzol lyukával.



57. ábra.

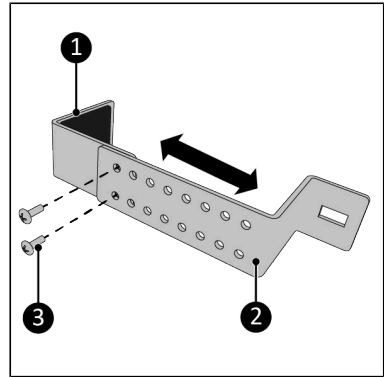
### A. Befelé nyíló ablak balra történő összeszerelése

1. Győződjön meg róla, hogy elvégezte az „Összeszerelés előkészítése” című fejezetben leírt lépéseket.
2. Mérje meg az ablakkeret fix részének szélességét (58. ábra, 1. megj.).



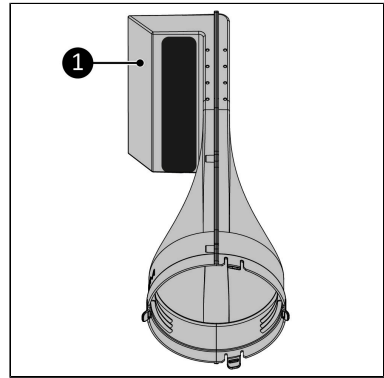
58. ábra.

3. Csavarozza fel a felső részt (59. ábra, 1. megj.) és az alsó rész (59. ábra, 2. megj.) együtt a kettő használatával M5 x 10 mm-es csavarok (59. ábra, 3. megj.). Győződjön meg róla, hogy a szélesség valamivel nagyobb, mint az ablakkeret szélessége.



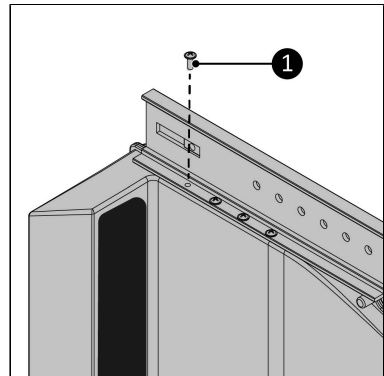
59. ábra.

4. Helyezd a kijáratot magad elé. Győződj meg róla, hogy a kerek nyílás feléd néz (60. ábra).
5. Győződjön meg arról, hogy a levegőkimenet (60. ábra, 1. megj.) balra mutat.



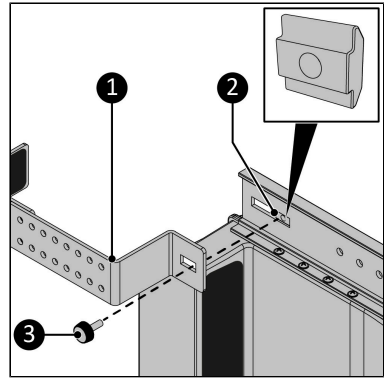
60. ábra.

6. Csavarozza a fő sínt a kijárathoz a nyolc 3,5 x 12 mm-es csavarral (61. ábra, 1. megj.). Győződjön meg róla, hogy minden csavarfurat illeszkedik.



61. ábra.

7. Csavarozza fel a konzolt (62. ábra, 1. megj.) a fő sínhez elülső helyzetben a gombos csavar (62. ábra, 3. megj.). Győződjön meg róla, hogy a gombos csavart a csúszóányához csatlakoztatta (62. ábra, 2. megj.).



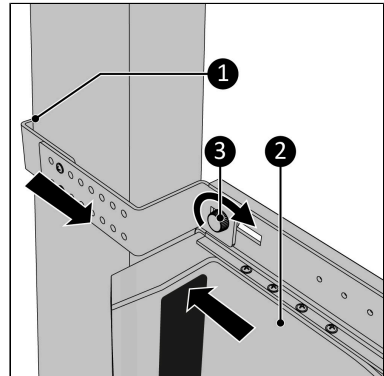
62. ábra.



### VIGYÁZAT

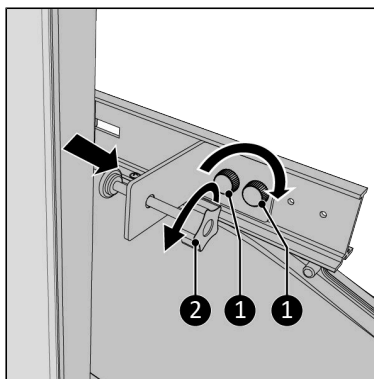
Javasoljuk, hogy a WAY OUT ablakkijáratot úgy szerelje fel, hogy a súlya az ablakkeret párkányán nyugodjon. Így a nyitható ablakrészt kevésbé terheli az ablakkijárat súlya, és elkerülhető a légkondicionáló tömlő sérülése.

8. Akassza a konzolt erősen az ablakkeret rögzített részére a lehető legalacsonyabb helyzetben.
9. Nyomja a kivezető nyílást erősen az ablakkerethez (63. ábra, 2. megj.).
10. Húzza a konzolt amennyire csak lehetséges maga felé (63. ábra, 1. megj.) hogy megfelelően rögzüljön.
11. Húzza meg a csavaros kupakot (63. ábra, 3. tétel).
12. Csukja be az ablakot amennyire csak lehet.



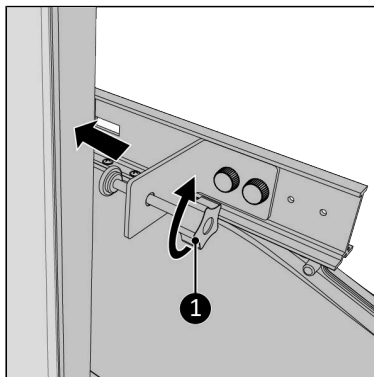
63. ábra.

13. Csavarja vissza teljesen a szorítócsavart ( 64. ábra, 2. megj.).
14. Helyezze a bilincset a lehető legközelebb az ablakkerethez. Győződjön meg róla, hogy a csavarlyukak egybeesnek.
15. Csavarozza a szorítókonzolt a fő sínhez a két gombos csavarral (64. ábra, 1. megj.).



64. ábra.

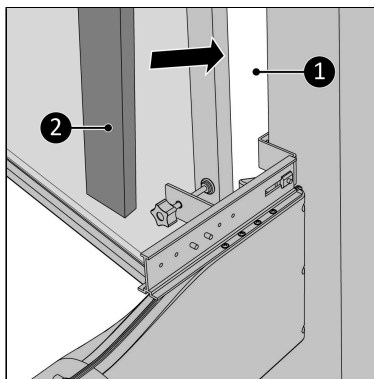
16. Óvatosan csavarja rá a szorítócsavart az ablakkeretre (65. ábra, 1. megj.).



65. ábra.

17. Töltsd ki a nyitott tereket (66. ábra, 1. megj.) a mellékelt szigetelőhabbal (66. ábra, 2. megj.), szükség esetén vágja el a habszivacsot\*.
18. Folytassa a „légkondicionáló tömlő összeszerelése” című fejezetben.

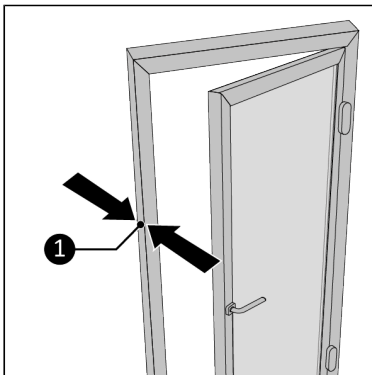
\* Extra szigetelőhab (termékkód: 875645) rendelhető a következő címen: [www.eurom.nl](http://www.eurom.nl).



66. ábra.

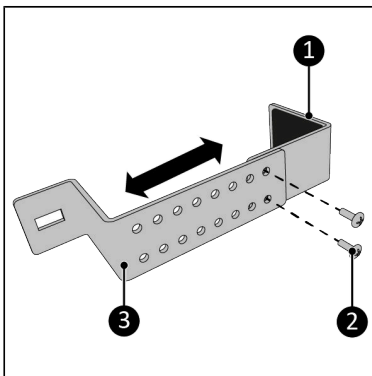
## B. Befelé nyíló ablak jobbra szerelése

1. Győződjön meg róla, hogy elvégezte az „Összeszerelés előkészítése” című fejezetben leírt lépéseket.
2. Mérje meg az ablakkeret fix részének szélességét (67. ábra, 1. megj.).



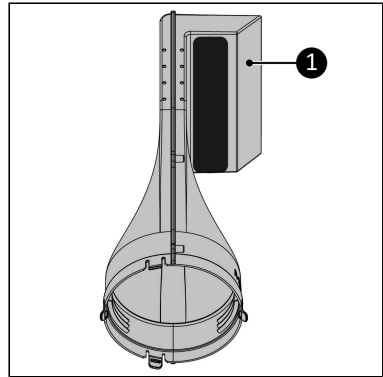
67. ábra.

3. Csavarozza fel a felső részt (68. ábra, 1. megj.) és az alsó rész (68. ábra, 3. megj.) együtt a kettő használatával M5 x 10 mm-es csavarok (68. ábra, 2. megj.). Győződjön meg róla, hogy a szélesség valamivel nagyobb, mint az ablakkeret szélessége.



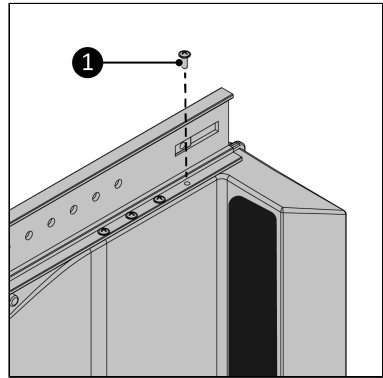
68. ábra.

4. Helyezd a kijáratot magad elé. Győződj meg róla, hogy a kerek nyílás feléd néz (69. ábra).
5. Győződjön meg arról, hogy a levegőkimenet (69. ábra, 1. megj.) jobbra mutat.



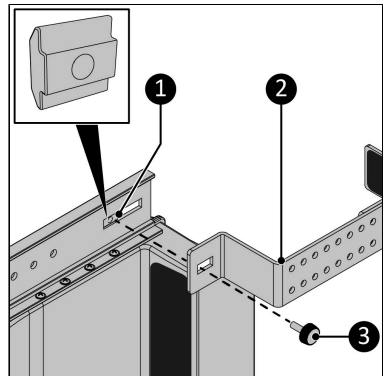
69. ábra.

6. Csavarozza a fő sínt a kijáratához a nyolc 3,5 x 12 mm-es csavarral (70. ábra, 1. megj.). Győződjön meg róla, hogy minden csavarfurat illeszkedik.



70. ábra.

7. Csavarozza fel a konzolt (71. ábra, 2. megj.) a fő sínhez elülső helyzetben a gombos csavar (71. ábra, 3. megj.). Győződjön meg róla, hogy a gombos csavart a csúszóányához csatlakoztatta (71. ábra, 1. megj.).



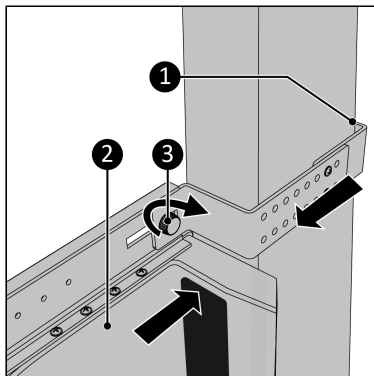
71. ábra.



### VIGYÁZAT

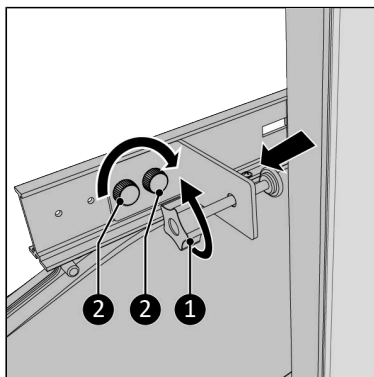
Javasoljuk, hogy az ablakkijáratot úgy szerelje fel, hogy a súlya az ablakkeret párkányán nyugodjon. Így a nyitható ablakrészt kevésbé terheli az ablakkijárat súlya, és elkerülhető a légkondicionáló tömlő sérülése.

8. Akassza a konzolt erősen az ablakkeret rögzített részére a lehető legalacsonyabb helyzetben.
9. Nyomja a kivezető nyílást erősen az ablakkerethez (72. ábra, 2. tétel).
10. Húzza a konzolt amennyire csak lehetséges maga felé (72. ábra, 1. megj.) hogy megfelelően rögzüljön.
11. Húzza meg a csavaros kupakot (72. ábra, 3. tétel).
12. Csukja be az ablakot amennyire csak lehet.



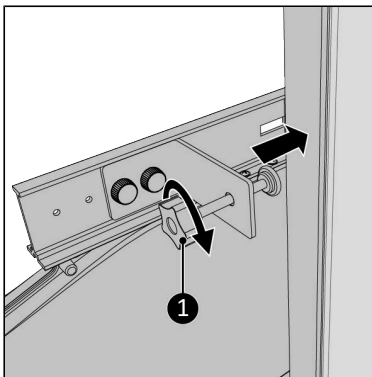
72. ábra.

13. Csavarja vissza teljesen a szorítócsavart (73. ábra, 1. megj.).
14. Helyezze a bilincset a lehető legközelebb az ablakkerethez. Győződjön meg róla, hogy a csavarlyukak egybeesnek.
15. Csavarozza a szorítókonzolt a fő sínhez a két gombos csavarral (73. ábra, 2. megj.).



73. ábra.

16. Óvatosan csavarja rá a szorítócsavart az ablakkeretre (74. ábra, 1. megj.).

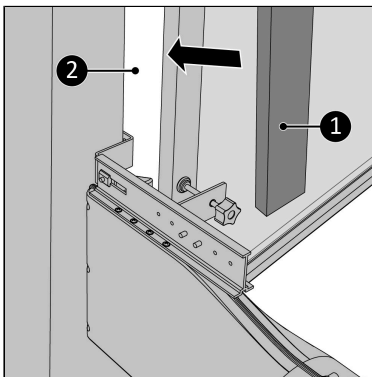


74. ábra.

17. Töltsd ki a nyitott tereket (75. ábra, 2. megj.) a mellékelt szigetelőhabbal (75. ábra, 1. megj.), szükség esetén vágja el a habszivacsot\*.

18. Folytassa a „légkondicionáló tömlő összeszerelése” című fejezetben.

\* Extra szigetelőhab (termékkód: 875645) rendelhető a következő címen: [www.eurom.nl](http://www.eurom.nl).

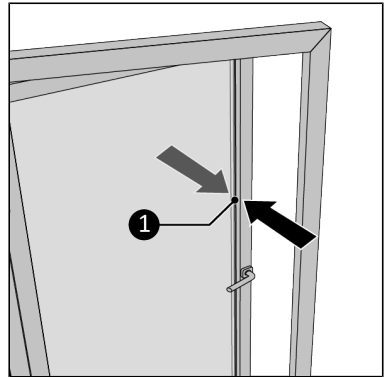


75. ábra.

### C. Kifelé, balra nyíló ablak összeszerelése

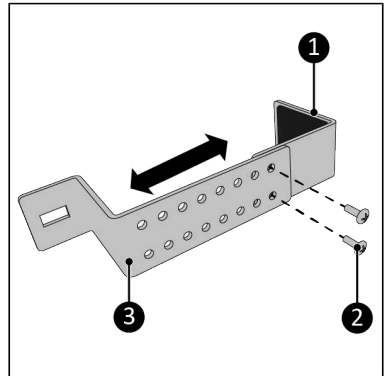
1. Győződjön meg róla, hogy elvégezte az „Összeszerelés előkészítése” című fejezetben leírt lépéseket.

2. Mérje meg az ablak kifelé nyíló keretének szélességét (76. ábra, 1. megj.).



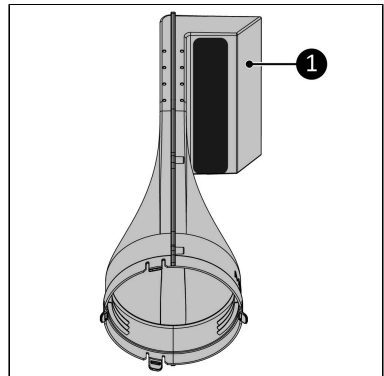
76. ábra.

3. Csavarozza fel a felső részt (77. ábra, 1. megj.) és az alsó rész (77. ábra, 3. megj.) együtt a kettő használatával M5 x 10 mm-es csavarok (77. ábra, 2. megj.). Győződjön meg róla, hogy a szélesség valamivel nagyobb, mint az ablakkeret szélessége.



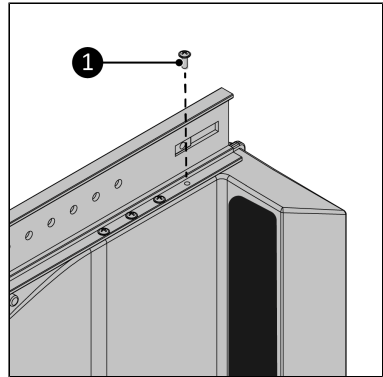
77. ábra.

4. Helyezd a kijáratot magad elé. Győződj meg róla, hogy a kerek nyílás feléd néz (78. ábra).
5. Győződjön meg arról, hogy a levegőkimenet (78. ábra, 1. megj.) jobbra mutat.



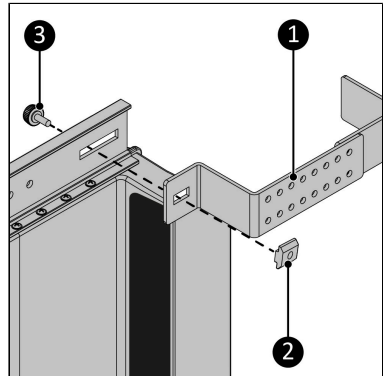
78. ábra.

6. Csavarozza a fő sínt a kijáráthoz a nyolc 3,5 x 12 mm-es csavarral (79. ábra, 1. megj.). Győződjön meg róla, hogy minden csavarfurat illeszkedik.



79. ábra.

7. Csavarozza fel a konzolt (80. ábra, 1. megj.) a fő sínhez elülső helyzetben a gombos csavar (80. ábra, 3. megj.). Győződjön meg róla, hogy a gombos csavart a csúszóanyához csatlakoztatta (80. ábra, 2. megj.).



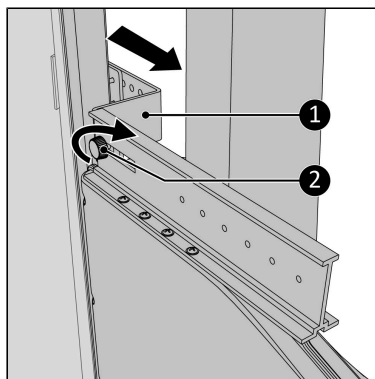
80. ábra.



#### VIGYÁZAT

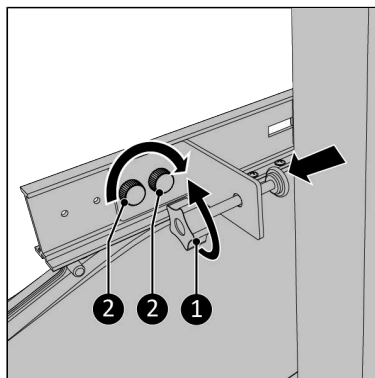
Javasoljuk, hogy az ablakkijáratot úgy szerelje fel, hogy a súlya az ablakkeret párkányán nyugodjon. Így a nyitható ablakrészt kevésbé terheli az ablakkijárat súlya, és elkerülhető a légkondicionáló tömlő sérülése.

8. Akassza a konzolt erősen az ablak kifelé nyíló keretére a lehető legalacsonyabb helyzetben.
9. Húzza a konzolt amennyire csak lehetséges maga felé (81. ábra, 1. megj.) hogy megfelelően rögzüljön.
10. Húzza meg a csavaros kupakot (81. ábra, 2. megj.).
11. Csukja be az ablakot amennyire csak lehet.



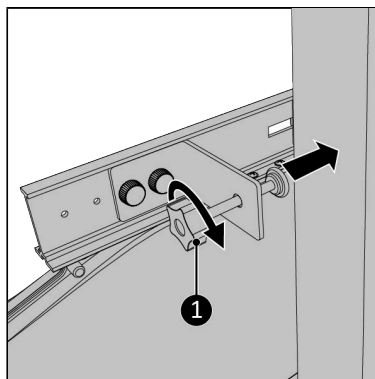
81. ábra.

12. Csavarja vissza teljesen a szorítócsavart (82. ábra, 1. megj.).
13. Helyezze a bilincset a lehető legközelebb az ablakkerethez. Győződjön meg róla, hogy a csavarlyukak egybeesnek.
14. Csavarozza a szorítókonzolt a fő sínhez a két gombos csavarral (82. ábra, 2. megj.).



82. ábra.

15. Óvatosan csavarja rá a szorítócsavart az ablakkeret rögzített részére (83. ábra, 1. megj.).

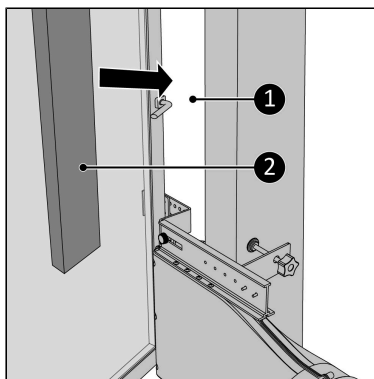


83. ábra.

16. Töltsd ki a nyitott tereket (84. ábra, 1. megj.) a mellékelt szigetelőhabbal (84. ábra, 2. megj.), szükség esetén vágja el a habszivacsot\*.

17. Folytassa a „légkondicionáló tömlő összeszerelése” című fejezetben.

\* Extra szigetelőhab (termékkód: 875645) rendelhető a következő címen: [www.eurom.nl](http://www.eurom.nl).

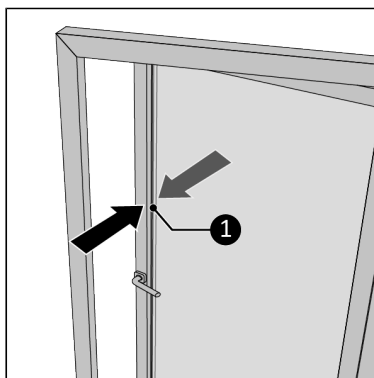


84. ábra.

#### D. Kifelé, jobbra nyíló ablak összeszerelése

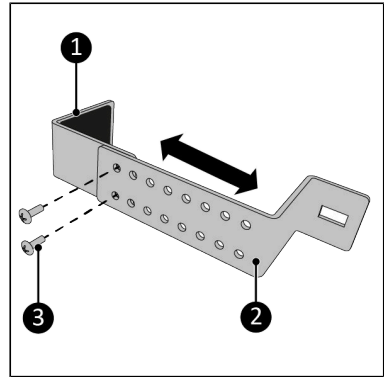
1. Győződjön meg róla, hogy elvégezte az „Összeszerelés előkészítése” című fejezetben leírt lépéseket.

2. Mérje meg az ablak kifelé nyíló keretének szélességét (85. ábra, 1. megj.).



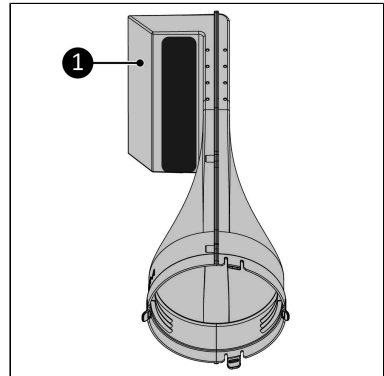
85. ábra.

3. Csavarozza fel a felső részt (86. ábra, 1. megj.) és az alsó rész (86. ábra, 2. megj.) együtt a kettő használatával M5 x 10 mm-es csavarok (86. ábra, 3. megj.). Győződjön meg róla, hogy a szélesség valamivel nagyobb, mint az ablakkeret szélessége.



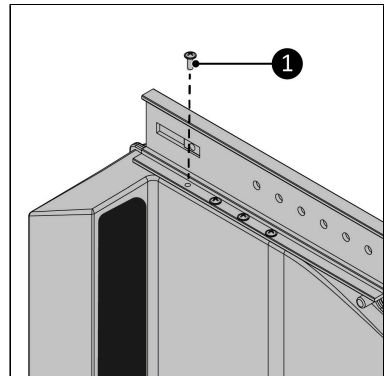
86. ábra.

4. Helyezd a kijáratot magad elé. Győződj meg róla, hogy a kerek nyílás feléd néz (87. ábra).
5. Győződjön meg arról, hogy a levegőkimenet (87. ábra, 1. megj.) balra mutat.



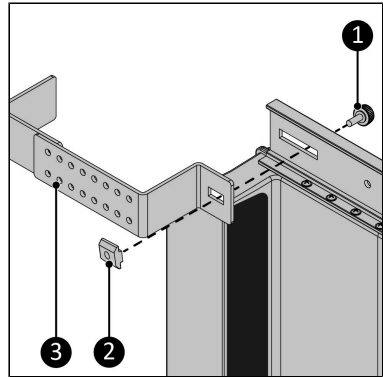
87. ábra.

6. Csavarozza a fő sínt a kijárathoz a nyolc 3,5 x 12 mm-es csavarral (88. ábra, 1. megj.). Győződjön meg róla, hogy minden csavarfurat illeszkedik.



88. ábra.

7. Csavarozza fel a konzolt (89. ábra, 3. megj.) a fő sínhez elülső helyzetben a gombos csavar (89. ábra, 1. megj.). Győződjön meg róla, hogy a gombos csavart a csúszóányához csatlakoztatta (89. ábra, 2. megj.).



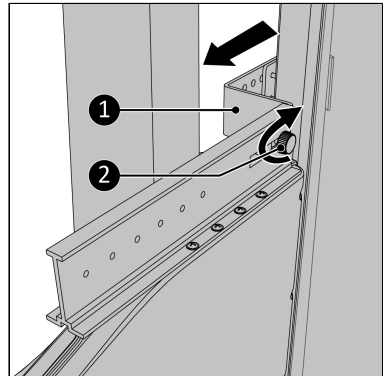
89. ábra.



#### VIGYÁZAT

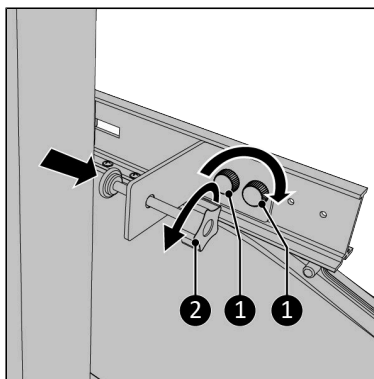
Javasoljuk, hogy az ablakkijáratot úgy szerelje fel, hogy a súlya az ablakkeret párkányán nyugodjon. Így a nyitható ablakrészt kevésbé terheli az ablakkijárat súlya, és elkerülhető a légkondicionáló tömlő sérülése.

8. Akassza a konzolt erősen az ablak kifelé nyíló keretére a lehető legalacsonyabb helyzetben.
9. Húzza a konzolt amennyire csak lehetséges maga felé (90. ábra, 1. megj.) hogy megfelelően rögzüljön.
10. Húzza meg a csavaros kupakot (90. ábra, 2. megj.).
11. Csukja be az ablakot amennyire csak lehet.



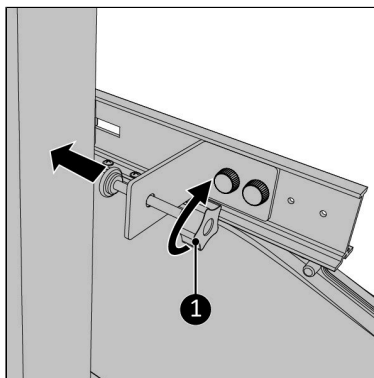
90. ábra.

12. Csavarja vissza teljesen a szorítócsavart ( 91. ábra, 2. megj.).
13. Helyezze a bilincset a lehető legközelebb az ablakkerethez. Győződjön meg róla, hogy a csavarlyukak egybeesnek.
14. Csavarozza a szorítókonzolt a fő sínhez a két gombos csavarral (91. ábra, 1. megj.).



91. ábra.

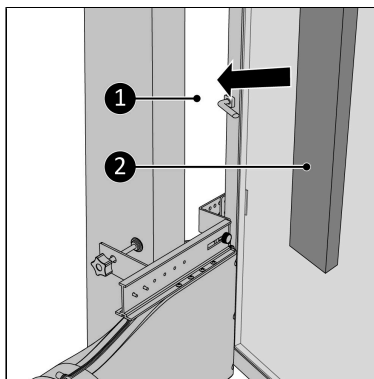
15. Óvatosan csavarja rá a szorítócsavart az ablakkeret rögzített részére (92. ábra, 1. megj.).



92. ábra.

16. Töltsd ki a nyitott tereket (93. ábra, 1. megj.) a mellékelt szigetelőhabbal (93. ábra, 2. megj.), szükség esetén vágja el a habszivacsot\*.
17. Folytassa a „légkondicionáló tömlő összeszerelése” című fejezetben.

\* Extra szigetelőhab (termékkód: 875645) rendelhető a következő címen: [www.eurom.nl](http://www.eurom.nl).

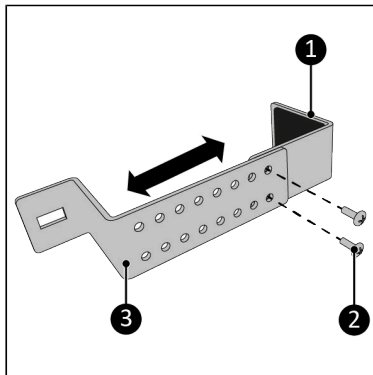


93. ábra.

## E. Tetőablak összeszerelése

1. Győződjön meg róla, hogy elvégezte az „Összeszerelés előkészítése” című fejezetben leírt lépéseket.

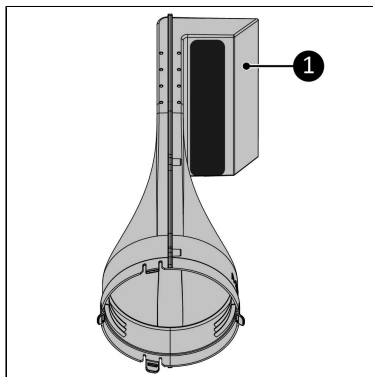
2. Csavarozza fel a felső részt (94. ábra, 1. megj.) és az alsó rész (94. ábra, 3. megj.) egymáshoz nagy távolságra a két M5 x 10 mm-es csavarral (94. ábra, 2. megj.). Szükség esetén állítsa be a távolságot.



94. ábra.

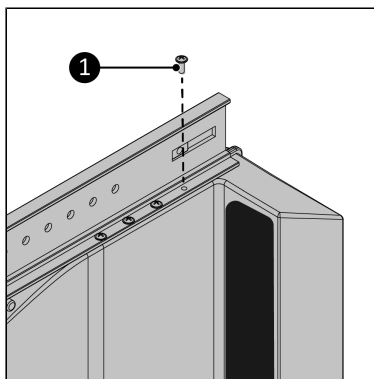
3. Helyezd a kijáratot magad elé. Győződj meg róla, hogy a kerek nyílás feléd néz (95. ábra).

4. Győződjön meg arról, hogy a levegőkimenet (95. ábra, 1. megj.) jobbra mutat.



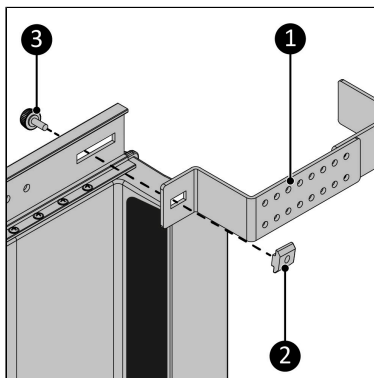
95. ábra.

5. Csavarozza a fő sínt a kijáráthoz a nyolc 3,5 x 12 mm-es csavarral (96. ábra, 1. megj.). Győződjön meg róla, hogy minden csavarfurat illeszkedik.



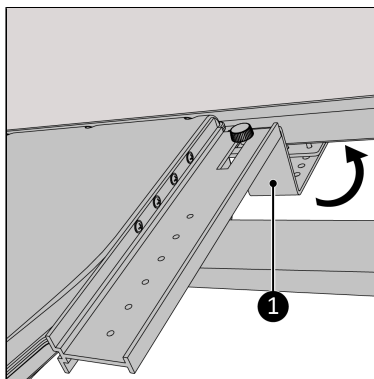
96. ábra.

6. Csavarozza fel a konzolt (97. ábra, 1. megj.) a fő sínhez elülső helyzetben a gombos csavar (97. ábra, 3. megj.). Győződjön meg róla, hogy a gombos csavart a csúszóanyához csatlakoztatta (97. ábra, 2. megj.).



97. ábra.

7. Akassza a konzolt az ablakkeret kifelé forduló részére. (98. ábra, 1. megj.).



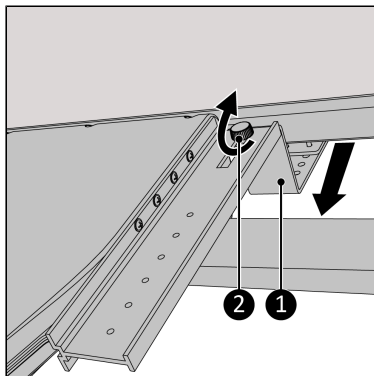
98. ábra.



### VIGYÁZAT

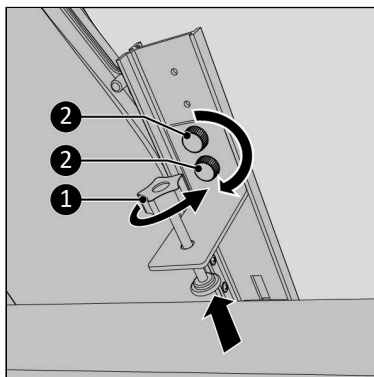
Javasoljuk, hogy az ablakkijáratot úgy szerelje fel, hogy a súlya az ablakkeret párkányán nyugodjon. Így a nyitható ablakrészt kevésbé terheli az ablakkijárat súlya, és elkerülhető a légkondicionáló tömlő sérülése.

8. Csukja be az ablakot amennyire csak lehet.
9. Húzza a konzolt amennyire csak lehetséges maga felé (99. ábra, 1. megj.) hogy megfelelően rögzüljön.
10. Húzza meg a csavaros kupakot (99. ábra, 2. megj.).



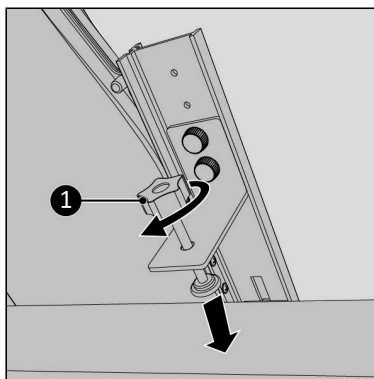
99. ábra.

11. Csavarja vissza teljesen a szorítócsavart (100. ábra, 1. megj.). Ha nincs hely a szorítókonzol rögzítésére, ez elhagyható. Ezután állítsa az ablakot félig nyitott helyzetbe, lehetőleg rögzítve.
12. Helyezze a bilincset a lehető legközelebb az ablakkerethez. Győződjön meg róla, hogy a csavarlyukak egybeesnek.
13. Csavarozza a szorítókonzolt a fő sínhez a két gombos csavarral (100. ábra, 2. megj.).



100. ábra.

14. Óvatosan csavarja a rögzítőcsavart a keretre (101. ábra, 1. megj.).

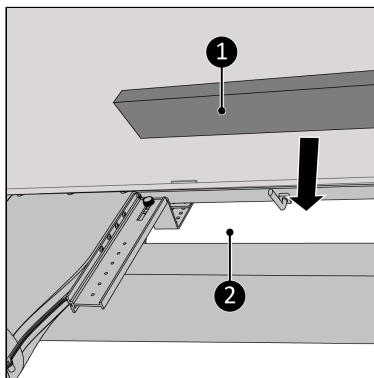


101. ábra.

15. Töltsd ki a nyitott réseket (102. ábra, 2. megj.) a mellékelt szigetelőhabbal (102. ábra, 1. megj.), szükség esetén vágja el a habszivacsot\*.

16. Folytassa a „légkondicionáló tömlő összeszerelése” című fejezetben.

\* Extra szigetelőhab (termékkód: 875645) rendelhető a következő címen: [www.eurom.nl](http://www.eurom.nl).



102. ábra.

## Légkondicionáló tömlő összeszerelése



### VIGYÁZAT

Kizárólag legfeljebb 18 000 BTU / 5200 watt hűtőteljesítményű mobil klímaberendezésekhez alkalmas.



### VIGYÁZAT

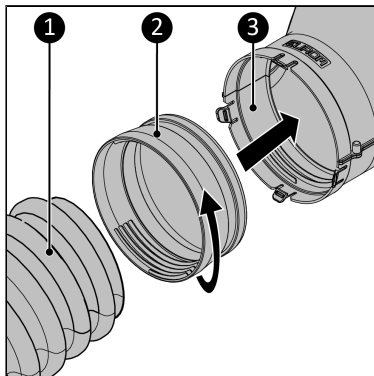
Kizárólag 146 és 152 mm közötti átmérőjű klímátömlőkhöz alkalmas.

Két különböző Way-out légkondicionáló tömlő szerelhető az ablakkijáratra.

- Forgórendszerrel, gallér nélküli tömlőhöz (103. ábra, 1. megj.).
- Klikkelős rendszerrel, galléros tömlőhöz (104. ábra, 1. megj.).

## Forgó rendszer

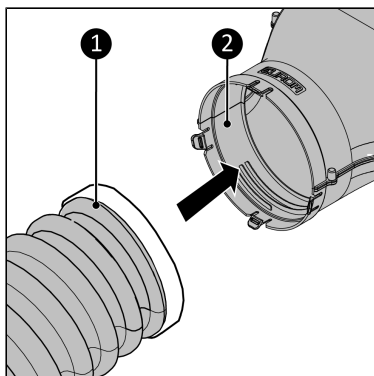
1. Helyezze be a légkondicionáló tömlőjét (103. ábra, 1. megj.) az adapterbe (103. ábra, 2. megj.) és csavarja az adaptert az óramutató járásával megegyező irányba a tömlőre.
2. Helyezze be és pattintsa be az adaptert a felszerelt légkondicionáló tömlővel együtt az ablakjárat fő testébe (103. ábra, 3. tétel).



103. ábra.

## Kattintásos rendszer

1. Helyezze be a légkondicionáló tömlőjét (104. ábra, 1. megj.) a fő testbe (104. ábra, 2. megj.).



104. ábra.

## Ártalmatlanítás



Ez a jelölés azt jelzi, hogy ezt a terméket az EU egész területén tilos a háztartási hulladékkal együtt kidobni. A ellenőrizetlen hulladékkezelésből eredő környezeti vagy emberi egészségi károk megelőzése érdekében felelősségteljesen hasznosítsa újra a terméket az anyagi erőforrások fenntartható újrafelhasználásának elősegítése érdekében. A használt készülék visszaküldéséhez kérjük, használja a visszavételi és gyűjtési rendszereket, vagy vegye fel a kapcsolatot a következővel

a kereskedőhöz, ahol a terméket vásárolta. Ők átvehetik a terméket környezetbarát újrahasznosítás céljából.