

AC3201 E

HU

Felhasználói kézikönyv



Model: AC3201 E

Date: 25/07/2025
Version: v5.0

EUROM[®]
POWERFUL PRODUCTS SINCE 1974

Kötelező figyelmeztetések

Kérjük, olvassa el és értse meg ezeket a biztonsági utasításokat. A helytelen használat sérülést okozhat, és érvényteleníti az EUROM garanciáját.

- Használat előtt figyelmesen olvassa el az összes biztonsági utasítást, és őrizze meg ezt az utasítást későbbi felhasználás céljából.
- Ezt a készüléket 8 éves vagy annál idősebb gyermekek, valamint csökkent fizikai, érzékszervi vagy mentális képességű, illetve tapasztalattal és tudással nem rendelkező személyek csak felügyelet mellett használhatják, vagy ha eligazítást kaptak a készülék biztonságos használatáról, és megértették a lehetséges veszélyeket. Gyermekek nem játszhatnak a készülékkel. Gyermekek felügyelet nélkül nem végezhetnek tisztítást és felhasználói karbantartást.
- Ha a tápkábel sérült, azt a gyártónak, annak szervizképviselőjének vagy hasonlóan képzett személynek kell kicserélnie a veszélyek elkerülése érdekében.
- A készüléket a nemzeti vezetékvezési előírásoknak megfelelően kell telepíteni.
- Ez a készülék kizárólag lakókocsikban és lakóautókban használható. Soha ne használja a készüléket lakókocsikon és lakóautókon kívül más környezetben.

További figyelmeztetések R290 hűtőgázzal működő készülékekhez



VIGYÁZAT

Az R290 gyúlékony: tűzveszély.

- Az R290 hűtőgáz megfelel az európai környezetvédelmi irányelveknek. Ez a készülék körülbelül 90 g R290 hűtőgázt tartalmaz.
- Ne használjon semmilyen más eszközt a leolvasztás gyorsítására vagy a készülék tisztítására, mint amit a gyártó ajánl.
- A készüléket olyan helyiségben kell tárolni, ahol nincsenek bekapcsolt gyújtóforrások (például: nyílt láng, bekapcsolt gázkészülék vagy bekapcsolt elektromos fűtőberendezés).
- Ne lyukassza ki vagy égesse el.
- Ne lyukassza ki a hűtőkör egyetlen részét sem, és ne gyújtsa meg a készüléket.
- Ne feledje, hogy a hűtőközegeknek nincs érezhető szaguk – a gázszivárgást nem lehet érezni!
- A készüléket 4 m²-nél nagyobb alapterületű helyiségben kell telepíteni, üzemeltetni és tárolni.
- Mindig biztosítson megfelelő szellőzést abban a helyiségben, ahol a készüléket telepítik, üzemeltetik és tárolják.
- A készüléket úgy kell telepíteni, üzemeltetni és tárolni, hogy elkerülhetőek legyenek a mechanikai hibák. Különösen ügyeljen a beltéri és a kültéri egység közötti hűtőközeg-tömlőre.
- A hűtőkörön dolgozó személyeknek rendelkezniük kell a megfelelő képesítéssel, amely igazolja, hogy az adott személy jogosult a hűtőközeg használatára az ágazati szövetség által elismert speciális értékelésnek megfelelően.
- A javításokat a készülék gyártójának ajánlásai szerint kell elvégezni. Az olyan karbantartási és javítási munkákat, amelyek más szakképzett személyek segítségével igénylik, gyúlékony hűtőközegek használatában jártas személy felügyelete mellett kell elvégezni.

Mivel ez egy R290 hűtőközeget használó készülék, a készülék szervizelési és üzemeltetési kézikönyve kérésre rendelkezésre áll. A végfelhasználók számára szigorúan tilos a hűtőközeg önálló feltöltése.

Általános biztonsági utasítások



FIGYELMEZTETÉS

- Kerülje a víz fröccsenését a készülékre vagy a készülékebe.
- A készülék egyetlen részét sem szabad vízbe vagy más folyadékba meríteni.
- Soha ne dugja az ujjait vagy más tárgyakat a készülék nyílásaiba.
- Ne tegye ki a készüléket erős rezgésnek vagy mechanikai igénybevételnek.



VIGYÁZAT

Győződjön meg róla, hogy a készülék mindig függőlegesen áll. Ha a készülék vagy annak egy része vízszintesen feküdt, várjon 2 órát a használat előtt.



VIGYÁZAT

Használat vagy használat közben ne takarja le a készüléket. A tűzveszély csökkentése érdekében tartsa a textíliákat, függönyöket, sátorponyvákat és más gyúlékony anyagokat legalább 50 centiméter távolságra a készüléktől.

Biztonság üzem közben



FIGYELMEZTETÉS

Ne használja a készüléket:

- fekve, támaszkodva, ferdén vagy ferdén lógva;
- ha bármelyik alkatrész piszkos vagy nedves;
- ha furcsa zajt, szagot vagy füstöt észlel;
- vízforrás közelében, például mosdókagyló, zuhanyzó vagy úszómedence közelében;
- esőben (kültéri egység ellenállása akár 10 liter percenként);
- állandó közvetlen napfénynek kitéve;
- poros és piszkos környezetben vagy annak közelében, például építkezésen;
- gyúlékony anyagok, folyadékok vagy gőzök közelében, például rovarriasztó spray-k, fröccsenő olaj, gázpalackok vagy gáztömlők;
- hőforrás vagy nyílt tűz közelében;
- olyan készülékkel, amely automatikusan bekapcsolja a készüléket, például időzítővel, fényerőszabályzóval vagy bármilyen más hasonló eszközzel.

Ha a készülék, az elektromos kábel vagy a csatlakozódugó sérült vagy hibásan működik, azonnal helyezze üzemem kívül a készüléket, és húzza ki a tápellátást.



FIGYELMEZTETÉS

A beltéri egység nem rendelkezik nedvesség és víz elleni védelemmel. Soha ne használja a beltéri egységet nedves vagy vizes környezetben.



VIGYÁZAT

Ez a klímaberendezés kondenzvizet termel. Ez a víz közvetlenül a kültéri egység alján keresztül ürül ki. Győződjön meg arról, hogy a kültéri egység a szabadban van, és a víz biztonságosan elvezethető más tárgyak károsítása nélkül.

Garancia

Az EUROM 24 hónapos garanciát vállal erre a készülékre a vásárlás dátumától számítva. A garancia nem terjed ki a rendeltetészerű használatból eredő kopásra és elhasználódásra. A garancia megszűnik, ha a hiba a készülék nem szándékos vagy gondatlan használatából ered. A gyártó, az importőr és a szállító nem vállal felelősséget a helytelen csatlakoztatásért.

Bevezetés

Köszönjük, hogy ezt az EUROM készüléket választotta. Egy minőségi készüléket vásárolt, amelyet hosszú éveken át élvezni fog. A készülék tiszteletteljes és gondos használata csökkenti a személyi sérülés vagy az anyagi kár kockázatát.



VIGYÁZAT

Fontos, hogy a készülék összeszerelése, telepítése és használata előtt elolvassa és megértse ezt a használati útmutatót.

Ez a kézikönyv a készülék helyes és biztonságos használatát ismerteti. Őrizze meg a kézikönyvet későbbi felhasználás céljából. A kézikönyv a készülék elengedhetetlen része, és továbbértékesítés vagy csere esetén át kell adni az új tulajdonosnak. Ezt a kézikönyvet a legnagyobb gondossággal állítottuk össze. Ennek ellenére fenntartjuk a jogot, hogy a kézikönyvet bármikor fejlesszük és módosítsuk. A használt képek eltérhetnek.

A kézikönyvben a következő szimbólumok és kifejezések figyelmeztetik az olvasót a biztonsági kérdésekre és a fontos információkra:



FIGYELMEZTETÉS

Veszélyes helyzetet jelöl, amely a biztonsági utasítások be nem tartása esetén a kezelő vagy a közelben tartózkodók sérülését, a termék vagy a környezet könnyű és/vagy közepes károsodását okozhatja.



VIGYÁZAT

Veszélyes helyzetet jelöl, amely a biztonsági utasítások be nem tartása esetén a termék vagy a környezet könnyű és/vagy közepes károsodását okozhatja.

Azonosítás

EUROM[®]

POWERFUL PRODUCTS SINCE 1974

AC3201 E

Art.nr. 382570

EAN: 8713415382570

Power	220-240V / 50Hz
Power usage	340 - 361 Watt
Cooling capacity	2500 BTU - 3200 BTU
Refrigerant	R290 (90gr)
Discharge pressure	2,13 MPa
Suction pressure	0,64 MPa
Max. allowed pressure	2,83 MPa
Outdoor unit	IPX4
Batchno.	



EUROM - KOKOSSTRAAT 20 - 8281 JC - GENEMUIDEN - NETHERLANDS

17. ábra.

Specifikációk

Típus	AC3201 E
Termék mérete beltéri egység	395 × 360 × 185 mm
Termék mérete kültéri egység	440 × 380 × 200 mm
Súly	22,5 kg
Feszültség	220-240V~ / 50Hz
Energiafogyasztás	340-361 W
Áramfogyasztás	1,5-1,6 A
Hűtési kapacitás	2500 BTU- 3200 BTU
Hűtőközeg	R290 (90 g)
Kompresszor típusa	Forgó
Légáramlás	100/200 m ³ /h

Típus	AC3201 E
Üzemi hőmérséklet	16-43 °C
Kültéri egység védeettségi besorolása	IPX4
Beltéri egység védeettségi besorolása	IP20
Védőosztály	I. osztály

Leírás

Ez az EUROM készülék egy könnyen használható, hordozható lakókocsi-klímaberendezés, kizárólag lakókocsiban való használatra. A készülék folyamatos hűtést biztosít és kondenzvizet állít elő.

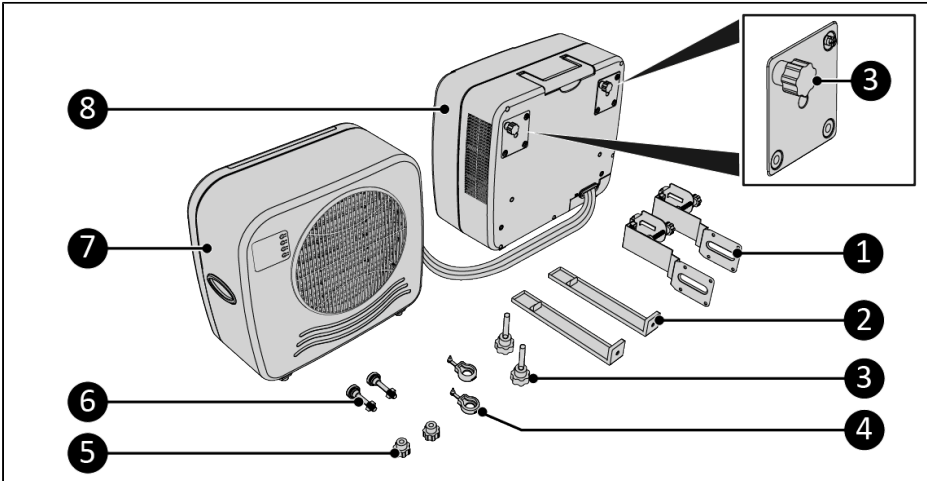
Kicsomagolás



FIGYELMEZTETÉS

A műanyag zacskók veszélyesek lehetnek. A fulladásveszély elkerülése érdekében tartsa távol a zacskót csecsemőktől és gyermekektől.

A készülék egy dobozban van csomagolva. Távolítsa el az összes csomagolóanyagot, és ellenőrizze, hogy a készülék nem sérült-e. Ne használja a készüléket, ha sérült, hanem mindig vegye fel a kapcsolatot a szállítójával. Őrizze meg a csomagolást a biztonságos tárolás és szállítás érdekében.



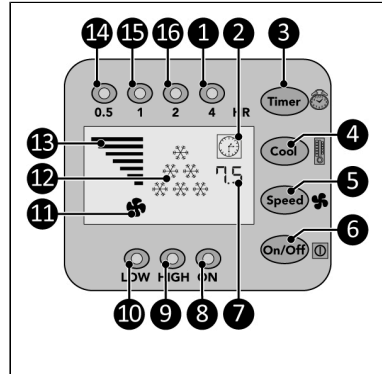
18. ábra.

Sz.	Leírás	Sz.	Leírás
1	Lakókocsi alsó konzoljai	5	Csavaros kupakok
2	Felső lakókocsi konzolok	6	Beállítócsavarok távtartója

Sz.	Leírás	Sz.	Leírás
3	Csavaros kupakok (4x)	7	Beltéri egység
4	Gumihorgok	8	Kültéri egység

Vezérlőpanel és LED kijelző

1. 4 órás kijelzés
2. Órajelzés
3. Időzítő gomb
4. Hűtés gomb
5. Sebesség gomb
6. BE/KI gomb
7. Időkjelzés
8. Tápellátás jelzőfény
9. Magas jelzés
10. Alacsony sebesség jelzőfény
11. Nagy sebesség kijelzése
12. Hűtési szint jelzése
13. Sebességszint kijelzése
14. 0,5 órás kijelzés
15. 1 órás kijelzés
16. 2 órás kijelzés



19. ábra.

Szállítás és tárolás



VIGYÁZAT

Lakókocsi vagy lakóautó szállítása közben ne hagyja a készüléket lógva.

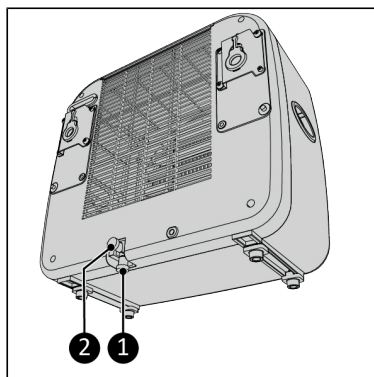


VIGYÁZAT

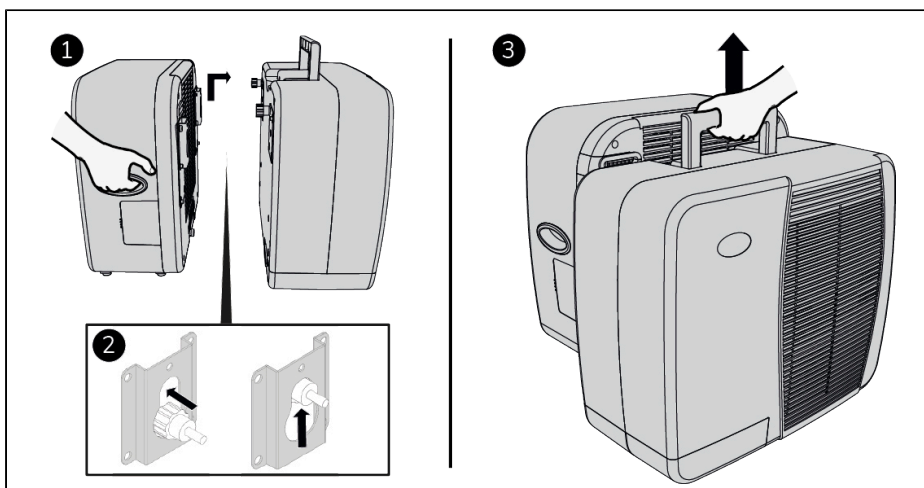
A beltéri egység mozgatása előtt először engedje le a vizet a két zárósapka egyikének eltávolításával.

- Tárolás előtt tisztítsa meg a készüléket.
- A készüléket függőleges helyzetben szállítsa.
- A készüléket álló helyzetben, eredeti csomagolásában, hűvös, száraz és pormentes helyen tárolja.

1. Távolítsa el a két zárókupak egyikét (20. ábra, 1. vagy 2. pozíció).
2. Engedje le a vizet a beltéri egységből.
3. Helyezze vissza az eltávolított zárósapkát.
4. Győződjön meg arról, hogy két csavaros kupak fel van szerelve a beltéri egységre.
5. A könnyű szállítás érdekében akassza a beltéri egységet a kültéri egységre (21. ábra).



20. ábra.



21. ábra.

Telepítés



FIGYELMEZTETÉS

- Ne dugja a tápkábelt a fali aljzatba, mielőtt a készüléket megfelelően felszerelte. Ne használjon hosszabbító kábelt; ez túlmelegedést és tüzet okozhat. Ha hosszabbító kábel használata elkerülhetetlen, győződjön meg arról, hogy az sértetlen és földelt. Használjon legalább 500 watt teljesítményű hosszabbító kábelt. A túlmelegedés elkerülése érdekében mindig teljesen tekerje le a hosszabbító kábelt.



VIGYÁZAT

Győződjön meg arról, hogy a főfeszültség megegyezik a készülék azonosító címkéjén feltüntetett feszültséggel. Minden elektromos csatlakozásnak minden körülmények között száraznak kell lennie.

Telepítési videó

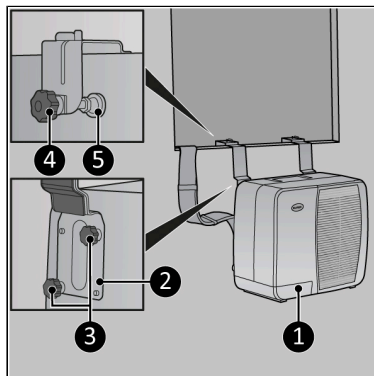
1. Olvass be a QR-kódot (22. ábra) a videó megnyitásához. Ez a videó bemutatja az eszköz telepítését.



22. ábra.

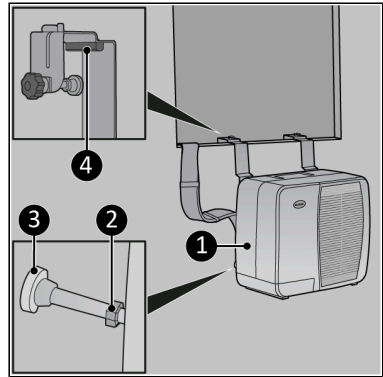
Kültéri egység telepítése

1. Rögzítse az alsó lakókocsi konzolokat (23. ábra, 2. megj.) a kültéri egységhez (23. ábra, 1. megj.) két csavaros kupak meghúzásával konzolonként (23. ábra, 3. tétel).
2. Akassza fel a kültéri egységet (23. ábra, 1. megj.) a kívánt ablakban, győződjön meg arról, hogy a beltéri egység biztonságosan rögzítve van az asztalon vagy a kanapén.
3. Húzza meg az állítócsavart (23. ábra, 4. megj.) konzolonként. Győződjön meg arról, hogy a lökhárító (23. ábra, 5. megj.) függőlegesen van elhelyezve.



23. ábra.

4. Szükség esetén használja a kivehető blokkot (24. ábra, 4. megj.) vékonyabb falakon vagy ablakkereteken.
5. Győződjön meg arról, hogy a kültéri egység (24. ábra, 1. megj.) az anya meghúzásával vízszintesen lóg (24. ábra, 2. megj.) az állítócsavar távtartóján. Győződjön meg arról, hogy a lökhárító (24. ábra, 3. megj.) függőlegesen van elhelyezve.



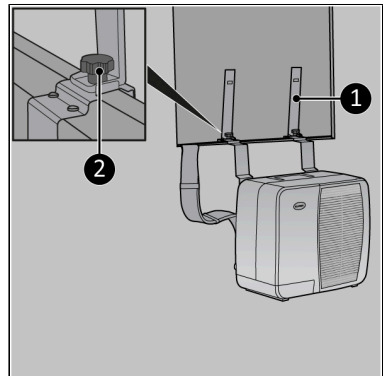
24. ábra.

Beltéri egység telepítése

A beltéri egység elhelyezhető egy stabil asztalon, vagy rögzíthető tartókonzolokra akasztva.

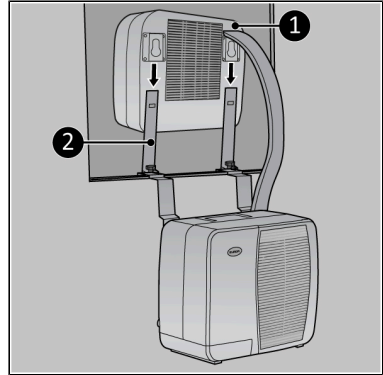
Tartókonzolok (opcionális)

1. Rögzítse a felső lakókocsi konzolokat (25. ábra, 1. megj.) az alsó lakókocsi konzolokhoz a konzolonkénti csavaros kupak meghúzásával (25. ábra, 2. megj.).



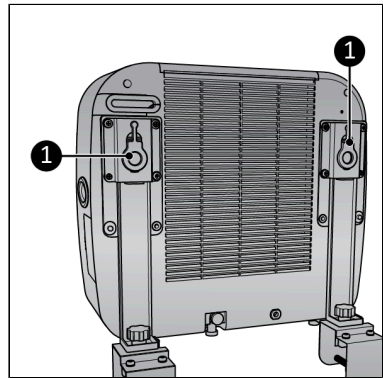
25. ábra.

2. Csúsztassa a beltéri egységet a lakókocsi felső konzoljaira (26. ábra, 2. megj.).
3. Az eszköz eltávolításához emelje fel és csúsztassa az ellenkező irányba.



26. ábra.

A gumikampók (27. ábra, 1. megj.) segítségével a felső lakókocsi konzolok a beltéri egységre rögzíthetők.



27. ábra.

Művelet



FIGYELMEZTETÉS

Minden használat előtt győződjön meg arról, hogy:

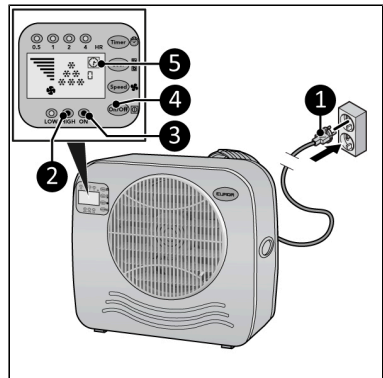
- a beltéri egység mindkét tömítősapkája fel van szerelve (20. ábra, 1. és 2. megj.);
- száraz kézzel kezeli a készüléket;
- a készülék tiszta és száraz;
- a készülék nem sérült;
- a készülék nincs letakarva vagy eltakarva;
- a készülék biztonságosan és vízszintesen áll vagy lóg.



VIGYÁZAT

A készülék maximum 42°C környezeti hőmérsékleten működik nagy sebességen és maximum 38°C környezeti hőmérsékleten alacsony sebességen.

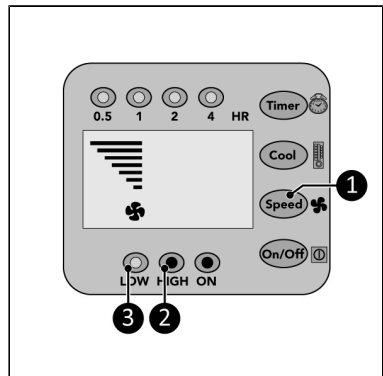
1. Győződjön meg arról, hogy az eszköz megfelelően van felszerelve.
2. Helyezze a tápcsatlakozót (28. ábra, 1. megj.) egy könnyen hozzáférhető földelt fali aljzatba. Használjon legalább 460 watt teljesítményű földelt fali aljzatot.
3. Három sípoló hang hallható, jelezve, hogy a készülék használatra kész.
 - Nyomja meg a BE/KI gombot (28. ábra, 4. pozíció), a tápellátás jelzőfénye (28. ábra, 3. megj.) és a magas jelző (28. ábra, 2. megj.) világítani fog. A kijelzőn megjelenik az időjelző és a 6 hűtésjelző (28. ábra, 5. megj.). A készülék most nagy kapacitással működik.



28. ábra.

Sebességbeállítás

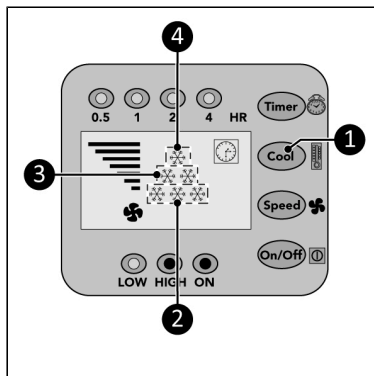
1. Nyomja meg a Sebesség gombot (29. ábra, 1. megj.) ismételten a kívánt sebességfokozat beállításához:
 - Magas: magas jelző (29. ábra, 2. megj.) világítani fog, és a sebességgrafikon 7 oszlopot mutat.
 - Alacsony: alacsony jelző (29. ábra, 3. megj.) kigyullad, és a sebességgrafikon 4 sávot mutat



29. ábra.

Hűvös környezet

1. Nyomja meg a Hűtés gombot (30. ábra, 1. megj.) ismételten a kívánt környezeti hőmérséklet beállításához:
 - 28 °C-on a kijelzőn 1 hűtésjelző jelenik meg (30. ábra, 4. tétel).
 - 25 °C-on a kijelzőn 2 hűtési jelzőfény jelenik meg (30. ábra, 3. tétel).
 - 22 °C-on a kijelzőn 3 hűtési jelzőfény jelenik meg (30. ábra, 2. megj.).
 - <22 °C-on a kijelzőn 6 hűtési jelzőfény jelenik meg (30. ábra, 4. megj.).

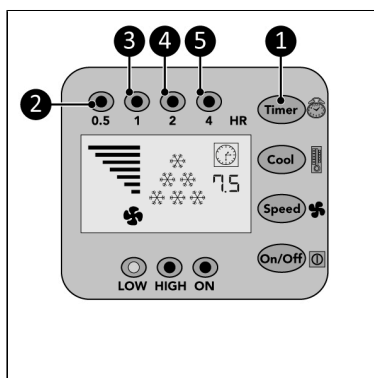


30. ábra.

Időzítő

A beállított visszaszámláló idő lejártá után a készülék automatikusan kikapcsol.

1. Nyomja meg az Időzítő gombot (31. ábra, 1. megj.) ismételten a visszaszámláló elindításához:
 - 0,5 óra: a 0,5 órás jelző (31. ábra, 2. megj.) kigyullad;
 - 1 óra: az 1 órás jelző (31. ábra, 3. megj.) kigyullad;
 - 2 óra: a 2 órás jelző (31. ábra, 4. megj.) kigyullad;
 - 4 óra: a 4 órás jelző (31. ábra, 5. megj.) kigyullad;
 - 7,5 óra: a 0,5 órás jelző, az 1 órás jelző, a 2 órás jelző és a 4 órás jelző (31. ábra, 2., 3., 4. és 5. megj.) világitani fog.



31. ábra.

Kondenzvíz elvezetése

Automatikus

Amint a beltéri egység gyűjtőtálcájában a kondenzvíz eléri a bizonyos magasságot (0,8 liter), a szivattyú automatikusan a kültéri egységben lévő kondenzátorba vezet. A kültéri egységben a víz egy része elpárolog a meleg levegő kiáramlásával. A fennmaradó víz a kültéri egység alján található lefolyócsövön keresztül távozik.

Kézikönyv

Az automatikus vízvezető meghibásodása esetén 20 másodpercig hangjelzés hallható, és a készülék kikapcsol. A vizet manuálisan kell eltávolítani.

1. Húzza ki a dugót a beltéri egység aljáról.
2. Csatlakoztassa a mellékelt leeresztő tömlőt a beltéri egység aljához, lásd 20. ábra.
3. Kapcsolja be újra a készüléket. A készülék ideiglenesen így is használható, még hibás pumpa esetén is.

Lakókocsi klímaberendezésének tesztelése

* Csak az AC 5201 modellhez érhető el, az AC 4201 modellhez nem.

1. Kapcsolja be a lakókocsi légkondicionálóját.
2. Állítsa be a hűtési beállítást: <22 °C, a kijelzőn 6 hűtési jelzőfény jelenik meg.
3. Hagyja a légkondicionálót 15 percig hűlni.
4. TARTSA LENYOMVA a Cool gombot, és a kijelzőn megjelenik a beltéri egység által kifújtt levegő hőmérséklete.
5. Engedje el a Hűtés gombot, a kijelző 5 másodpercig mutatja a bejövő levegő hőmérsékletét.
6. 5 másodperc elteltével a kijelző visszatér a normál funkcióhoz.

Kompresszor védelmi funkció

A kompresszorvédő funkció 5 perces késleltetést biztosít a kompresszornak a készülék Védelme érdekében.

Műtét után



VIGYÁZAT

Ne használja a tápkábelt a készülék kihúzásához vagy hordozásához. Ne tekerje a tápkábelt túl szorosan vagy éles sarkokba. Ne tekerje a tápkábelt a készülék köré.

1. Győződjön meg arról, hogy a készülék ki van kapcsolva, és a csatlakozódugó ki van húzva a konnektorból.
2. Hagyja lehűlni a készüléket, mielőtt megérinti.
3. Tekerje fel a tápkábelt.
4. Engedje le a vizet a beltéri egységből (1. ábra, 1. megj.).

Karbantartás



FIGYELMEZTETÉS

Ne végezzen semmilyen javítást vagy módosítást ezen a készüléken.

A karbantartást és javításokat az EUROM által felhatalmazott szakembernek kell elvégeznie. Ha az elektromos kábel és/ vagy az elektromos csatlakozódugó sérült, azt a gyártónak, annak szervizes alkalmazottjának vagy hasonló képzettségű személynek kell kicserélnie a kockázatok elkerülése érdekében.

Tisztítás



VIGYÁZAT

Ne használja:

- súrolópárnák;
- kemény kefék;
- gyúlékony, agresszív vagy vegyi tisztítószeret.

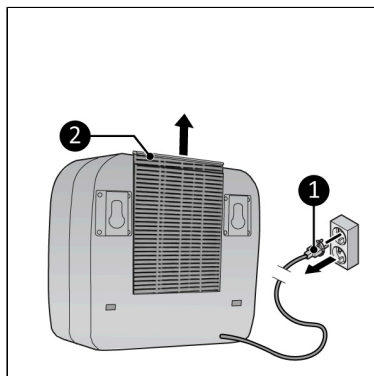
Kerülje a víz bejutását a készülékbe. Ne merítse a készülék egyetlen részét sem vízbe vagy más folyadékba.

Javasoljuk, hogy minden használat után és tárolás előtt tisztítsa meg a készüléket.

1. Győződjön meg arról, hogy a készülék ki van kapcsolva, és a csatlakozódugó ki van húzva a konnektorból.
2. Óvatosan porszívózza ki az összes nyílást a por és a szennyeződés eltávolítása érdekében.
3. Törölje át a készüléket egy nedves, tiszta, puha, szőszmentes ruhával vagy puha kefével.
4. Használat és tárolás előtt hagyja a készüléket teljesen megszáradni.

Szűrőtisztítás

1. Győződjön meg a következőkről:
 - a készülék ki van kapcsolva;
 - a dugót kihúzták (32. ábra, 1. megj.) a konnektorból.
2. Húzza felfelé a keretet (32. ábra, 2. megj.) és vegye ki a szűrőt.
3. Óvatosan porszívózza ki a szűrőt.
4. A szűrő tiszta vízzel tisztítható.
5. Hagyja a szűrőt teljesen megszáradni, mielőtt visszahelyezi a helyére.



32. ábra.

Ártalmatlanítás



Ez a jelölés azt jelzi, hogy ezt a terméket az EU egész területén tilos a háztartási hulladékkal együtt kidobni. A ellenőrizetlen hulladékkezelésből eredő környezeti vagy emberi egészségi károk megelőzése érdekében felelősségteljesen hasznosítsa újra a terméket az anyagi erőforrások fenntartható újrafelhasználásának elősegítése érdekében. A használt készülék visszaküldéséhez kérjük, használja a visszavételi és gyűjtési rendszereket, vagy vegye fel a kapcsolatot azzal a kereskedővel, akitől a terméket vásárolta. Ők átvesszik a terméket környezetbarát újrahasznosítás céljából.

Kokosstraat 20, 8281 JC Genemuiden, The Netherlands

T: (+31) 038 385 43 21

E: info@eurom.nl

I : www.eurom.nl

Model: AC3201 E

Date: 25/07/2025

Version: v5.0

EUROM[®]

POWERFUL PRODUCTS SINCE 1974