



## Tárcsás párasító és légtisztító



### AERIUM SA2404

#### Felhasználói útmutató



**A biztonságos használat érdekében kérjük, figyelmesen olvassa el a használati utasítást.**

Ez a felhasználói kézikönyv fontos biztonsági információkat és tippeket tartalmaz, kérjük, figyelmesen olvassa el. Ne használja a készüléket az elolvasás előtt. Őrizze meg a felhasználói kézikönyvet későbbi felhasználás céljából.

# Kedves felhasználó!

Köszönjük, hogy az AERIUM tárcsás párasítót választotta. Első használat előtt kérjük, figyelmesen olvassa el ezt a kézikönyvet, különösen a biztonsági utasításokat, és őrizze meg későbbi felhasználás céljából. A felsorolt utasítások betartásával jelentősen csökkentheti a készülék nem megfelelő használatának vagy károsodásának kockázatát. Felhívjuk azonban a figyelmét, hogy a nem megfelelő kezelés vagy az elégtelen karbantartás károsodást okozhat vagy veszélyeztetheti a biztonságot. A készüléket mindig a vonatkozó előírásoknak és a gyártó ajánlásainak megfelelően használja.

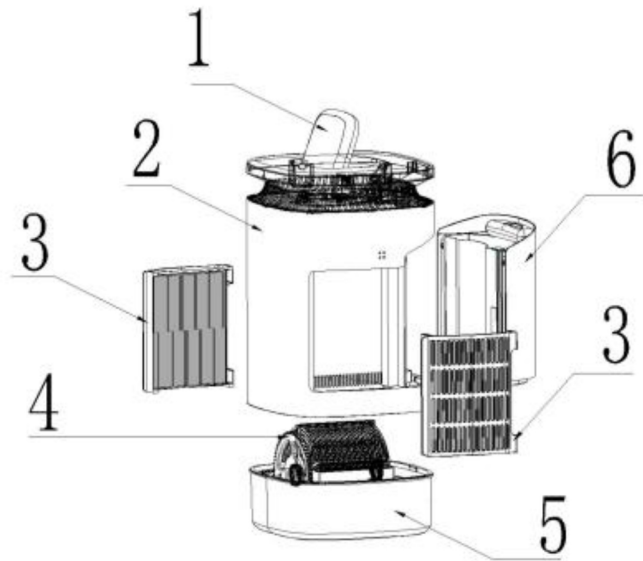
## Alapvető biztonsági óvintézkedések

- Ne használja a készüléket, amíg alaposan meg nem ismeri ezt a használati útmutatót és annak funkcióit. Sem a gyártó, sem a szállító nem felelős a jelen dokumentumban található utasítások be nem tartásából eredő sérülésekért vagy károkért.
- Ezt a terméket csak felnőttek és 8 éves vagy annál idősebb gyermekek üzemeltethetik és használhatják. Csökkent fizikai, érzékszervi vagy mentális képességű, illetve tapasztalattal és tudással nem rendelkező személyek csak felügyelet mellett vagy a készülék biztonságos használatára vonatkozó utasítások betartása után használhatják a készüléket. Soha ne engedje, hogy olyan személyek használják, akik nem képesek a készülék biztonságos használatára.
- A készüléket mindig kisgyermekek elől elzárva kell tartani.
- A tisztítást és a felhasználói karbantartást gyermekek nem végezhetik felnőtt felügyelete nélkül, aki ismeri a lehetséges veszélyeket.
- A készülék tisztítása vagy mozgatása előtt győződjön meg arról, hogy ki van kapcsolva és ki van húzva a konnektorból. A készülék váratlanul bekapcsolódhat, ami áramütést vagy sérülést okozhat.
- Soha ne merítse a készüléket vízbe vagy más folyadékba. Kerülje a vízzel való érintkezést - tisztításhoz csak enyhén nedves ruhát használjon.
- A készülék kizárólag beltéri használatra készült. Kültéri használata tilos.
- Ne kapcsolja be a készüléket, ha a víztartály üres.
- Víz hozzáadása előtt mindig kapcsolja ki a készüléket, és húzza ki a hálózati csatlakozót a konnektorból.
- Ne szállítsa a készüléket vízzel a tartályban. Fennáll a kiömlés és a készülék károsodásának veszélye.
- Soha ne próbálja meg szétszerelni a készüléket. Hibás vagy szokatlan viselkedés esetén ne használja tovább, és vegye fel a kapcsolatot az eladóval vagy a hivatalos szervizzel.
- Ne helyezzen ujjakat vagy bármilyen tárgyat a készülék nyílásaiba - ez sérülést vagy a készülék károsodását okozhatja.
- Soha ne takarja le a levegő be- és kimeneti nyílásait, amikor a készülék működik.
- Ne érintse meg a készüléket vagy a tápkábelt nedves vagy vizes kézzel – áramütés veszélye áll fenn.
- Ne használja a készüléket nedves vagy nedves környezetben, például fürdőszobában vagy mosókonyhában.
- Ne hajlítsa meg, húzza meg, csavarja meg és ne sértse meg más módon a tápkábelt. Sérülés esetén szakképzett személynek kell kicserélnie. Ha hibát talál, forduljon a kereskedőhöz vagy a hivatalos szervizközponthoz.
- Ne engedje, hogy a tápkábel forró felületekkel érintkezzen. Ne helyezzen nehéz tárgyakat a kábelre, mert ez károsíthatja azt.

- Soha ne álljon vagy üljön a készülékre.
- Ne helyezze a készüléket fejjel lefelé, különösen akkor, ha a tartály vízzel van feltöltve.
- Ne helyezze a készüléket hőforrások, például nyílt láng, fűtőtestek, gáz- vagy elektromos főzőlapok stb. közelébe.

## 1. Eszközleírás

1. Kijelzős kezelőpanel
2. A készülék teteje
3. HEPA szűrők
4. Forgótárcsás henger
5. A készülék alja
6. Víztartály



## 2. Eszközfunkciók

Ez a párasító elven működik

Nem képez látható párat – és ezért nem hagy fehér port a bútorokon, mint az ultrahangos párasítók esetében. A víz természetes módon párolog el a tartályból lassan forgó tárcsák segítségével, amelyek gyengéd, de hatékony levegő párasítást biztosítanak.

Meg kell jegyezni, hogy a hatás nem lesz azonnal látható – a kívánt klíma fokozatosan, de egyenletesen és nem kívánt mellékhatások nélkül alakul ki. A természetes párolgást a környezeti páratartalom szabályozza – minél szárazabb a levegő, annál intenzívebb a párasítás. Ez a párasítási módszer természetesebb, emellett energiatakarékos is, és alkalmas gyermekes vagy allergiás háztartások számára. Rendszeres működés esetén a párasító segít fenntartani az optimális páratartalmat a belső térben, ami általában 40–60% között van.

A párologtatással egyidejűleg alapvető levegőtisztítás is történik, mivel a forgó tárcsák felfogják a port és a szennyeződések. A többlépcsős levegőszűrés biztosítása érdekében a készülék UV-fényt és HEPA-szűrőket használ. A készülék érintőképernyős kezelőpanellel van felszerelve, amely egyszerű beállításokat tesz lehetővé. A tárcsák kivehetők és tisztíthatók, vagy mosogatógépben moshatók. A készülék csendes működésű, és automatikusan kikapcsol, ha a tartály üres. A párasítóba illóolajok is adagolhatók, amelyek a párasított levegővel együtt terjednek szét.

### 3. Termékleírás

Termék:	Tárcsás párasító és légtisztító
Név:	AERIUM SA2404
Párásítási teljesítmény*:	max. 700 ml/h
Víztartály térfogata:	8 liter
Zajszint:	Max. 57 dB
Páratartalom mérési pontosság:	+/- 5%
Bemeneti feszültség:	220-240V~ 50/60Hz
Energiafogyasztás:	750 W (bekapcsolt fűtőberendezéssel)
Eszköz méretei:	300 × 300 × 492 mm
Eszköz súlya:	6,6 kg
A csomag tartalma:	Készülék, HEPA szűrők, használati utasítás

\* A tényleges párasítási kapacitás a helyiség aktuális körülményeitől függ – különösen a hőmérséklettől és a relatív páratartalomtól. Minél szárazabb a levegő, annál nagyobb lehet a párolgás. A páratartalom növekedésével a párasítási kapacitás természetes módon csökken, ezért nem mindig éri el a specifikációban megadott maximális értéket.

### 4. Irányítópont leírása

#### **Bekapcsológomb**

Amikor a tápkábelt csatlakoztatja a konnektorhoz, egy sípoló hang hallatszik, és a készülék készenléti üzemmódba lép. Nyomja meg ezt a gombot a készülék elindításához. Nyomja meg ismét a leállításhoz és a készenléti üzemmódba való visszatéréshez.



#### **Ventilátorsebesség-szabályozó gomb / Gyerekzár**

Nyomja meg ezt a gombot a ventilátorsebesség váltásához. Indítás után a készülék automatikusan a harmadik fokozatra kapcsol. Rövid megnyomásával a sebességek sorban módosíthatók. Összesen négy állítható sebesség van.

A gyerekzár aktiválásához tartsa lenyomva a gombot 2 másodpercig. Aktiválás után a készülék megőrzi az aktuális beállításokat, és addig nem használható, amíg újra ki nem kapcsolja a zárat. Ha ebben az üzemmódban megnyom egy gombot, háromszor sípoló hang hallatszik, és a gyerekzár ikonja háromszor felvillan. A gyerekzár kikapcsolásához tartsa lenyomva ezt a gombot 2 másodpercig.

#### **UV és negatív ion be-/kikapcsoló gomb**

Bekapcsolt készülék esetén a gomb rövid megnyomásával aktiválható a negatív iongeneráló funkció. Aktiváláskor hangjelzés hallható, és a negatív ion ikon világít a kijelzőn. A gomb ismételt rövid megnyomásával kikapcsolható a generátor.

Az UV-sterilizálás bekapcsolásához tartsa lenyomva a gombot 3 másodpercig. Bekapcsolás után hangjelzés hallható, és az UV ikon világít a kijelzőn. Az UV-sterilizálás kikapcsolásához nyomja meg ismét 3 másodpercig.

### **Páratartalom-beállító gomb**

Nyomja meg ezt a gombot a kívánt páratartalom 40% és 80% közötti beállításához. Az első megnyomásra a jelenleg beállított érték jelenik meg. Nyomja meg újra az érték módosításához – minden megnyomás 5%-kal növeli a beállítást. A maximálisan beállítható érték 80%.

Ha a kijelzőn „–” látható, az azt jelenti, hogy a beállítás visszaállításra került. Ebben az üzemmódban a készülék automatikusan a beállított és az aktuálisan mért páratartalom közötti különbségnek megfelelően állítja be a ventilátor sebességét.

Megjegyzés: Az üzemmód aktiválását követő első 2 percben a ventilátor sebessége változatlan marad. Ezt követően a készülék automatikusan elkezdi szabályozni a sebességet.

### **Módváltó gomb / Wi-Fi**

A készülék négy üzemmódot kínál:

- Automatikus üzemmód
- Egészséges rendszer
- Alvó üzemmód
- Fűtési mód

Bekapcsolt állapotban egyetlen mód sincs aktiválva, és a kijelzőn mind a négy jelzőfény kialszik. A gomb rövid megnyomásával egyesével válthat az egyes módok között. Egy mód kiválasztása után a megfelelő jelzőfény háromszor felvillan, és a kiválasztott mód aktiválódik.

### **AUTO** **Automatikus üzemmód**

Az üzemmód aktiválása után a cél páratartalom automatikusan 68%-ra áll be. Az első 5 percben a ventilátor sebessége a 4-es (legmagasabb) fokozatra van állítva. Ezt követően a készülék automatikusan a pillanatnyi páratartalomnak megfelelően állítja be a ventilátor sebességét:

Ha a páratartalom 60% alatt van, a ventilátor 4-es fokozaton működik.

Ha a páratartalom 60% és 63% között van, a ventilátor 3-as fokozaton működik.

Ha a páratartalom 64% és 68% között van, a ventilátor 2-es fokozaton működik.

Ha a páratartalom 68% felett van, a ventilátor 1-es fokozaton működik.

### **Egészséges étrend**

Az egészséges mód aktiválása után a készülék automatikusan bekapcsolja a negatív iongenerátort, az UV-sterilizálást, 3-as fokozatra állítja a ventilátort, és a környezeti hőmérséklet alapján meghatározza az optimális célpáratartalmat.

A beállított páratartalom-érték ezután 5%-kal megnő a mért értékhez képest. Például, ha a mért páratartalom 45%, a készülék automatikusan 50%-ra állítja be a cél páratartalmat.

Amint a készülék eléri vagy meghaladja a beállított páratartalom-értéket, a ventilátor automatikusan 1. fokozatra kapcsol. Ha a környezeti páratartalom 2%-nál többel a beállított érték alá esik, a készülék 3. fokozatra növeli a ventilátor teljesítményét. Az aktuális környezeti páratartalom 10 másodpercenként frissül.



### **Alvó üzemmód**

Az alvó üzemmód aktiválása után a ventilátor automatikusan 1-es fokozatra kapcsol. Csak az alvó üzemmód ikonja marad a kijelzőn, minden más ikon kialszik. Az alvó üzemmódba lépés nem befolyásolja azokat a funkciókat, amelyek az aktiválás előtt aktívak voltak (beleértve az UV-sterilizálást, az időzítőt és a negatív iongenerátort). Ebben az üzemmódban csak a fűtési funkció kapcsol ki.

Ha alvó üzemmódban kifogy a víz a tartályból, a csengő nem szólal meg, és az alacsony vízszint jelzőfény nem világít. Ebben az esetben a gép automatikusan készenléti üzemmódba lép.



### **Fűtési mód**

A fűtési mód aktiválása után bekapcsol a fűtőelem, amely felmelegíti a készülékből kilépő párasított levegőt.

Ez az üzemmód csak akkor használható, ha a ventilátor 3-as vagy 4-es fokozatra van állítva. Alacsonyabb fokozatokon (1 vagy 2) a fűtés üzemmód nem aktiválható.



### **Wi-Fi**

A Wi-Fi kapcsolatot visszaállításához tartsa lenyomva ezt a gombot 10 másodpercig. A visszaállítás után a Wi-Fi ikon villogni kezd a kijelzőn, és a készülék vár a mobiltelefon csatlakozására. A sikeres csatlakozás után a Wi-Fi ikon folyamatosan világít.



### **Időzítő gomb**

A gomb rövid megnyomásával beállíthatja azt az időt, amely elteltével a készülék automatikusan kikapcsol. A gomb minden egyes megnyomása 1 órát ad hozzá az időzítőhöz. A kikapcsolási idő 1 és 12 óra között állítható be. Aktiváláskor az időzítő ikonja világít a kijelzőn. Az időzítő órákban mutatja az időt. Ha a fennmaradó idő 0:00 és 1:30 között van, a kijelző 1 órát mutat. Ha a fennmaradó idő 1:30 és 2:00 között van, a kijelző 2 órát mutat.

A gomb első megnyomásakor a jelenleg beállított hátralévő idő jelenik meg. A gomb ismételt megnyomásával az idő fokozatosan növekszik.

Az időzítő visszaállításához nyomja meg hosszan ezt a gombot 2 másodpercig, ekkor az időzítő ikonja kialszik a kijelzőn.



### **Eszköztisztítási utasítások**

Emlékeztető a készülék rendszeres karbantartására. További információ a Készülék tisztítása című fejezetben.

**Jegyzet:** Bekapcsolás után a készülék körülbelül két percig automatikusan párasít, még akkor is, ha a helyiség aktuális páratartalma eléri a beállított értéket. Ez a viselkedés a páratartalom-érzékelő kalibrálásához szükséges késleltetésnek köszönhető.

Ez idő alatt előfordulhat, hogy a páratartalom-jelző nem a pontos értéket mutatja – a helyes érték csak a kalibrálás befejezése után kezd el megjelenni.

## 5. A készülék első indítása

A készülék kicsomagolása után a dobozból először távolítsa el az összes csomagolóanyagot és védőfóliát. Ellenőrizze a készüléket külső sérülések szempontjából. Indítás előtt töltsse fel a víztartályt vízzel. A vízszint nem haladhatja meg a MAX jelzést. Végül csatlakoztassa a tápkábelt a konnektorba, és nyomja meg a bekapcsológombot.

A víztartály eltávolításához nyomja meg a víztartály bal oldalán lévő gombot (lásd az alábbi ábrát – a készülék hátsó nézete). Vegye ki a tartályt a készülékből, töltsse meg vízzel, majd helyezze vissza.

**Megjegyzés:** Ha a vízszint a tartályban a minimális határ alá csökken, a vízszintjelző ikon világitani kezd, és a készülék automatikusan átkapcsol készenléti üzemmódba.



## 6. Használati javaslatok

- A párasító hatékonyságának kezdeti növelése érdekében a szűrőket eltávolíthatja a magasabb légáramlásért, ami gyorsabb párasítást tesz lehetővé. A szűrőket ezután visszahelyezheti a készülékbe, miután elérte a megfelelő páratartalmat. A szűrők eltávolításával csökken a levegőtisztítás hatékonysága.
- A párasító megfelelő üzemi feltételei az 1°C és 45°C közötti hőmérséklet és a 70% RH alatti relatív páratartalom.
- Figyelembe kell venni, hogy a hatás nem lesz azonnal látható - a kívánt klíma fokozatosan, de egyenletesen és nem kívánt mellékhatások nélkül jön létre.
- A legjobb eredmény elérése érdekében tartsa zárva az ablakokat és ajtókat, amíg a párasító működik. Szellőztetés esetén a párás levegő kiszökik a helyiségből, és a készülék hatékonysága jelentősen csökken.
- Ha a készüléket zárt térben vagy 70%-nál magasabb relatív páratartalmú környezetben használja, javasoljuk, hogy alacsony teljesítményszintre állítsa, vagy szakaszosan használja a készüléket. Ne hozzon létre túlzottan párás környezetet a párasító körül, és ügyeljen arra, hogy ne benedvesítse a nedvszívó anyagokat, például szőnyegeket, függönyöket vagy asztalterítőket. Felhívjuk figyelmét, hogy a magas páratartalom biológiai organizmusok, például baktériumok elszaporodásához vezethet.
- Használjon 40°C alatti hőmérsékletű tiszta vizet (ideális esetben desztilláltat).

- Ürítse ki a víztartályt, és töltsse fel friss vízzel 3 naponta. Tisztítsa meg a tartályt, a forgó tárcsás hengert és a vízzel érintkező egyéb alkatrészeket legalább hetente egyszer, hogy megakadályozza a baktériumok és más mikroorganizmusok elszaporodását.
- Ha hosszabb ideig nem használja a készüléket, öntse ki az összes vizet a tartályból, tisztítsa meg a készüléket, és húzza ki a konnektorból. Első használat előtt, vagy ha a készüléket hosszabb ideig nem használta, javasoljuk, hogy alaposan tisztítsa meg.
- Előfordulhat, hogy a páratartalom-jelző bekapcsolás után nem azonnal mutatja a pontos értéket. Ez normális - az érzékelőnek körülbelül 2 percre van szüksége a mérés stabilizálásához. Még ebben az esetben is eltérhet a mért érték más mérőeszközökétől a hőmérséklet, a hely, a légáramlás és egyéb körülmények függvényében. A kijelzőn megjelenő érték csak tájékoztató jellegű.
- Ne helyezze a készüléket hőforrások (fűtőtest, kandalló, tűzhely) közelébe, és kerülje a közvetlen napfényt, hogy elkerülje a készülék károsodását vagy a tüzet. Ügyeljen arra is, hogy a készülékben lévő víz ne fagyjon meg.
- A készüléket mindig sík felületen üzemeltesse. A megfelelő működéshez biztosítson megfelelő légáramlást - a készülék körül és felett legalább 30 cm szabad helynek kell lennie.

**Figyelmeztetés:** Ha a tartályban lévő vizet nem cserélik gyakran, és a készüléket nem tisztítják rendszeresen, a mikroorganizmusok elszaporodhatnak benne, majd a levegőbe kerülhetnek. Ez súlyos egészségügyi problémákat okozhat, különösen a legyengült immunrendszerű, allergiás vagy légzőszervi betegségben szenvedőknél.

## 7. Hogyan használja az aroma diffúzor funkciót

Az aromatartály eltávolításához egyszerűen nyomja meg a tartályt, és az automatikusan kiugrik (lásd az alábbi ábrát – a készülék hátulnézete). Csöpögtessen néhány csepp illóolajat a tartályba, majd helyezze vissza a készülékbe és nyomja be, hogy biztosan a helyére kerüljön.



**Figyelmeztetés:** Soha ne csepegtessen illóolajat közvetlenül a vízbe!

## 8. A készülék tisztítása

A készülék tisztítási figyelmeztetéssel van felszerelve, amely 72 üzemóra után megjelenik, és tájékoztat a készülék tisztításának szükségességéről. A kijelzőn a „72H” felirat jelenik meg, és másodpercenként villog (amíg a figyelmeztetést vissza nem állítják). Ebben az állapotban a készülék nem áll le - reagál az összes gomb megnyomására, és a beállított paraméterek megmaradnak.

A riasztás kikapcsolásához tartsa lenyomva a bekapcsológombot 2 másodpercig. Ez visszaállítja a tisztítási időzítőt, és újratekdi a számolást nulláról. A kijelzőn „00H” jelenik meg, és háromszor felvillan.

**Jegyzet:** Ez az értesítés alvó módban nem jelenik meg. Ha a működési idő meghaladja a 72 órát, az értesítés az alvó módból való kilépés után jelenik meg.

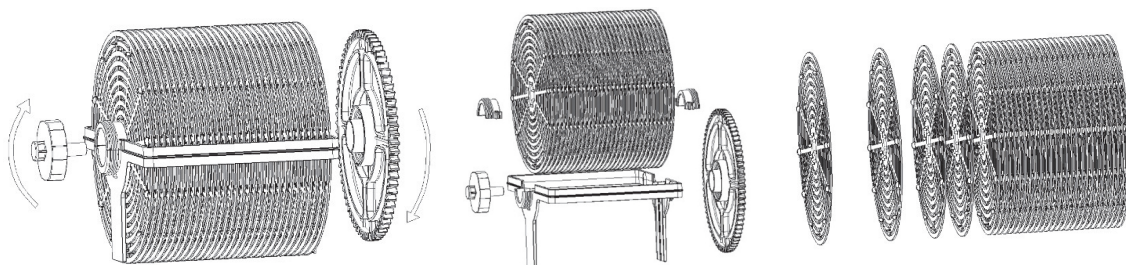
### Tisztítási utasítások

Azt javasoljuk, hogy a lemezeket és a készüléket legalább hetente egyszer tisztítsa meg, ideális esetben a kijelzőn megjelenő figyelmeztetés után. Tisztítás előtt mindig húzza ki a készüléket a konnektorból az áramütés elkerülése érdekében.

**Eszköz teste** kizárólag puha, enyhén vízzel benedvesített ruhával tisztítsa. Ne használjon folyó vizet, és ne merítse vízbe, mert ez károsíthatja az elektronikus alkatrészeket.

**Víztartály** puha szivaccsal és normál mosogatószerrel mossa el. Mosás után alaposan öblítse le a tartályt tiszta vízzel.

**Forgótárcsás henger** tisztításhoz töltsé fel a tartályt vízzel és mosogatószerrel, majd gondosan mossa el az egész hengert. A könnyebb karbantartás érdekében a henger szétszerelhető: lazítsa meg a rögzítőanyákat mindkét végén, és vegye ki a tárcsákat a tartóból. A szétszerelt tárcsák mosogatógépben is moshatók. Tisztítás után alaposan öblítse le a tárcsákat tiszta vízzel, majd szerelje vissza őket. Az anyákat csak kézzel húzza meg - nem kell nagy erőt kifejteni. A sérülések elkerülése érdekében ne használjon szerszámokat.



**Értesítés:** Soha ne használjon súrolószereket vagy agresszív tisztítószerket a tisztításhoz, mert ezek visszafordíthatatlan károsodást okozhatnak.

## 9. Hibaelhárítás

Ha a párásító nem működik megfelelően, a szerviz hívása előtt ellenőrizze a következőket:

Probléma	Lehetséges ok	Megoldás
<b>A kijelző nem fog világítani.</b>	A készülék nincs csatlakoztatva a hálózathoz.	Ellenőrizze a tápkábel csatlakozását.
	Sérült tápkábel vagy csatlakozódugó.	Hagyja abba a készülék használatát, és forduljon egy hivatalos szervizközponthoz.
<b>A ventilátor nem forog.</b>	A készülék nincs csatlakoztatva a hálózathoz.	Ellenőrizze, hogy a tápkábel nem sérült-e, és hogy megfelelően van-e csatlakoztatva az elektromos hálózathoz.
	Nincs víz a tartályban, vagy a vízszint túl alacsony.	Öntsön vizet a tartályba a MAX jelzésig.
	A víztartály nincs megfelelően behelyezve.	Ellenőrizze a víztartály helyét, szükség esetén vegye ki, majd helyezze vissza.
	Túl magas a vízszint.	Tartsa a vízszintet a MAX jelzés alatt.
<b>Berendezés nem hidratál.</b>	A készülék nincs csatlakoztatva a hálózathoz.	Ellenőrizze, hogy a tápkábel nem sérült-e, és hogy megfelelően van-e csatlakoztatva az elektromos hálózathoz.
	A készülék magas páratartalmú környezetben található.	Helyezze a készüléket alacsonyabb páratartalmú környezetbe. A készülék a természetes párolgás elvén működik - minél magasabb a páratartalom, annál alacsonyabb a párásítási teljesítmény.
	Nincs víz a tartályban, vagy a vízszint túl alacsony.	Öntsön vizet a tartályba a MAX jelzésig.
<b>Hibás szaga eszközök.</b>	A víz szennyezett, vagy túl sokáig volt a készülékben.	Öntse ki a vizet a tartályból, alaposan tisztítsa meg, beleértve a forgó tárcsákat is, majd töltsen fel tiszta vízzel.
	Elhanyagolt karbantartás.	Rendszeresen tisztítsa a készüléket, a forgó tárcsákat és a víztartályt.
<b>Rendellenes zaj.</b>	A forgó tárcsák nem helyesen elhelyezve.	Ellenőrizze a forgó tárcsák összeszerelését és helyes elhelyezését.
<b>Forgó tárcsák nem forog.</b>	A forgó tárcsák nem helyesen elhelyezve.	Ellenőrizze a forgó tárcsák összeszerelését és helyes elhelyezését.
	Egy másik ok.	Ez csak szubjektív benyomás lehet – a forgó tárcsák nagyon lassan forognak.
<b>Mutató nedvesség kijelzők irreális értékek.</b>	Szenzor folyamatban kalibrálás bekapcsolás után, vagy a körülmények befolyásolják szobák.	Várjon körülbelül 2 percet, amíg a kalibrálás befejeződik. A $\pm 5\%$ -os mérési eltérés normális, és a páratartalom-jelző csak tájékoztató jellegű.

# ÁRTALMATLANÍTÁSI ÉS ÚJRAHASZNOSÍTÁSI INFORMÁCIÓK



Az ezzel a jelöléssel ellátott összes terméket az elektromos és elektronikus berendezések hulladékairól szóló irányelv (2012/19/EU irányelv) szerint kell ártalmatlanítani. A háztartási hulladékkal együtt történő ártalmatlanításuk tilos. Minden elektromos és elektronikus készüléket a helyi és európai előírásoknak megfelelően, kijelölt gyűjtőhelyeken kell ártalmatlanítani, a helyi és törvényi előírásoknak megfelelően. A megfelelő ártalmatlanítás és újrahasznosítás segít minimalizálni a környezetre és az emberi egészségre gyakorolt hatást. Az ártalmatlanítással kapcsolatos további információkért forduljon a kereskedőhöz, a hivatalos szervizközponthoz vagy a helyi hatóságokhoz.

## Megfelelőségi nyilatkozat

A Lavatronic s.r.o. ezennel kijelenti, hogy az AERIUM SA2404 típusú rádióberendezés megfelel a 2014/53/EU irányelvnek.

## Változtatásokhoz és frissítésekhez való jog

A Lavatronic s.r.o. fenntartja a jogot, hogy a termék kialakítását, felszereltségét vagy műszaki paramétereit bármikor módosítsa. A gyártó előzetes értesítés nélkül módosíthatja a firmware-t és ezt a kézikönyvet is.

## Gyártó

Lavatronic s.r.o.  
Roháčova 145/14, 130 00 Prága 3  
Csehország

Elérhetőségi cím:

Stazap Complex C1/24, Tiskařská 12, 108 00 Prága 10  
Csehország

Azonosító: 05633044

Adószám: CZ05633044

Weboldal: [www.aerium.eu](http://www.aerium.eu)

Email: [info@erium.eu](mailto:info@erium.eu)



**RoHS**

# Utasítások a mobilalkalmazáson keresztüli vezérléshez

## I. A Tuya alkalmazás letöltése

Töltse le a Tuya alkalmazást a mobiltelefonjára. Keresse meg a „TUYA” kifejezést az App Store-ban vagy a Google Play-ben, vagy egyszerűen olvassa be az alábbi QR-kódot.



iOS



ANDROID

## II. Regisztráció és bejelentkezés

Az alkalmazás telepítése után regisztráljon telefonszámával vagy e-mail-címével, majd jelentkezzen be a fiókjába.

## III. Eszköz párosítása

1. Kapcsolja be a párásítót.
2. Párosítási mód aktiválása a bekapcsológomb körülbelül 10 másodpercig tartó nyomva tartásával.
3. A párosítási mód aktív, amikor a kijelzőn lévő Wi-Fi ikon villogni kezd.
4. A Tuya alkalmazásban koppintson az „Add Device” vagy a „+” ikonra a jobb felső sarokban.
5. Válassza ki a párásítót az elérhető eszközök listájából, és kövesse az alkalmazás utasításait a csatlakoztatáshoz.

### Megjegyzések:

- A párásító egyszerre csak egy fiókhoz csatlakoztatható.
- Győződjön meg róla, hogy a telefon és a párásító ugyanahhoz a Wi-Fi hálózathoz (2,4 GHz) csatlakozik.
- Ha az eszköz nem jelenik meg, aktiválja újra a párosítási módot a mód gomb újból nyomva tartásával.