

DOLCECLIMA AIR PRO

KEZELÉSI ÉS KARBANTARTÁSI ÚTMUTATÓ **HU**

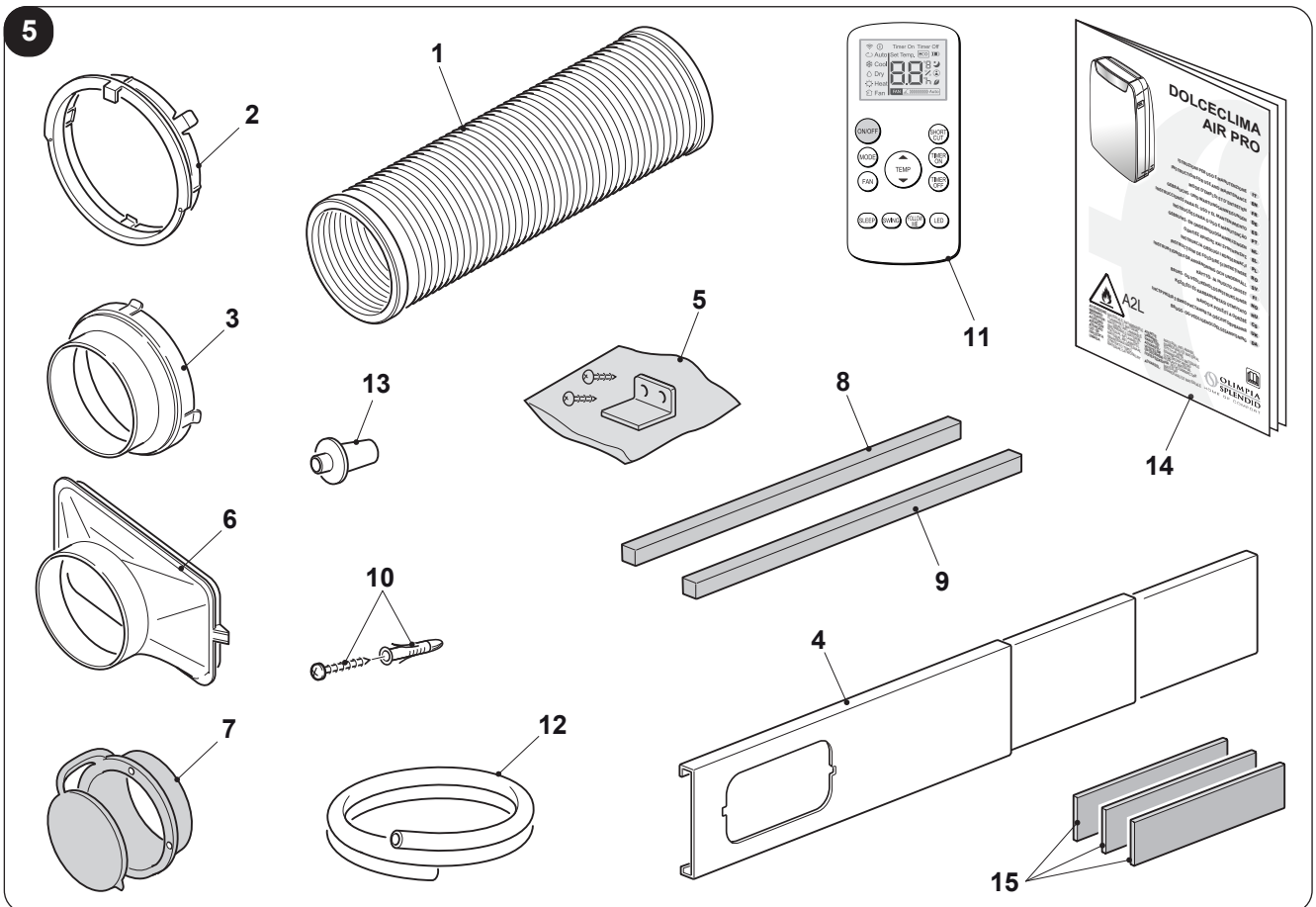
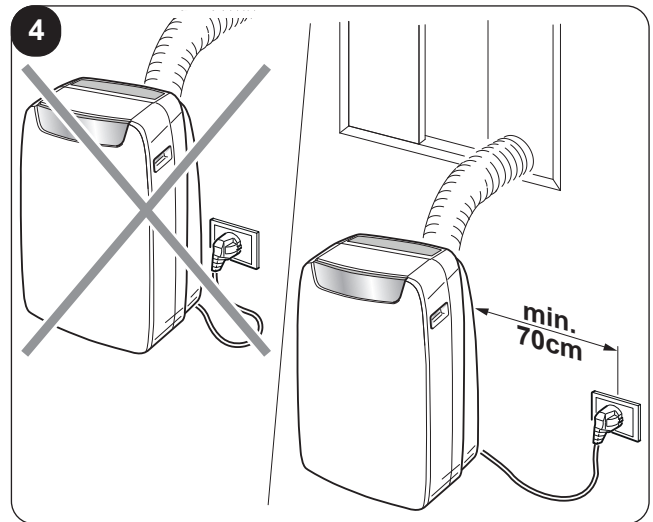
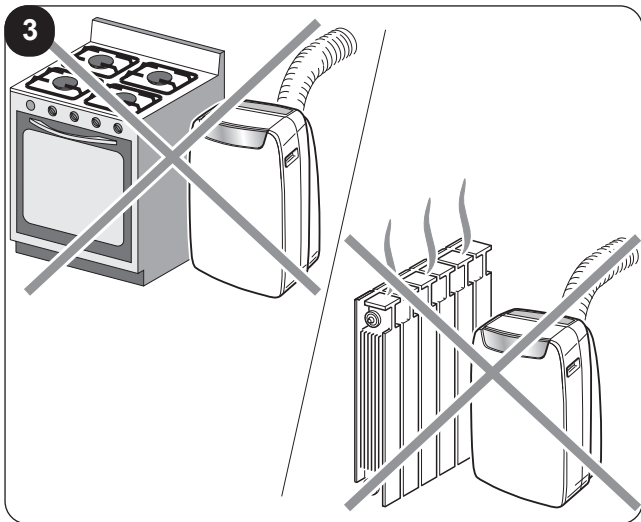
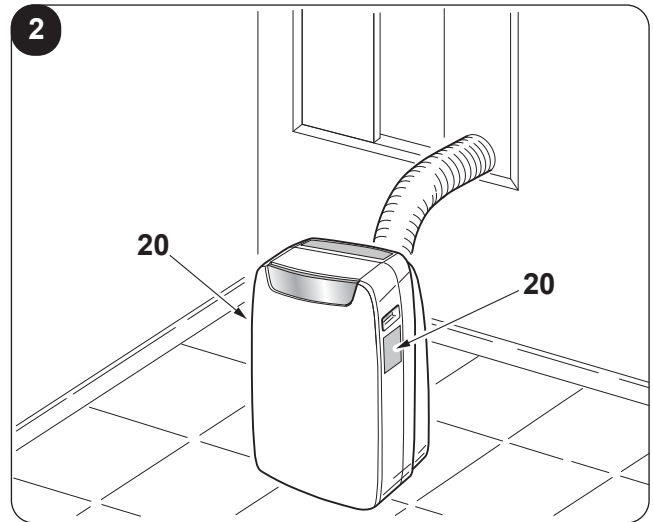
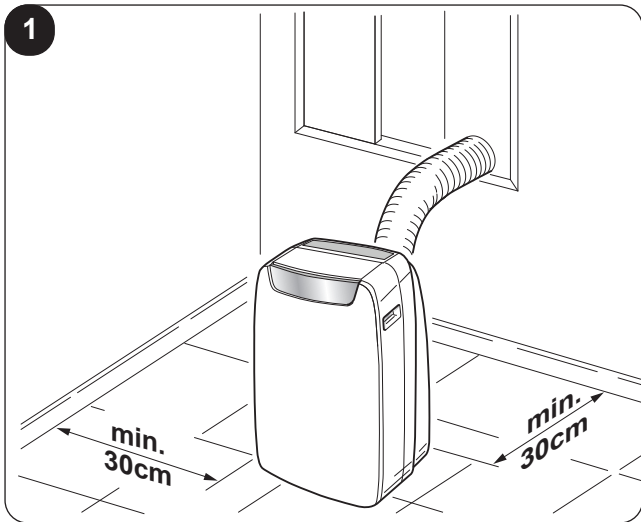


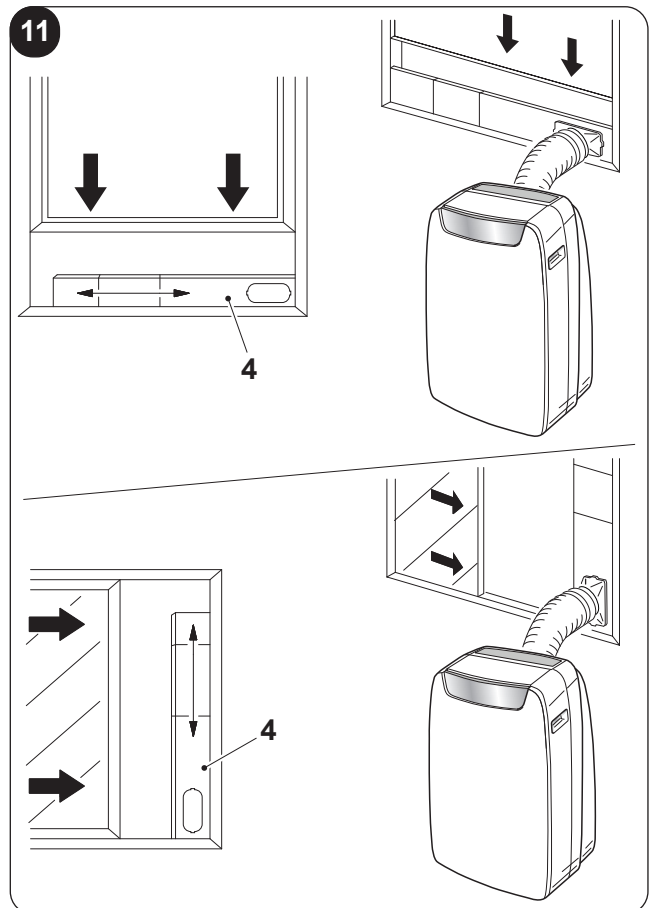
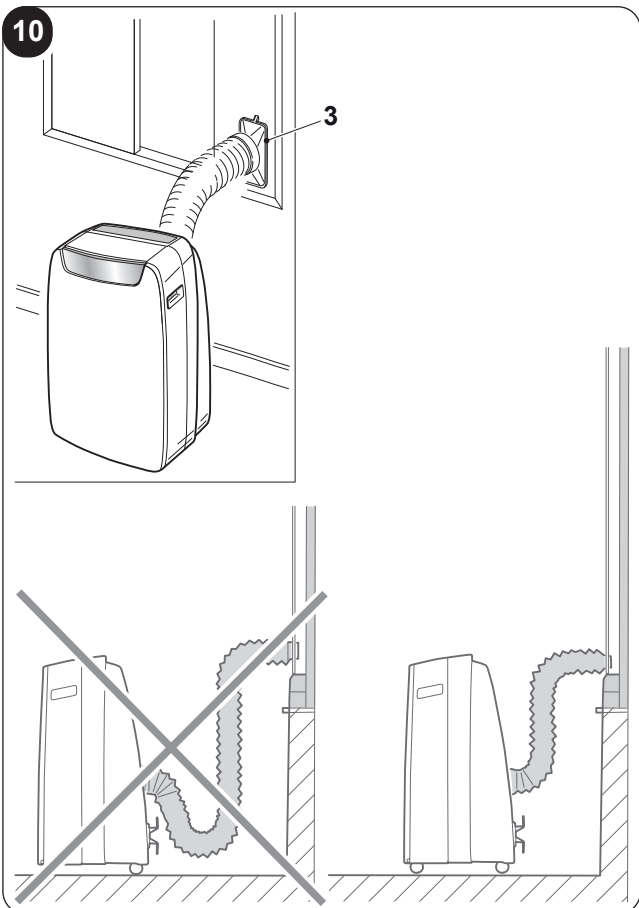
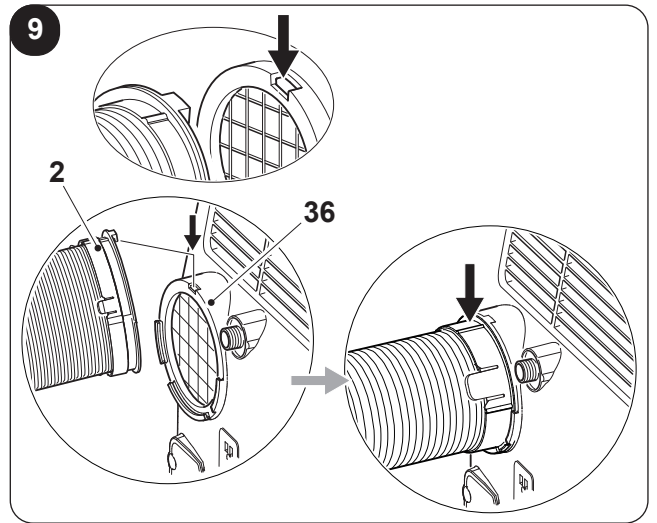
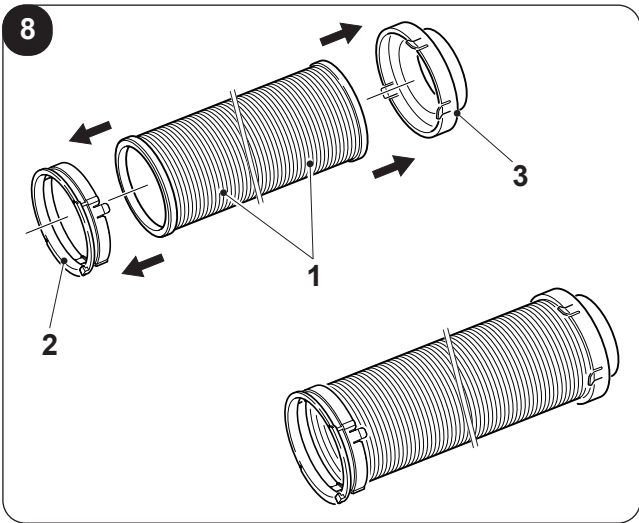
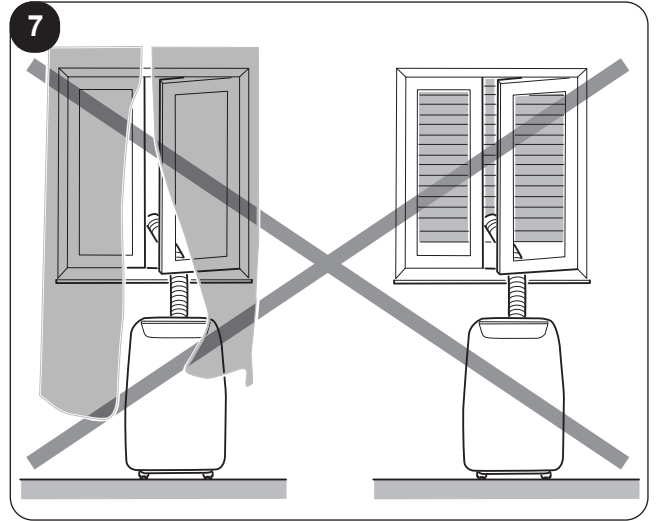
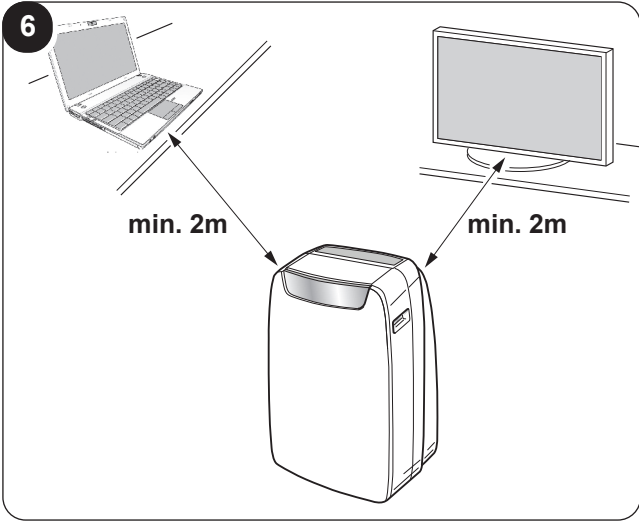
FIGYELEM: GYÚLÉKONY ANYAG



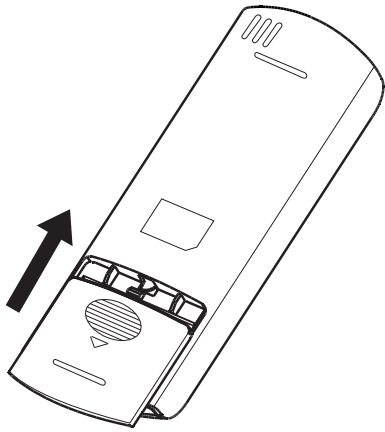
 **OLIMPIA
SPLENDID**
HOME OF COMFORT

1. A berendezés (tűzveszélyességi szempontból A3-as besorolású) R290 hűtőközeggel működik.
2. A berendezést egy olyan jól szellőző helyiségben kell tárolni, amelynek mérete megfelel a berendezés használatához előírtaknak. A berendezést csak olyan méretű helyiségben szabad telepíteni, használni és tárolni, amelynek méretei megfelelnek a 6. oldalon szereplő táblázatban megadott minimum méreteknél. A berendezésben lévő R290 hűtőközeg mennyiségét a berendezésre elhelyezett címke mutatja.
3. A berendezést 8 éven feletti gyermekek, valamint csökkent fizikai, érzékszervi vagy szellemi képességekkel rendelkező személyek, a szükséges tapasztalattal vagy a megfelelő ismeretekkel nem rendelkező személyek is használhatják, amennyiben felügyelet alatt állnak, vagy megkapták a berendezés biztonságos használatára vonatkozó utasításokat, és megértették a berendezés okozta veszélyeket. Gyermekek nem játszhatnak berendezéssel. A felhasználó által elvégzendő tisztítást és karbantartást gyermekek felügyelet nélkül nem végezhetik el. (Ez az előírás az uniós tagországokra vonatzik.)
4. A berendezést csökkent fizikai, érzékszervi vagy szellemi képességekkel rendelkező személyek (beleértve a gyermekeket is) illetve a szükséges tapasztalattal vagy megfelelő ismeretekkel nem rendelkező személyek is használhatják, ha biztosítják számukra a szükséges felügyeletet, vagy egy a biztonságukért felelős személy tájékoztatja őket a berendezés biztonságos használatáról (ez kizárólag az előírás csak az uniós tagországokra vonatkozik).
5. A kockázatok elkerülése érdekében, ha a tápkábel megsérül, azt a gyártónak, az általa megbízott műszaki szolgálatnak, vagy egy hasonló képzettségű személynek ki kell cserélnie.
6. Az áramütés veszélyének elkerülése érdekében feltétlenül húzza ki a csatlakozódugót a konnektorból, mielőtt bármilyen karbantartási műveletet végezne a berendezésen.
7. A berendezés zavarmentes működése érdekében tartsa be a biztonsági távolságokat és a jelen kézikönyvben szereplő utasításokat (lásd 1. ábra).

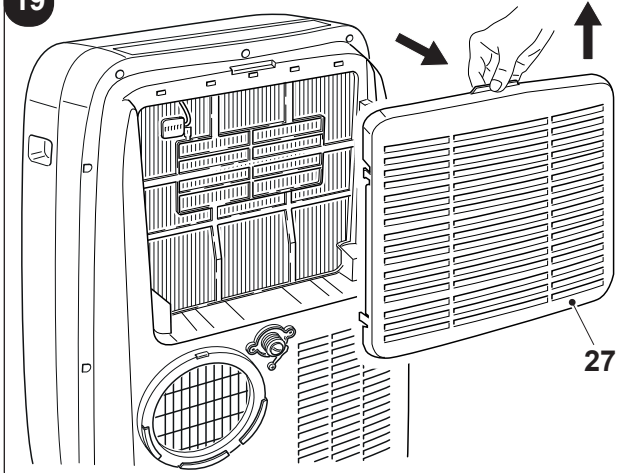




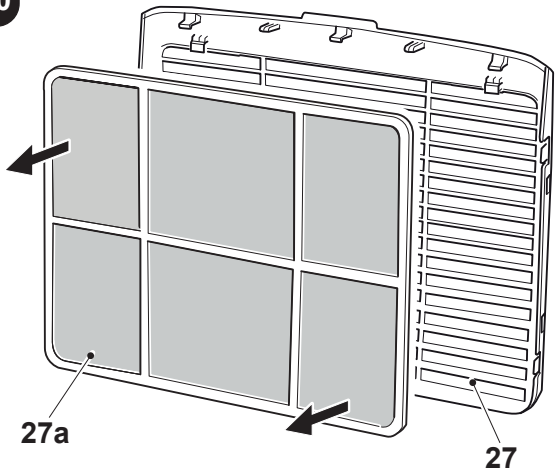
18



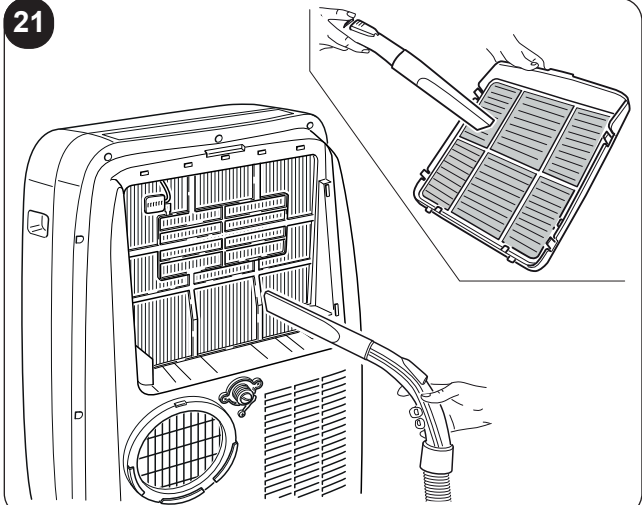
19



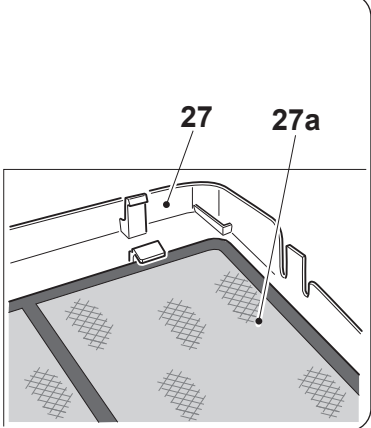
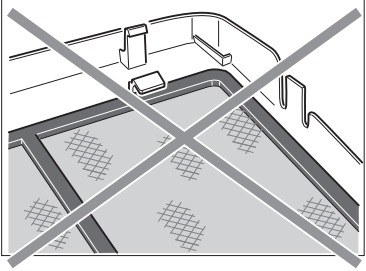
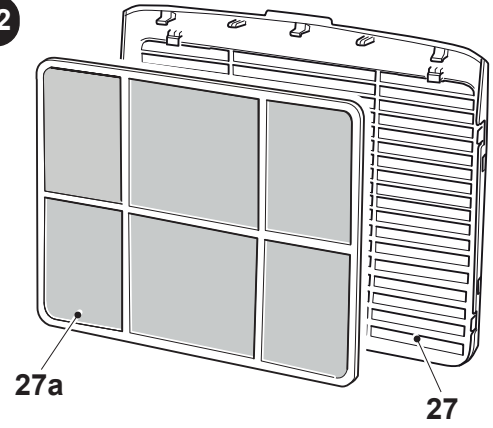
20



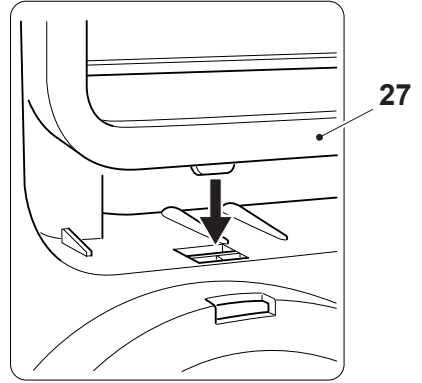
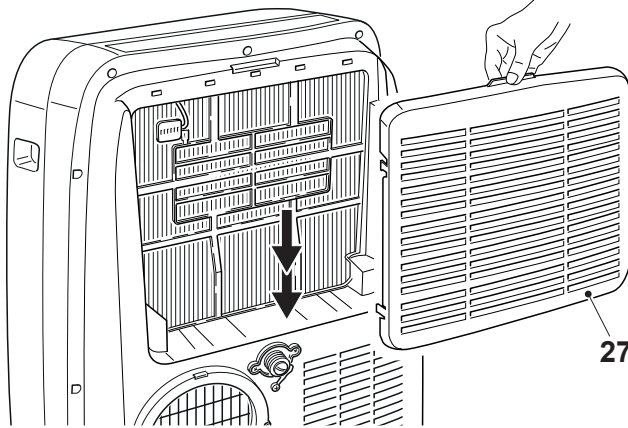
21

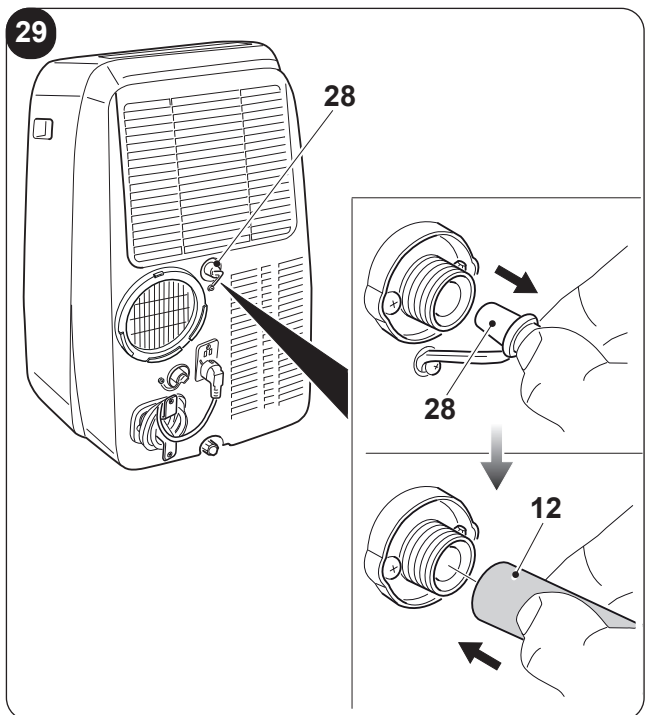
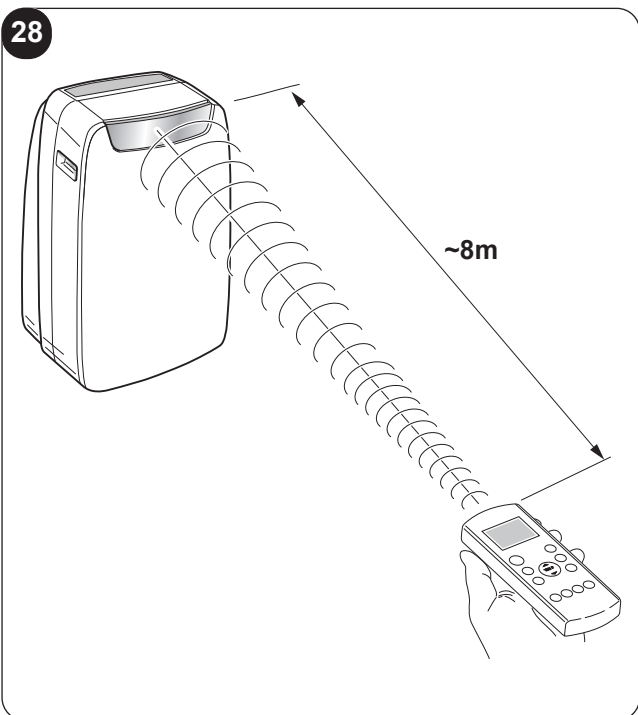
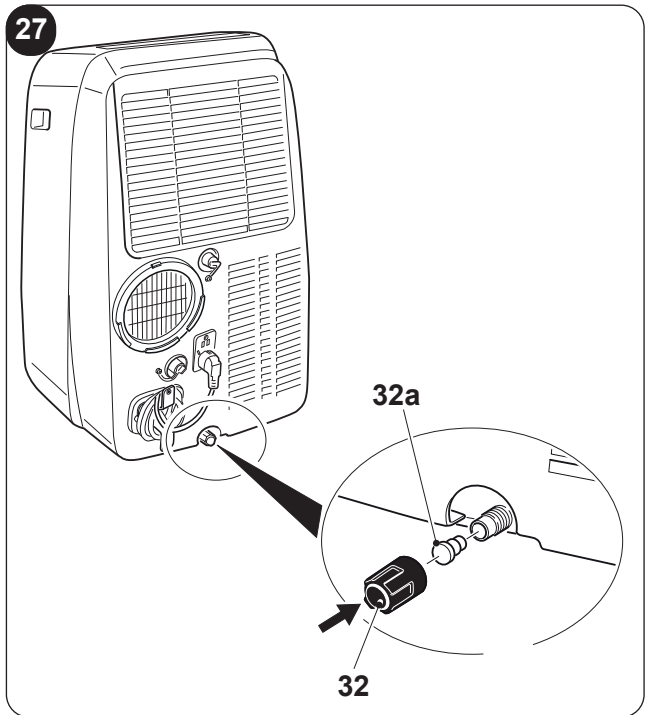
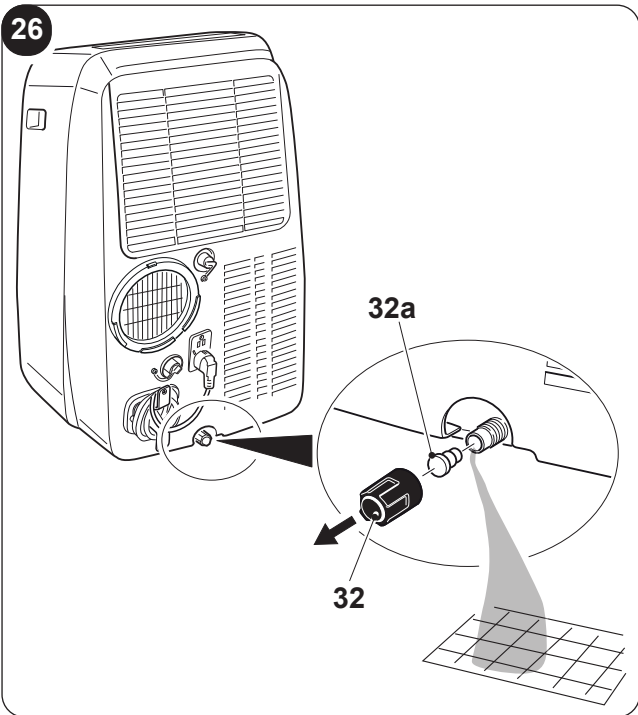
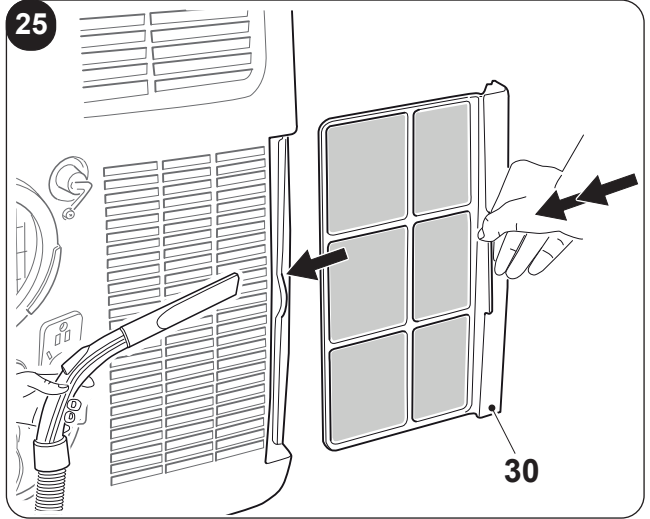
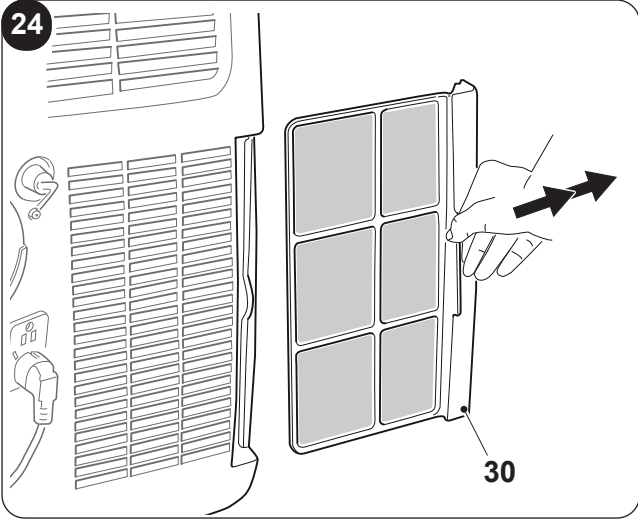


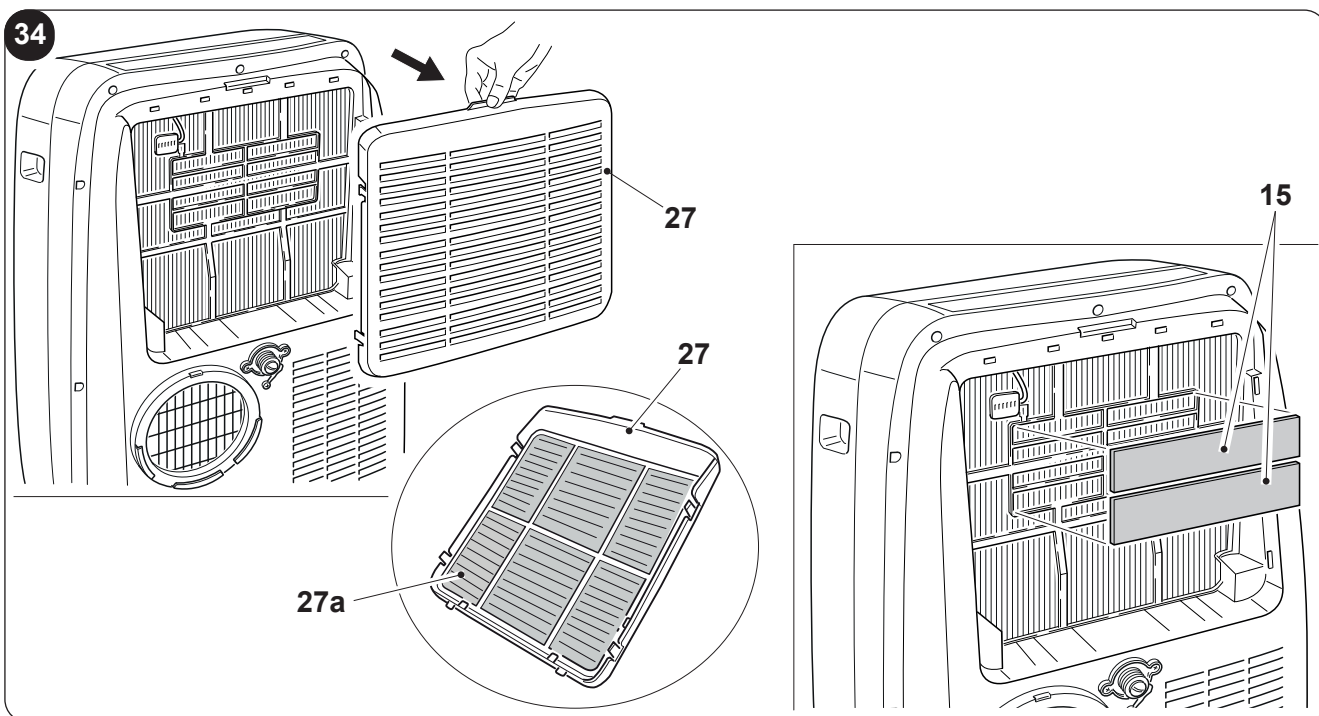
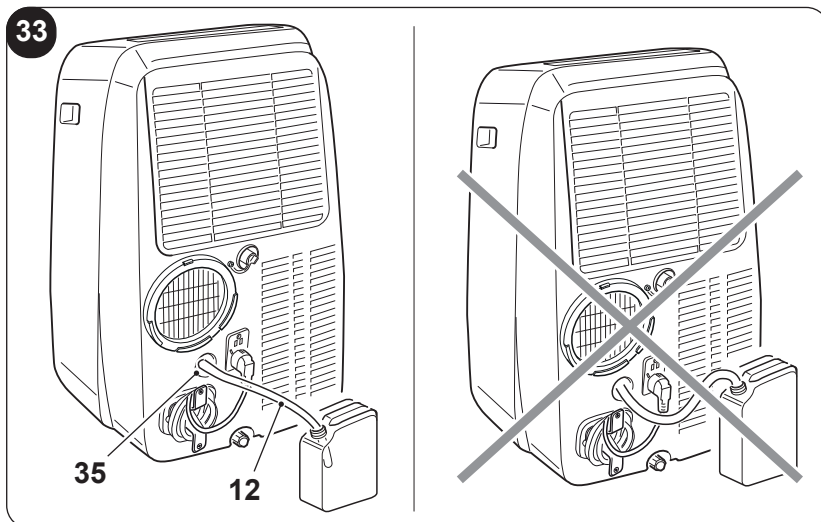
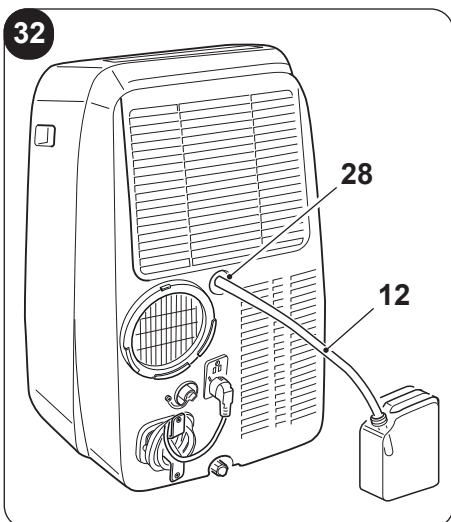
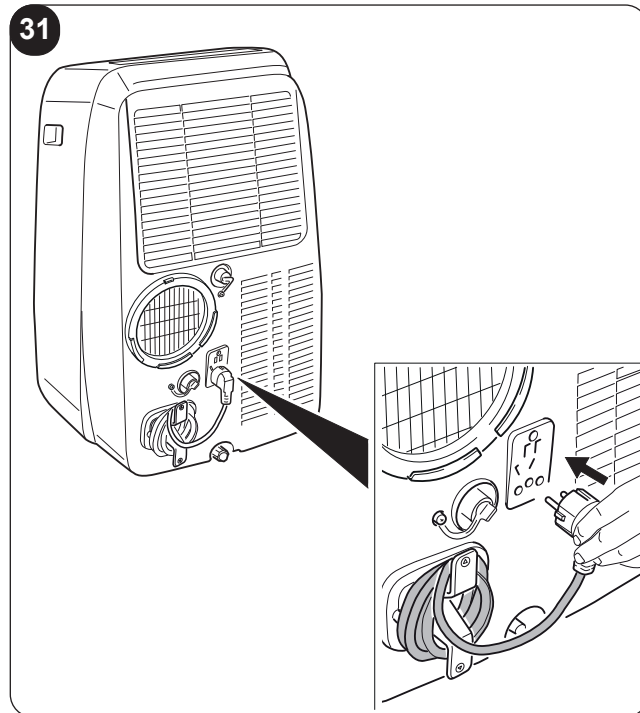
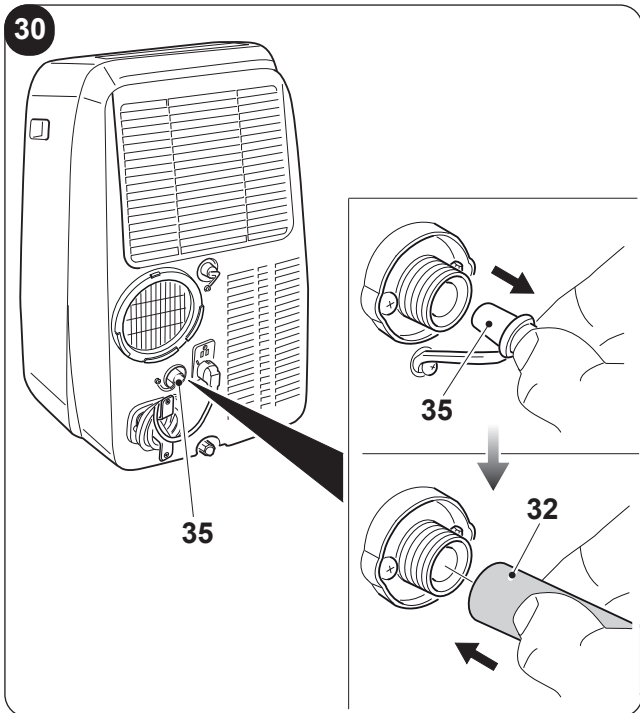
22

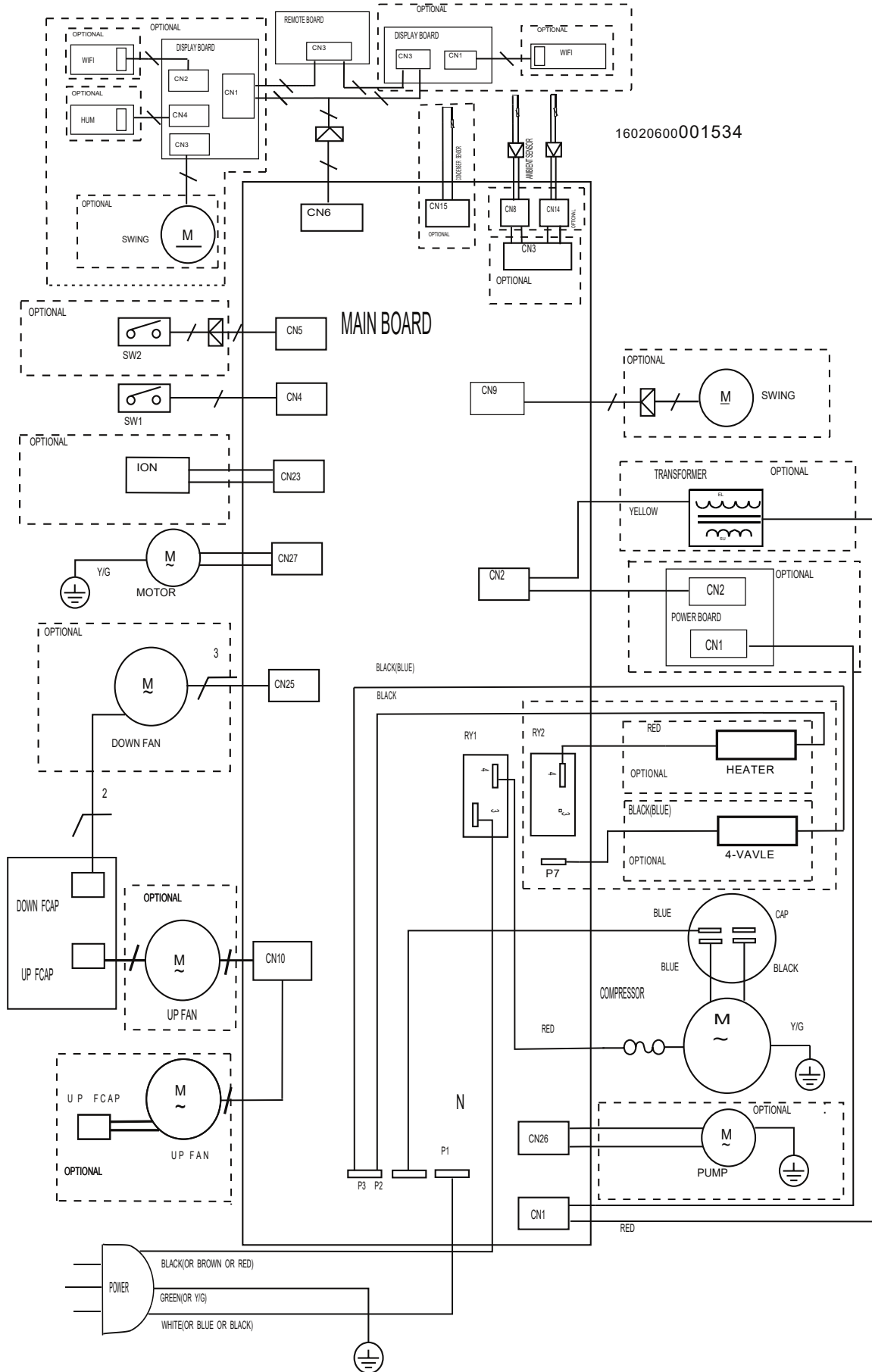


23











0 - FIGYELMEZTETÉSEK.....2	3.5 - AUTO (Automatikus) MÓD..... 17
0.1 - ÁLTALÁNOS INFORMÁCIÓK2	3.6 - HŰTÉS (COOL) MÓD 17
0.2 - SZIMBÓLUMOK..... 1	3.7 - TURBÓ HŰTÉS MÓD 18
0.2.1 - Szerkesztői piktogramok2	3.8 - PÁRAMENTESÍTÉSI (DRY) MÓD 18
0.3 - ÁLTALÁNOS FIGYELMEZTETÉSEK3	3.9 - VENTILÁTOR (FAN) MÓD 18
0.4 - RENDELTESSZERŰ HASZNÁLAT5	3.10 - FŰTÉS (HEAT) MÓD (csak hőszivattyús modellnél) 18
0.6 - KOCKÁZATOS ZÓNÁK.....5	3.11 - TIMER MÓD..... 18
0.6 - AZ R290 HŰTŐKÖZEGGEL KAPCSOLATOS FIGYELMEZTETÉSEK6	3.11.a - Programozott bekapcsolás 19
1 - A BERENDEZÉS BEMUTATÁSA..... 11	3.11.b - Programozott kikapcsolás..... 19
1.1 - A MELLÉKELT ALKATRÉSZEK JEGYZÉKE..... 11	3.12 - EGYÉB FUNKCIÓK 19
1.2 - A FŐBB ALKATRÉSZEK AZONOSÍTÁSA..... 11	3.12.a - SILENT (csendes) funkció..... 19
2 - TELEPÍTÉS.....12	3.12.b - SLEEP funkció 19
2.1 - A BERENDEZÉS HASZNÁLATA.....12	3.12.c - FOLLOW ME funkció.....20
2.2 - FIGYELMEZTETÉSEK.....12	3.12.d - Hőmérséklet mértékegység beállítása20
2.3 - MOZGATHATÓ TELEPÍTÉS12	3.12.e - A levegő irányának beállítása20
2.4 - RÖGZÍTETT TELEPÍTÉS.....13	3.12.f - Short Cut funkció20
2.5 - ELEKTROMOS CSATLAKOZÁS.....13	3.12.g - Auto Újraindítás20
2.6 - ÜRÍTÉS13	3.12.h - Wireless.....20
2.6.a - Használat páramentesítőként.....13	4 - TISZTÍTÁS ÉS KARBANTARTÁS21
2.6.b - Használat hőszivattyúként (csak az erre előkészített modell esetében)13	4.1 - TISZTÍTÁS21
3 - A BERENDEZÉS HASZNÁLATA14	4.1.a - A berendezés és a távirányító tisztítása21
3.1 - A KEZELŐFELÜLETEN LÁTHATÓ GOMBOK ÉS JELZÉSEK 14	4.1.b - A légszűrők karbantartása21
3.2 - A TÁVIRÁNYÍTÓN TALÁLHATÓ GOMBOK..15	4.1.c - A légszűrő tisztítása21
3.3 - A TÁVIRÁNYÍTÓ HASZNÁLATA 16	4.1.d - Beszívás oldali légszűrő tisztítása.....22
3.3.a - Az elemek behelyezése 16	4.1.e - Energiatakarékosági tanácsok22
3.3.b - Az elemek cseréje 16	4.2 - KARBANTARTÁS22
3.3.c - A távirányító helyzete 16	4.2.a Kondenzvíz leeresztése22
3.4 - A BERENDEZÉS HASZNÁLATA.....17	4.2.b Hibakódok23
3.4.a - Előkészületek17	5 - MŰSZAKI ADATOK.....23
3.4.b - A berendezés be- és kikapcsolása 17	6 - KAPCSOLÁSI RAJZ.....23
	7 - ÜZEMZAVAROK ÉS LEHETSÉGES MEGOLDÁSOK.....24

ÁBRÁK

Az ábrák az útmutató első oldalain találhatóak



0. - FIGYELMEZTETÉSEK

0.1. - ÁLTALÁNOS INFORMÁCIÓK

Először is szeretnénk megköszönni, hogy úgy döntött, hogy az általunk gyártott egyik berendezést vásárolta meg.

0.2. - SZIMBÓLUMOK

A következő fejezetben látható piktogramok lehetővé teszik, hogy gyorsan és egyértelműen hozzáférhetőek legyenek azok az információk, amelyek a gép biztonságos körülmények közötti helyes használatához szükségesek.

0.2.1. - Szerkesztői piktogramok

	Azt jelzi, hogy ezt a dokumentumot figyelmesen el kell olvasni a berendezés üzembe helyezése és/vagy használata előtt.
	Jelzi, hogy a jelen dokumentumot minden karbantartási és/vagy tisztítási művelet előtt figyelmesen el kell olvasni.
	Jelzi, hogy a mellékelt kézikönyvek további információkat tartalmazhatnak.
	Jelzi, hogy információk találhatóak a felhasználói kézikönyvben vagy a telepítési kézikönyvben.
	Azt jelzi, hogy a szervizszolgálat szakembereinek a berendezést a telepítési kézikönyvben foglaltaknak megfelelően kell kezelnie.
	Azt jelzi, hogy a berendezés gyúlékony hűtőközeggel működik. Ha a hűtőközeg kifolyik és külső gyújtóforrásnak van kitéve, tűzveszély áll fenn.
	Tájékoztatja az érintett személyzetet, hogy az ismertetett művelet, ha nem a biztonsági előírásoknak megfelelően végzik el, áramütés veszélyével jár.
	Tájékoztatja az érintett személyzetet, hogy az ismertetett művelet, ha nem a biztonsági előírásoknak megfelelően végzik el, fizikai sérülés veszélyével jár.
	Ez jelzi az érintett személyzet számára, hogy a leírt művelet, ha nem a biztonsági előírásoknak megfelelően kerül végrehajtásra, magas hőmérsékletű alkatrészekkel való érintkezés esetén égési veszélyt jelent.
	Az ezen szimbólummal bevezetett bekezdések nagyon fontos információkat és előírásokat tartalmaznak, különösen a biztonsággal kapcsolatban. A szabályok be nem tartása az alábbi következményekkel járhat: <ul style="list-style-type: none">- veszély a kezelők biztonságára- a szerződéses garancia elvesztése- a gyártó felelősségének kizárása.
	Olyan műveleteket jelöl, amelyek végrehajtása szigorúan tilos.
	Figyelmezteti az érintett személyzetet, hogy a túlmelegedés elkerülése érdekében tilos letakarni a berendezést.

0.3. - ÁLTALÁNOS FIGYELMEZTETÉSEK

AZ ALAPVETŐ BIZTONSÁGI INTÉZKEDÉSEKET MINDIG BE KELL TARTANI AZ ELEKTROMOS BERENDEZÉSEK HASZNÁLATAKOR A TŰZ, ÁRAMÜTÉS ÉS SZEMÉLYI SÉRÜLÉS VESZÉLYÉNEK CSÖKKENTÉSE ÉRDEKÉBEN, BELEÉRTVE A KÖVETKEZŐKET:



A kompresszor károsodásának megelőzése érdekében minden indítás 3 perccel késleltetve van az utolsó kikapcsoláshoz képest.



1. A törvényi előírások értelmében bizalmas dokumentum, az OLIMPIA SPLENDID gyártó kifejezett engedélye nélkül a sokszorosítása vagy harmadik félnek történő továbbítása tilos. A gépeket a gyártó frissítheti, és ezért előfordulhat, hogy a gépek a bemutatottaktól eltérő részletekkel rendelkeznek, de ez nem befolyásolja a kézikönyv tartalmát.



2. Mielőtt bármilyen műveletet (telepítés, karbantartás, használat) végezne, figyelmesen olvassa el ezt a kézikönyvet, és pontosan kövesse az egyes fejezetekben leírtakat.



3. Őrizze meg gondosan a jelen kézikönyvet az esetleges későbbi használatra.

4. A csomagolás eltávolítása után ellenőrizze a berendezés épségét. A csomagolóanyagok potenciális veszélyforrást jelentenek, ezért a gyermekektől távol tartandók.

5. **A GYÁRTÓ NEM VÁLLAL FELELŐSSÉGET A JELEN KÉZIKÖNYVBEN FOGLALT SZABÁLYOK BE, NEM TARTÁSÁBÓL EREDŐ SZEMÉLYI SÉRÜLÉSEKÉRT VAGY ANYAGI KÁROKÉRT.**

6. A gyártó fenntartja magának a jogot, hogy modelljeit bármikor módosítsa, de ez nincs kihatással a jelen kézikönyvben leírt alapvető jellemzőkre.



7. Az ehhez hasonló légkondicionáló karbantartása veszélyes lehet, mert ezekben a berendezésekben nyomás alatt lévő hűtőközeg és feszültség alatt lévő elektromos alkatrészek találhatók.

Ezért a szűrő tisztításán kívül minden karbantartási műveletet kizárólag szervizes szakemberrel szabad elvégeztetni.

8. A jelen kézikönyvben szereplő figyelmeztetéseknek nem megfelelő telepítés és az előírt hőmérsékleti határértékeken kívüli használat a garancia érvényének megszűnésével jár.

9. A szűrők szokásos karbantartását, az általános külső tisztítást a felhasználó is elvégezheti, mivel ezek nem járnak bonyolult vagy veszélyes műveletekkel.

10. Az összeszerelés és a karbantartási műveletek során be kell tartani a jelen kézikönyvben és a berendezésre vagy a berendezésbe elhelyezett címkéken feltüntetett óvintézkedéseket, valamint követni kell a telepítés helyén érvényben lévő biztonsági előírásokat, és meg kell tenni a józan ész által javasolt óvintézkedéseket.



11. Az alkatrészek cseréjekor kizárólag csak eredeti OLIMPIA SPLENDID pótalkatrészek használhatók.



12. Ha a berendezést huzamosabb ideig nem használják, vagy senki nem tartózkodik a légkondicionált helyiségben, a balesetek elkerülése érdekében tanácsos a berendezést áramtalanítani.



13. Ne használjon folyékony vagy korrozív tisztítószerket a berendezés tisztításához, ne permetezzen vizet vagy más folyadékot a berendezésre, mert ezek károsíthatják a műanyag alkatrészeket, vagy akár áramütést is okozhatnak.



14. Ne nedvesítse be a berendezést és a távirányítót.
Rövidzárlatot vagy tüzet okozhat.



15. Rendellenes működés (például: szokatlan zaj, kellemetlen szag, füst, rendellenes hőmérséklet-emelkedés, elektromos diszperzió stb.) esetén azonnal kapcsolja ki a berendezést, és húzza ki a dugaszt a konnektorból.

Az esetleges javításokat kizárólag a gyártó által megbízott szervizközpontokkal végeztesse el, és mindig kérje az eredeti pótalkatrészek használatát. A fenti előírások megszegésével veszélyezteti a berendezés biztonságát.

16. Ne hagyja hosszú ideig működni a légkondicionálót, ha magas a páratartalom, és nyitva vannak az ajtók vagy ablakok.

A nedvesség lecsapódhat és megnedvesítheti vagy károsíthatja a bútorokat.

17. Működés közben ne húzza ki a csatlakozót. Tűz vagy áramütés veszélye.

18. A berendezésre nehéz vagy forró tárgyakat elhelyezni tilos.

19. A berendezés elektromos hálózatra történő csatlakoztatása előtt ellenőrizze, hogy az adattáblán közölt adatok és hálózat adatai megegyeznek-e. A berendezést földelt konnektorba kell csatlakoztatni. Az adattábla (20) a berendezés valamelyik oldalán található (2. ábra).

20. A berendezést telepítse a gyártó utasításai szerint. A helytelen telepítés olyan személyi vagy állatoknak okozott sérüléseket és dologi károkat okozhat, amelyekért a gyártó nem vállal felelősséget.

21. Ha a berendezés csatlakozója nem illik a konnektorba, cseréltesse ki egy szakemberrel, ellenőrizze továbbá azt is, hogy a konnektor vezetékének keresztmetszete megfelel-e a berendezés teljesítményfelvételének. Konnektor átalakítók és hosszabbítók használata nem ajánlott, de ha erre mégis szükség van, akkor a használt átalakítóknak és hosszabbítóknak meg kell felelniük az érvényben lévő biztonsági előírásoknak, és az áramhordozó képességük (A) nem lehet kisebb, mint a berendezés maximális áramfelvétele.

22. A berendezés nem alkalmas külső időzítővel vagy különálló távvezérlő rendszerrel történő működtetésre.

23. A készüléket mindig csak függőleges helyzetben kell használni és szállítani.

24. A berendezés levegő beszívó és kifúvó rácsait lefedni tilos.

25. A levegő beszívó és kifúvó rácsokba idegen tárgyakat tilos bedugni, mert ez áramütést vagy tüzet okozhat, illetve károsíthatja a berendezést.

26. A berendezés használata nem megengedett, ha:

- a keze vizes vagy nedves;
- mezítláb van.

27. A csatlakozó konnektorból történő kihúzásakor ne húzza a berendezés tápkábelét vagy magát a berendezést.

28. A berendezést ne használja közvetlen napfénynek kitett helyen vagy olyan hőforrások mint kályha, radiátor vagy más fűtőberendezések közelében (3. ábra).

29. Az egységet gázüzemű berendezések közelében használni tilos (3. ábra).

30. A berendezést mindig szintben lévő, sík és stabil felületre kell felállítani.

31. Legalább 30 cm-es szabad helyet kell hagyni a berendezés két oldalán, 20 cm-t a hátsó felén, míg a berendezés felett legalább 30 cm szabad térnek kell maradnia (1. ábra).

32. A berendezést ne tegye a konnektor közvetlen közelébe (4. ábra).

33. Biztosítani kell, hogy a konnektor mindig szabadon megközelíthető legyen, hogy vészhelyzet esetén könnyen ki lehessen húzni a csatlakozót a konnektorból.

34. A csatlakozóhoz nedves kézzel nyúlni tilos.

35. Ne hajlítsa meg túlságosan, ne tekerje meg, ne húzza meg és ne sértse meg semmilyen módon a tápkábelt.

36. A tápkábelt szőnyeg, takaró vagy kábelvezetők alatt vezetni tilos. A megbotlás veszélyének elkerülése érdekében a vezetéket mindig egy kevésbé forgalmas helyen kell elhelyezni.

37. Húzza ki a csatlakozót a konnektorból, ha a berendezés hosszabb ideig nincs használatban, vagy senki sem tartózkodik a lakásban.

38. A berendezés használata nem megengedett olyan helyiségekben, ahol a páratartalom nagyon magas (fürdő, konyha stb.).

39. A berendezést a szabadban vagy nedves felületeken használni tilos. Ügyeljen arra, hogy ne ömöljön folyadék a berendezésre. A berendezést csap vagy mosdó közelében használni tilos.

40. A berendezést vízbe vagy egyéb folyadékba meríteni tilos.




41. A berendezés tisztításához használjon nedves rongyot; súrolószereket vagy a felületet károsító anyagokat használni tilos. A szűrők tisztítását a vonatkozó fejezet ismerteti.
42. A túlmelegedést leggyakrabban a berendezésre lerakódott por és szennyeződések okozzák. Távolítsa el rendszeresen ezeket a lerakódásokat a rácsokról egy porszívó segítségével. A művelet megkezdése előtt húzza ki a berendezés csatlakozóját a konnektorból.
43. A berendezés használata nem megengedett olyan helyiségekben, ahol a hőingadozás jelentős, mert kondenzvíz képződhet a belsejében.
44. Az elektromágneses zavar elkerülése érdekében a berendezést más elektromos készülékektől (TV, rádió, számítógép, DVD lejátszó stb.) legalább 2 méteres távolságra kell elhelyezni (6. ábra).
45. A berendezés nem használható akkor, ha a helyiségben röviddel a használat előtt rovarirtó szereket porlasztottak, vagy a helyiségben meggyújtott füstölők, vegyszer gőzei vagy olajos maradványok vannak.
46. A berendezés csak megfelelően felszerelt szűrőkkel használható.
47. Az illetéktelen személyek által végzett szétszerelési, javítási vagy átalakítási műveletek súlyos károkat okozhatnak, és érvénytelenítik a garanciát.
48. Ha a berendezésen üzemzavar vagy hiba lépett fel, a tápvezeték vagy a csatlakozó megsérült, a berendezés leesett, vagy más módon sérült, tilos a használata. Kapcsolja ki a berendezést, húzza ki csatlakozót a konnektorból, és ellenőriztesse szervizes szakemberrel.
49. Ne szerelje szét, és ne módosítsa a berendezést.
50. A berendezés saját kezű javítása rendkívül veszélyes.
51. Ha a berendezést nem kívánja tovább használni, húzza ki a csatlakozót a konnektorból, és a tápkábel elvágásával tegye a berendezést üzemképtelenné. Tanácsos továbbá a berendezés potenciálisan veszélyes alkatrészeit veszélytelené tenni, hogy az üzemképtelen berendezés ne jelenthessen veszélyt pl. a gyerekek számára, ha esetlegesen játszanak vele.
52. A jégmentesítéshez és a berendezés tisztításához a gyártó által ajánlottól eltérő eszközöket használni tilos.
53. A berendezés túlmelegedés ellen védő funkcióval is rendelkezik, amely védi a vezérlőt a túlmelegedéstől. Ha bekapcsol ez a védelem, húzza ki a csatlakozót a konnektorból, és várja meg, hogy a berendezés teljesen kihűljön (ez legalább 20-30 perc), majd dugja vissza a csatlakozót a konnektorba, és indítsa újra a berendezést. Ha a berendezést nem lehet újraindítani, húzza ki a csatlakozót a konnektorból, és forduljon a szervizszolgálathoz.
54. Átviteli frekvencia: 2412-2472 Mhz
Maximális továbbított teljesítmény: <20dBm
55. Ez a készülék csak olyan hálózathoz csatlakoztatható, amelynek impedanciája nem haladja meg a 0,363 Ω -ot. Szükség esetén kérdezze meg a hálózat üzemeltetőjét a rendszer impedanciájáról.
56. Kapcsolja ki a terméket, amikor nem használja.
57. A készülék konzolhoz való rögzítésével kapcsolatos információk a telepítési útmutatóban találhatók.

0.4. - RENDELTETÉSSZERŰ HASZNÁLAT

- A légkondicionáló berendezés kizárólag a levegő hűtésére, fűtésére* vagy páramentesítésére használható (az Ön választása szerint) azzal az egyetlen céllal, hogy a helyiség hőmérsékletét kényelmessé tegye.
- A berendezés kizárólag lakossági vagy azzal egyenértékű használatra alkalmas.
- A berendezés nem rendeltetésszerű használatáért és az ezek következtében fellépő személyeknek vagy állatoknak okozott sérülésekért és dologi károkért az OLIMPIA SPLENDID semmilyen felelősséget nem vállal.

0.5. - KOCKÁZATOS ZÓNÁK

- A légkondicionáló berendezéseket nem szabad gyúlékony gázokat, robbanásveszélyes gázokat tartalmazó környezetben, nagyon párás környezetben (mosodák, üvegházak stb.) felszerelni, vagy olyan helyiségben, ahol más, erős hőforrást termelő gépek találhatóak, vagy sós víz vagy kénes víz forrása található.
-  NE használjon gázt, benzint vagy más gyúlékony folyadékot a légkondicionáló berendezés közelében.
- Csak a mellékelt tartozékok használhatók (lásd az 1.1. fejezetet). A nem szabványos alkatrészek használata szívárgást, áramütést, tűzveszélyt, sérüléseket és dologi károkat okozhat.



Ezt a terméket csak az ebben a kézikönyvben megadott előírásoknak megfelelően szabad használni. A meghatározottaktól eltérő használat súlyos sérülést okozhat.

A GYÁRTÓ NEM VÁLLAL FELELŐSSÉGET A JELEN KÉZIKÖNYVBEN FOGLALT SZABÁLYOK BE NEM TARTÁSÁBÓL EREDŐ SZEMÉLYI SÉRÜLÉSEKÉRT VAGY ANYAGI KÁROKÉRT.

* Csak a hőszivattyús modellek esetében

0.6. - AZ R290 HŰTŐKÖZEGGEL KAPCSOLATOS FIGYELMEZTETÉSEK

1. A BERENDEZÉS (TŰZVESZÉLYESSÉGI SZEMPONTBÓL A3-AS BESOROLÁSÚ) R290 HŰTŐKÖZEGGEL MŰKÖDIK
2. A BERENDEZÉST EGY OLYAN JÓL SZELLŐZŐ HELYSÉGBEN KELL TÁROLNI, AMELYNEK MÉRETE MEGFELEL A BERENDEZÉS HASZNÁLATÁHOZ ELŐÍRTAKNAK.
3. A BERENDEZÉS KIZÁRÓLAG OLYAN HELYSÉGBEN TELEPÍTHETŐ, HASZNÁLHATÓ ÉS TÁROLHATÓ, AHOL A PADLÓ FELÜLETE MEGHALADJA A TÁBLÁZATBAN MEGADOTT MÉRETEKET.

Az R290 hűtőközeg mennyisége kg-ban (lásd a berendezésen elhelyezett adattáblát)	0,180	0,190	0,200	0,210	0,220	0,230	0,240	0,250	0,260
A használathoz és tároláshoz szükséges minimális helyiségméret (m ²)	9	10	10	11	11	12	12	12	13

4. A BERENDEZÉSBEN LÉVŐ R290 HŰTŐKÖZEG MENNYISÉGÉT A BERENDEZÉSRE ELHELYEZETT CÍMKE MUTATJA.
5. A BERENDEZÉST OLYAN HELYSÉGBEN SZABAD CSAK TÁROLNI, AHOL NINCSENEK FOLYAMATOS ÜZEMŰ GYÚJTÓFORRÁSOK (PL.: NYÍLT LÁNG, GÁZÜZEMŰ BERENDEZÉSEK VAGY VILLAMOS FŰTŐBERENDEZÉSEK).
6. Kilyukasztani vagy nyílt lángnak kitenni tilos.
7. Ne felejtse el, hogy a hűtőközeg szagtalan is lehet.
8. Az R290 hűtőközeg megfelel az uniós környezetvédelmi előírásoknak. A hűtőközeg kört annak bármely pontján tilos kilyukasztani.
9. Ne használjon semmilyen más eszközt a leolvasztási folyamat felgyorsítására vagy a tisztításhoz, mint amit a gyártó javasol.
10. A berendezés jégmentesítéséhez vagy tisztításához a gyártó által ajánlottól eltérő eszközök használata tilos.
11. Ha a berendezés telepítése, használata vagy tárolása olyan térben történik, amelyben nem biztosított a szellőzés, olyan helyiséget kell választani, amely úgy lett tervezve, hogy biztosítsa, a villamos fűtőberendezések, kályhák vagy más gyújtóforrások által okozott szívárgásból származó hűtőközeg ne rekedhessen meg.
12. Kövesse a gázokra vonatkozó nemzeti szabályozásokat.
13. Hagyja a szellőző nyílásokat szabadon.

14. A berendezés tárolásakor biztosítani kell a berendezés mechanikai sérülésekkel szembeni védelmét.
15. Bárkinek, aki a hűtőkörökön vagy azok belsejében beavatkozásokat végez, rendelkeznie kell egy olyan, a szakmai követelményrendszer által elismert tanúsítvánnyal, amely igazolja, hogy alkalmas a hűtőközegek biztonságos kezelésére.



16. A biztonsági berendezéseket is érintő műveleteket kizárólag erre szakosodott személyzet végezheti el. Az olyan karbantartási vagy javítási munkálatokat, amelyek egy másik szakember segítségét is szükségessé teszik, kizárólag egy a gyúlékony hűtőközegek használatában jártas személy felügyelete alatt szabad elvégezni.

- Gondosan kövesse a légkondicionáló berendezés kezelésére, telepítésére, tisztítására és javítására vonatkozó utasításokat a károk és veszélyek elkerülése érdekében. A légkondicionáló berendezés belsejében gyúlékony hűtőközeg található. A légkondicionáló berendezés karbantartása vagy leselejtezése során az R290 hűtőközeget megfelelően vissza kell nyerni, és nem szabad közvetlenül a levegőbe kiengedni.
- A légkondicionáló berendezés közelében nem lehetnek nyílt lángok vagy olyan eszközök, például kapcsolók, amelyek szikrákat/elektromos ívet generálhatnak, ellenkező esetben meggyulladhat a használt gyúlékony hűtőközeg.

17. A GYÚLÉKONY HŰTŐKÖZEGET TARTALMAZÓ BERENDEZÉS SZÁLLÍTÁSA

Lásd a szállításra vonatkozó előírásokat.

18. A BERENDEZÉSRE ELHELYEZETT SZIMBÓLUMOK

Lásd a helyi előírásokat.

19. A GYÚLÉKONY HŰTŐKÖZEGET TARTALMAZÓ BERENDEZÉS ÁRTALMATLANÍTÁSA

Lásd a vonatkozó nemzeti előírásokat.

20. A BERENDEZÉS/ESZKÖZÖK TÁROLÁSA

A berendezést a gyártó utasításai szerint kell tárolni.

21. A BECSOMAGOLT (NEM ÉRTÉKESÍTETT) BERENDEZÉS TÁROLÁSA

A csomagolásnak biztosítani kell, hogy a benne található berendezés mechanikai sérülése esetén se léphessen fel hűtőközeg-szivárgás. Az együttesen tárolható berendezés alkatrészek mennyiségét a helyi előírások szabályozzák. A gyártónak meg kell határoznia azokat a további lehetséges, folyamatos működést biztosító forrásokat, amelyekről ismert, hogy a használt hűtőközeg meggyulladását okozhatják. A készüléket úgy kell tárolni, hogy ne érjék mechanikai sérülések.



22. A KARBANTARTÁSSAL KAPCSOLATOS TUDNIVALÓK

- a) A terület ellenőrzése

A gyúlékony hűtőközeget tartalmazó rendszereken végzett beavatkozások megkezdése előtt kötelező biztonsági ellenőrzéseket végezni, és ezek keretében meggyőződni arról, hogy a tűzveszély minimális. Tegye meg a következő óvintézkedéseket a hűtőközeget tartalmazó rendszeren még a használatot megelőzően végzett beavatkozások előtt.

- b) Munkavégzés

A munkavégzés során biztosítani kell a megfelelő ellenőrzést, annak érdekében, hogy a gyúlékony gáz vagy gőz jelenléte okozta kockázatok a lehető legkisebbek legyenek.

- c) A teljes munkaterület

A karbantartással megbízott személyzetnek, és a munkaterületen tartózkodó további dolgozóknak is ismerniük kell az elvégzett beavatkozások típusát. A szűk helyen történő munkavégzés kerülendő. A munkaterület környékét el kell keríteni. A gyúlékony anyagok ellenőrzésével gondoskodni kell a terület biztonságáról.

- d) A hűtőközeg jelenlétének ellenőrzése

A területet a megfelelő hűtőközeg szivárgáskereső műszerrel mind a munkavégzés megkezdése előtt mind a munkálatok közben ellenőrizni kell, annak érdekében, hogy a kezelő tájékoztatást kapjon az esetlegesen tűzveszélyes légkör kialakulásáról. Ellenőrizni kell, hogy a szivárgáskereső műszer alkalmas-e a gyúlékony hűtőközegekkel történő használatra, vagyis szikramentes, megfelelően le van zárva, vagy kivitelezéséből adódóan biztonságos.

- e) Tűzoltó készülékek jelenléte

Ha a légkondicionáló berendezésen vagy a hozzátartozó valamely alkatrészen magas hőmérsékleten végzett munkálatokra van szükség, gondoskodni kell a megfelelő tűzoltó eszközök jelenlétéről. A feltöltési terület közelében száraz porral vagy szén-dioxiddal oltó készüléket kell tartani.

- f) Gyújtóforrások hiánya

Az a dolgozó, aki a hűtőrendszeren olyan munkálatokat végez, amelyek gyúlékony hűtőközeget tartalmazó vagy korábban ilyen közeggel töltött csővezetéseket érintenek, nem használhat gyújtóforrásokat oly

módon, hogy az tűz- vagy robbanásveszélyes helyzeteket idézhessen elő. Minden lehetséges gyújtóforrást, így a dohányzást is, kellően távol kell tartani a telepítés, javítás, lefejtés és ártalmatlanítás helyétől, mert a területen végzett műveletek során gyúlékony hűtőközeg kerülhet a környező térbe. A munkavégzés megkezdése előtt át kell vizsgálni a berendezés környékét gyúlékony anyagokat és tűzveszélyes helyzeteket keresve. Helyezzen el a dohányzást tiltó jelzéseket.

g) Jól szellőző terület

A rendszer elindítása vagy a magas hőmérsékleten végzett munkálatok megkezdése előtt gondoskodni kell arról, hogy a telepítés a szabadban legyen, illetve a területen biztosított legyen a megfelelő szellőzés. A megfelelő mértékű szellőzést a munkavégzés teljes idejére biztosítani kell. A szellőzés akkor megfelelő, ha biztonságosan eloszlatja az esetlegesen a levegőbe kerülő hűtőközeget, és lehetőleg a szabadba vezeti azt.

h) A hűtőberendezésen végzett ellenőrzések

Ha valamelyik elektromos alkatrészt ki kell cserélni, mindig olyan alkatrészt kell választani, amely megfelel a felhasználási célnak és a megadott műszaki követelményeknek. A karbantartásra és a műszaki segítségnyújtásra vonatkozó gyártói irányelveket mindenkor be kell tartani. Ha kétsége merül fel, vegye fel a kapcsolatot a gyártó szerviztechnikusával. A gyúlékony hűtőközeget használó berendezéseken a következő ellenőrzéseket kell elvégezni: ellenőrizze, hogy a hűtőközeg töltete megfelel-e a helyiség méreteinek, ahol a hűtőközeget tartalmazó részek telepítve vannak; meg kell vizsgálni továbbá, hogy a szellőzőrendszer és a szellőző nyílások megfelelően működnek-e, és nincsenek-e lefedve; hűtőközeg-kör használata esetén pedig azt is ellenőrizni kell, hogy van-e hűtőközeg a másodlagos körben; és, hogy a gépen elhelyezett jelölés továbbra is látható és olvasható-e. Az olvashatlanná vált jelzéseket és jelöléseket ki kell cserélni. Meg kell vizsgálni azt is, hogy a csővezetékek és a hűtő rendszer alkatrészei olyan helyzetbe lettek-e felszerelve, ahol nem áll fenn annak a lehetősége, hogy olyan anyaggal kerüljenek kapcsolatba, amely elkorrodálja a hűtőközeget tartalmazó alkatrészeket. Ez alól azok az esetek képeznek kivételt, amelyekben az alkatrészek anyaguknál fogva ellenállóak a korrózióval szemben, vagy megfelelően védve vannak a korrózió ellen.

i) Az elektromos berendezéseken végzett ellenőrzések

Az elektromos berendezések javításának és karbantartásának a kezdeti biztonsági ellenőrzéseket és az alkatrészek átvizsgálását is magukban kell foglalnia. Ha a biztonságot veszélyeztető hiba lép fel, tilos a rendszert feszültség alá helyezni egészen addig, amíg a hibát el nem hárították. Műszakilag megfelelő ideiglenes megoldások alkalmazása megengedett abban az esetben, ha a hiba nem javítható ki azonnal, de a berendezést továbbra is üzemben kell tartani. Ezt továbbá jelezni kell a berendezés tulajdonosának is, hogy minden fél számára ismert legyen. A kezdeti biztonsági ellenőrzések a következőkből állnak: annak ellenőrzése, hogy a kondenzátor nincs-e feltöltődve. Ezt az ellenőrzést a szikraképződés szempontjából biztonságos feltételek mellett kell elvégezni. Ellenőrizni kell továbbá azt is, hogy az elektromos alkatrészek és a feszültség alatt lévő vezetékek nincsenek-e kitett helyzetben a rendszer feltöltése, visszaállítása vagy átmosása közben, valamint ellenőrizni kell a földelés folytonosságát is.

23. A LEZÁRT ALKATRÉSZEK JAVÍTÁSA

a) A lezárt alkatrészek javításának idejére (még a lezárt alkatrészek fedelének stb. eltávolítása előtt) minden áramforrást ki kell kötni abból a berendezésből, amelyen a munkálatokra sor kerül. Ha feltétlenül szükség van arra, hogy a berendezés áramellátása a munkálatok idejére is csatlakoztatva legyen, akkor a legveszélyesebb pontra egy folyamatosan üzemelő szivárgáskereső műszert kell elhelyezni, amely figyelmezteti a kezelőt az esetlegesen kialakuló veszélyhelyzetekre.

b) Ügyeljen fokozottan a következők betartására, annak érdekében, hogy az elektromos alkatrészekon végzett munkálatok közben a burkolatok ne sérüljenek olyan módon, amely megváltoztatja a biztonsági szintet. Ilyenek pl. a kábelek sérülései, a túl nagy számú csatlakozás, az eredetitől eltérő jellemzőkkel rendelkező csatlakozók, sérült tömítések, hibásan beszerelt tömszelencék stb. Ellenőrizze, hogy a berendezés biztonságosan lett-e beszerelve. Ellenőrizze, hogy a tömítések vagy tömítő elemek állapota biztosítja-e, hogy a tűzveszélyes légkör ne kerülhessen a burkolatokon belülré. Kizárólag a gyártó előírásainak megfelelő pótalkatrészek használhatók.



A szilikontartalmú tömítőanyagok használata csökkentheti bizonyos szivárgáskereső berendezések hatékonyságát. A kivételknél fogva biztonságos alkatrészeket nem kell a munkálatok megkezdése előtt leválasztani az áramforrásról.

24. A KIVITELÜKNÉL FOGVA BIZTONSÁGOS ALKATRÉSZEK JAVÍTÁSA

Ne tegye ki a rendszert semmilyen induktív terhelésnek vagy állandó kapacitív terhelésnek anélkül, hogy ne ellenőrizné, hogy a feszültség és az áramerősség mértéke nem haladja-e meg a használt berendezésre megen-

gedett értékeket. A kivitelüknél fogva biztonságos alkatrészek az egyetlenek, amelyek a munkavégzés idejére akkor is feszültség alatt maradhatnak, ha tűzveszélyes légkör van jelen. A vizsgáló rendszer áramerősségének meg kell felelnie a megadott értékeknek. Az alkatrészek cseréjéhez csak a gyártó által megadott pótalkatrészek használhatók. A megadottól eltérő alkatrészek használatakor egy esetleges szivárgás hatására a hűtőközeg meggyulladhat.

25. KÁBELEK

Ellenőrizze, hogy a kábelek nem kopottak-e, és nincsenek-e kitéve korróziónak, túlzott mértékű nyomásnak, rezgéseknek, éles széléknek vagy bármilyen más kedvezőtlen környezeti feltételnek. Az ellenőrzés közben vegye figyelembe az előregedést vagy a kompresszor, ventilátor vagy más hasonló egységek által keltett folyamatos rezgések hatását is.

26. A TŰZVESZÉLYES HŰTŐKÖZEGEK ÉSZLELÉSE

A hűtőközeg esetleges szivárgásainak kereséséhez potenciális gyújtóforrásokat használni tilos. Gázforrasztót (vagy más nyílt lánggal működő keresőrendszert) használni tilos.

27. SZIVÁRGÁSKERESÉSI MÓDSZEREK

A tűzveszélyes hűtőközeggel üzemelő berendezések esetében az elfogadott szivárgáskeresési módszerek a következők: Használjon kifejezetten gyúlékony hűtőközegekhez tervezett mérőműszereket, bár előfordulhat, hogy ezek érzékenysége nem megfelelő, vagy, hogy szükség van ezek újralibrálására. (A szivárgáskereső műszert olyan térben kell kalibrálni, ahol nincs jelen hűtőközeg.) Győződjön meg arról, hogy a szivárgáskereső nem potenciális gyújtóforrás, és megfelelő a használt hűtőközeghez. A szivárgáskereső műszeren be kell állítani a hűtőközeg gyulladási koncentrációjának alsó határértékét (LFL), és a műszert használt hűtőközegnek és a kívánt gázkoncentrációnak (maximum 25%) megfelelően kell kalibrálni. A szivárgáskereső folyadékok a hűtőközegek többségével használhatók, de a klórtartalmú tisztítószerke kerürendők, mert reakcióba léphetnek a hűtőközeggel, és korrodálhatják a rézvezetékeket. MEGJEGYZÉS: szivárgás észlelésére szolgáló folyadékok például:

- buborék módszer
- fluoreszcens anyagok

Ha felmerül a szivárgás gyanúja, minden nyílt lángot el kell oltani vagy el kell távolítani. Ha olyan szivárgás lett bemérve, amelynek megszüntetése csak hegesztéssel lehetséges, a teljes hűtőközeg-mennyiséget le kell engedni a rendszerből, vagy (elzáró szelepek segítségével) el kell szigetelni a rendszer egy a szivárgástól távol eső részére. A hűtőközeg eltávolításához lásd az alábbi utasításokat.

28. ELTÁVOLÍTÁS ÉS KIÜRÍTÉS

A hűtőrendszeren végzett javításokhoz vagy bármilyen egyéb beavatkozásokhoz kövesse az ilyen rendszerek esetében bevett eljárásokat. Mindezek mellett fontos, hogy – mivel gyúlékony hűtőközegekről van szó – a lehető legmegbízhatóbb eljárásokat kövesse. Vegye figyelembe az alábbiakat:

- Fejtsse le a hűtőközeget;
- Öblítse át a rendszert inert gázzal;
- Ürítse ki a rendszert;
- Öblítse át ismét inert gázzal;
- Nyissa ki a rendszert vágással vagy hegesztéssel.

A hűtőközeg-töltetet a megfelelő tartályokba gyűjtse össze. Öblítse át a rendszert OFN-nel (oxigéntől mentes nitrogén) az egység biztonságossá tétele érdekében. Lehet, hogy ezt a műveletet többször meg kell ismételni. Ne használjon sűrített levegőt vagy oxigént ehhez a művelethez. Az öblítéshez a rendszer vákuumterét OFN-nel kell megtölteni, majd tovább kell tölteni, amíg el nem éri a munkanyomást, majd ki kell engedni az OFN-t a légkörbe, végül pedig a rendszert ismét vákuumállapotba kell hozni. Az utolsó oxigénmentes nitrogén (OFN) használatakor a rendszert légköri nyomásra kell vinni ahhoz, hogy használni lehessen. Ez a művelet alapvető fontosságú akkor, ha hegeszteni kell a csöveken. Ellenőrizze, hogy a vákuumszivattyú kifúvó csonkja gyújtóforrásoktól távol legyen, és biztosított legyen a megfelelő szellőzés.

29. TÖLTÉSI MŰVELETEK

A hagyományos töltési lépések betartása mellett a következő feltételeknek is teljesülniük kell.

Biztosítsa, hogy a berendezés feltöltése során ne keveredhessenek eltérő hűtőközegek, és a hűtőközegek ne szennyeződjenek. A lehető legrövidebb csöveket kell használni annak érdekében, hogy a bennük lévő hűtőközeg mennyisége a feltétlenül szükséges minimumra csökkenjen. A tartályokat álló helyzetben kell tartani. A hűtőközeggel történő feltöltés megkezdése előtt ellenőrizni kell, hogy a hűtőrendszer földelése csatlakoztatva van-e. A feltöltés után a rendszert címkével kell ellátni (ha korábban még nem történt meg). Ügyelni kell arra, hogy ne töltse túl a hűtőrendszert. A rendszer feltöltésének megkezdése előtt ellenőrizze az oxigénmentes nitrogén (OFN) nyomását. A feltöltést követően még az üzembe helyezés előtt végezzen szivárgásvizsgálatot a rendszeren. Mielőtt a telepítés helyét elhagyná, a szivárgásvizsgálatot meg kell ismételni.

30. ÜZEMEN KÍVÜL HELYEZÉS

A művelet megkezdése előtt fontos, hogy a technikus megismerje a berendezés és az alkatrészeinek működését. Helyes gyakorlat a teljes hűtőközeg-mennyiség biztonságos lefejtésére. A művelet megkezdése előtt vegyen mintát az olajból és a hűtőközezből, ha a lefejtett hűtőközeg újból használata előtt szükség van az elemzésére. Fontos, hogy rendelkezésre álljon az áramforrás, még a lépéssor megkezdése előtt.

- a) Ismerkedjen meg a berendezéssel és a működésével.
- b) Szüntesse meg a rendszer áramellátását.
- c) A művelet megkezdése előtt ellenőrizze a következőket:
 - Ha a tartályok mozgatásához szükség van mechanikus mozgó berendezésekre, akkor ezek rendelkezésre állnak-e;
 - Minden egyéni védőeszköz a rendelkezésre áll, és megfelelően van használva;
 - A lefejtési folyamatot mindenkor egy hozzáértő személy felügyeli;
 - A lefejtéshez használt eszközök és tartályok szabványosak-e.
- d) Üritse ki a hűtőrendszert, ha lehetséges.
- e) Ha a vákuum nem biztosítható, használjon egy gyűjtőcsövet, amellyel a hűtőközeg a rendszer több pontjáról is lefejthető.
- f) Még a hűtőközeg lefejtése előtt ellenőrizze, hogy a tartály fel lett-e helyezve a mérlegre.
- g) Indítsa el a hűtőközeg lefejtőt, és kövesse a gyártói utasításokat.
- h) Ne töltse túl a tartályokat. (A feltöltési szint nem haladhatja meg a folyadékkal történő feltöltési szint 80 %-át).
- i) A tartály maximális üzemi nyomását még ideiglenesen is tilos átlépni.
- j) A tartályok helyes feltöltését és a művelet befejezését követően biztosítsa, hogy a tartályok és a használt eszközök a lehető legrövidebb időn belül el legyenek távolítva a telepítés helyéről, és az összes elzáró csap zárva legyen.
- k) A lefejtett hűtőközeget nem szabad másik hűtőrendszerbe tölteni, hacsak nem lett előtte megtisztítva és ellenőrizve.

31. CÍMKÉZÉS

A berendezést címkékkel kell ellátni, amelyek jelzik, hogy a berendezés üzemen kívül lett helyezve, és nem tartalmaz hűtőközeget. A címkéket dátummal és aláírással kell ellátni. Ellenőrizze, hogy a berendezésen megtalálhatók-e azok a címkék, amelyek jelzik, hogy a belsejében tűzveszélyes hűtőgáz van.

32. LEFEJTÉS

Ha szükség van a hűtőközeg lefejtésére a rendszerből karbantartás vagy üzemen kívül helyezés céljából, tanácsos ezt mindig biztonságos feltételek között megtenni. A hűtőközeg tartályokba történő átfújásakor ellenőrizze, hogy kizárólag a hűtőközeg tárolására alkalmas tartályokat használ-e. Ellenőrizze, hogy van-e elég tartály a teljes hűtőközeg-töltet tárolásához. A használandó tartályok kifejezetten a használt hűtőközeg összegyűjtésére lettek tervezve, és ennek megfelelően lettek felcímkézve (vagyis kifejezetten a lefejtett hűtőközeghez valók). A tartályokon tökéletesen működő lefúvató szelepek és elzáró szelepek is lennie kell. Az üres tartályokban vákuumot kell létrehozni, és lehetőség szerint a tartályokat a lefejtés előtt még le is kell hűteni. A lefejtéshez kizárólag a gyúlékony hűtőközegek lefejtésére tervezett és kifogástalanul működő eszközök használhatók, és ezek használati utasítását a munkálatok idejére elérhető közelségben kell tartani. Ha kétségei vannak, forduljon a gyártóhoz. Szükség van továbbá tökéletesen működő kalibrált mérlegekre is. A csöveket hermetikusan záró leválasztó csatlakozókkal kell ellátni, és ezeknek kifogástalan állapotban kell lenniük. Ellenőrizze a használat előtt, hogy a hűtőközeg lefejtő üzemképes állapotban van-e, megfelelően karban volt-e tartva, és a csatlakozó elektromos berendezések zárt házban vannak-e, így a használatuk egy esetleges szivárgás esetén is biztonságos marad-e. Ha kétsége merül fel, forduljon a gyártóhoz. Az erre a célra szolgáló tartályba lefejtett hűtőközeget át kell adni a forgalmazójának, és mellékelni kell hozzá a hulladékszállítási nyilatkozatot. A lefejtő berendezésekben illetve a tartályokban különböző hűtőközegeket keverni tilos. Ha a kompresszorokat ki kell szerelni, vagy le kell fejteni belőlük az olajat, győződjön meg arról, hogy a kompresszorok elfogadható szintre ki lettek-e ürítve, hogy ne maradjon gyúlékony hűtőközeg a kenőanyagban. Ezt a műveletet még azelőtt el kell végezni, hogy a kompresszort átadná a forgalmazójának. A folyamat felgyorsításához csak elektromos fűtőrendszerek használhatók a kompresszortesten. Az olaj lefejtésekor mindig ügyeljen a biztonságra.

33. A MUNKAVÁLLALÓK KÉPZETTSÉGE

A biztonságot érintő valamennyi munkafolyamatot kizárólag olyan szakmailag hozzáértő személyek végezhetik, akik jártasak az alábbi munkafolyamatokban:

- a hűtőkör megszakítása;
- lezárt alkatrészek felnyitása;
- szellőztetett burkolatok kinyitása.

1. - A BERENDEZÉS BEMUTATÁSA

1.1. - A MELLÉKELT ALKATRÉSZEK JEGYZÉKE (5. ábra)

A berendezés önálló kartondobozba van elhelyezve.

A csomagolás szállítása történhet kézzel (ilyenkor két személyre van szükség) vagy targoncával.

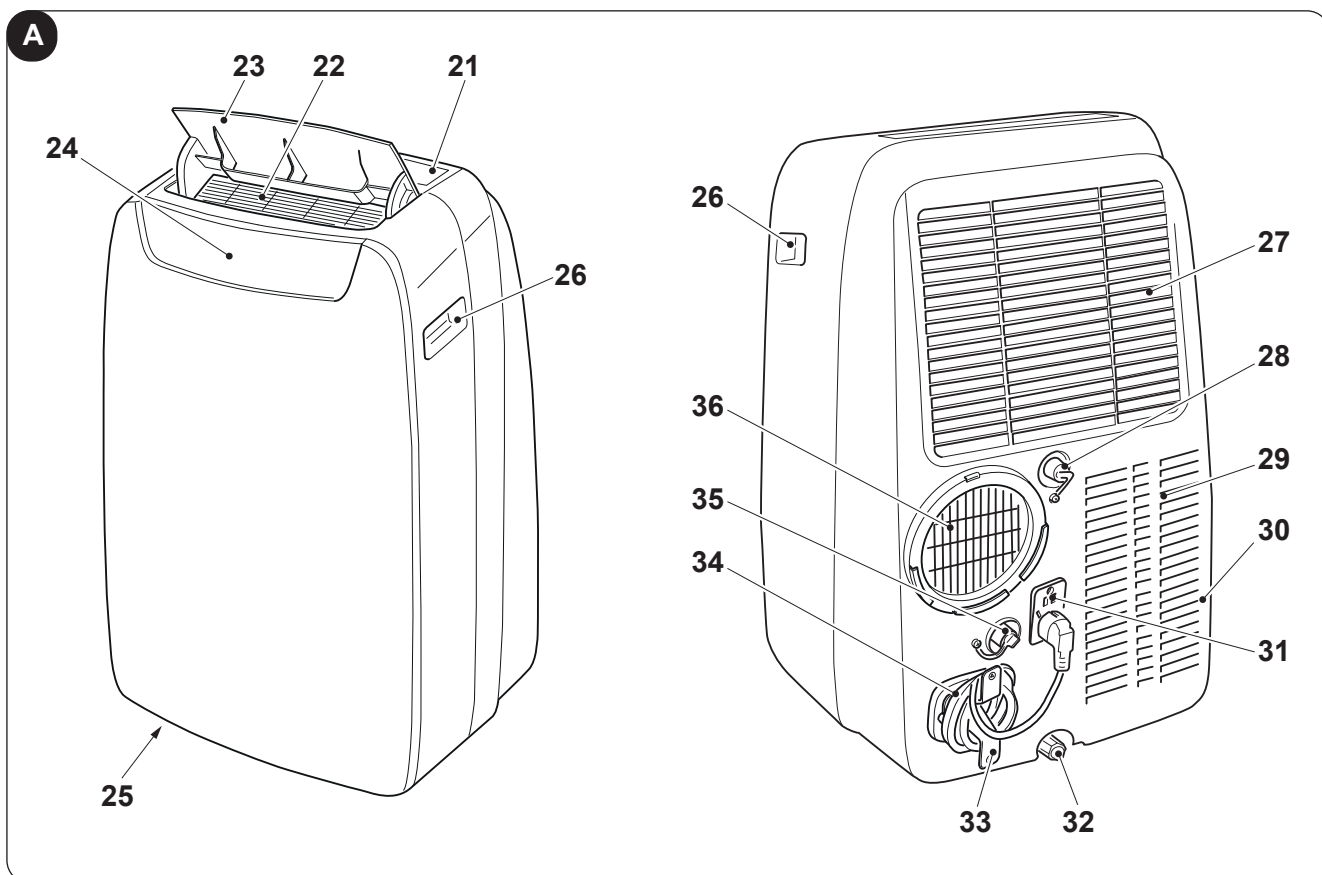


Tárolja a csomagokat külön, az egy csomagokat egymásra rakni tilos.

1. Levegő kifúvó flexibilis cső (hűtés és automatikus mód)
2. Berendezés oldali flexibilis cső végcsatlakozó
3. Flexibilis cső végcsatlakozó rögzített / tolóablak illesztő elemmel történő telepítéshez
4. ILLESZTŐ ELEM tolóablakkal / redőnyvel történő használathoz
5. Sarokösszekötő + csavarok az ablakba való rögzítéshez
6. Végcsatlakozó tolóablak illesztő elemhez / ablakhoz
7. Karima rögzített telepítéshez
8. Szigetelés a TOLÓABLAK ILLESZTŐ ELEM telepítéséhez
9. Szigetelés a TOLÓABLAK ILLESZTŐ ELEM telepítéséhez
10. Dűbelek a rögzített telepítéshez szükséges karimához
11. Távirányító
12. Kondenzvíz elvezető cső (csak páramentesítés módban)
13. Kondenzvíz elvezető cső csatlakoztató végelem
14. Kézikönyv
15. Kiegészítő szűrők


1.2. - A FŐBB ALKATRÉSZEK AZONOSÍTÁSA (A. ábra)

21. Vezérlőpanel
22. Levegő kifúvó rács
23. Légtelítő lemez
24. Infra távirányító vevő
25. Kerekek
26. Fogantyú
27. Légszűrő rács
- 27a. Légszűrő
28. Kondenzvíz leengedő sapka (páramentesítőként történő használathoz)
29. Levegő bemenet rács
30. Kivehető légszűrő
31. Csatlakozó tartó nyílás
32. Sapka a kondenzvíz eltávolításához (szállításához, karbantartáshoz vagy a túlzott mennyiségű víz leeresztéséhez)
33. Kábeltartó
34. Tápkábel
35. Kondenzvíz leengedő sapka (csak a hőszivattyús modellhez)
36. Levegő kifúvó rács



2. - TELEPÍTÉS

2.1. - A BERENDEZÉS SZÁLLÍTÁSA

-  • **A szállítás és mozgatás közben a berendezést álló helyzetben kell tartani.**
- **Ha a szállításhoz a berendezés fektetett helyzetbe lett állítva, az újraindítás előtt legalább egy órát kell várni.**
- **A berendezés mozgatása vagy szállítása előtt engedje le az összes kondenzvizet a berendezésből a 4.2.a bekezdésben bemutatott módon.**



FIGYELMEZTETÉS

A berendezés szállítása kényes padlón (pl. parkettán):

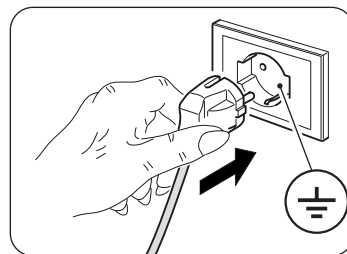
- **Engedje le a berendezésből az összes kondenzvizet.**
- **A berendezés mozgatása közben legyen nagyon körültekintő, mert a kerekek nyomot hagyhatnak a padlón. Bár a kerekek anyaga merev, és a kerek bolygósíthatók, a használat során károsodhatnak vagy összepiszkolódhatnak. Tanácsos ellenőrizni, hogy tiszták-e és szabadon mozognak-e.**

2.2. - FIGYELMEZTETÉSEK



A következőkben foglalt utasítások figyelmen kívül hagyásával károkat okozhat a berendezésben.

- Telepítse a légkondicionálót sík, stabil, padlóburkolattal ellátott felületre.
- A légkondicionáló csak földelt csatlakozókba csatlakoztatható.
- Ellenőrizze, hogy a függönyök vagy egyéb tárgyak nem fedik-e le a szűrőket (7. ábra).
- Biztosítsa, hogy meglegyen az előírt minimum 30 cm-es távolság a légkondicionáló és a szomszédos tárgyak között (1. ábra).
- A berendezést mindig úgy kell üzembe helyezni, hogy a berendezésbe beáramló és az onnan kiáramló levegő ne ütközzön akadályba.
- A légkondicionáló nem használható mosókonyhákban.
- A légkondicionáló csak száraz helyiségekben telepíthető.
- A légkondicionáló nem helyezhető üzembe veszélyes anyagok, gőzök vagy folyadékok jelenlétében.
- Tisztítsa meg a légszűrőket hetente legalább egyszer.



2.3. - MOZGATHATÓ TELEPÍTÉS

A légkondicionáló telepítéséhez válasszon megfelelő környezetet. A berendezést értő napfény mértékét érdemes redőnnyel, függönnyel vagy relaxával csökkenteni, és az ajtókat és ablakokat csukva tartani.

- Helyezze a légkondicionálót egy ablak vagy erkélyajtó elé.
- Helyezze a berendezés oldali végelemet (2) a flexibilis csőre (1) a 8. ábrán látható módon.
- Illessze a másik végelemet (3) a flexibilis cső (1) másik végére (8. ábra).
- Csatlakoztassa a berendezés felőli végelemet (2) a levegő kimeneti csonkra (36) a 9. ábra szerint.
- Helyezze el a végelemet (3) úgy, hogy a levegő a szabadba távozzon (10. ábra).
- Ha a helyiségben (függőleges vagy vízszintes) tolóablak vagy redőny van, a „TOLÓABLAK ILLESZTŐ KÉSZLET” (4) segítségével a telepítés hatékonysága növelehető.
A TOLÓABLAK ILLESZTŐ KÉSZLET telepítésének menetét a 11. és 12. ábra mutatja be.
- Helyezze fel az öntapadós tömítést (8) (12. ábra).
- Helyezze el a „TOLÓABLAK ILLESZTŐ KÉSZLETET” (4) és állítsa be (12. ábra).
- Helyezze el a flexibilis csövet (1), és tegye rá a tömítést (9) (12. ábra).
- Szükség esetén helyezze el a sarokösszekötőt (5) (12. ábra)



A csövet csak annyira tekerje le, amennyire erre szükség van, hogy a légtelítőt a nyílászáró elemei rögzítsék.

2.4. - RÖGZÍTETT TELEPÍTÉS

A légkondicionáló telepítése történhet fix furatok kialakításával is az ablakon vagy a falon. Ne szereljen fel a légáramlást akadályozó védőrácsokat vagy ehhez hasonló elemeket. Az esetleges védőrácsoknak legalább 140 cm² összkeresztmetszetű felületen kell biztosítaniuk a légáramlást.

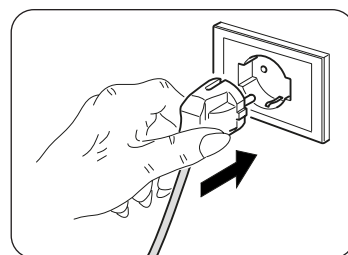
- a. Helyezze a berendezés oldali végelemet (2) a flexibilis csőre (1) a 8. ábrán látható módon.
- b. Vágjon az ablakba vagy a falba egy 127 mm-es lyukat 300 - 1200 mm-es magasságban (13. ábra).
- c. Illessze be a végelemet (7) a falon vágott nyílásba, és jelölje ki a furatok helyét (14-a, 14-b ábra).
- d. Vegye el a végelemet (7), és fúrja ki a 6 mm-es furatokat (14-c, 14-d ábra).
- e. Helyezze be a mellékelt dübeleket (10) a furatokba (14-e ábra).
- f. Illessze be a végelemet (7) a falon vágott nyílásba, és rögzítse a mellékelt csavarokkal (10) (14-f, 14-g ábra).
- g. Csatlakoztassa a berendezés felőli végelemet (2) a levegő kimeneti csomagra (36) a 9. ábrán látható módon.
- h. Csatlakoztassa a flexibilis cső másik végét (1) a végelemhez (7) (14-i ábra).
- i. Amikor a berendezést nem használja, zárja a fedelet (7a) (14-h ábra).

2.5. - ELEKTROMOS CSATLAKOZÁS

A berendezés csatlakozóval ellátott tápkábelrel van felszerelve.

A légkondicionáló berendezés csatlakoztatása előtt győződjön meg a következőkről:

- A tápfeszültség és frekvencia értékek megfelelnek a berendezés adattábláján szereplő adatoknak.
- A tápvezeték megfelelően van földelve, és a légkondicionáló maximális áramfelvételének megfelelően van méretezve.
- A berendezést ellátó elektromos hálózatra megfelelő kétsarkú megszakítót kell beszerezni a vonatkozó nemzeti telepítési szabályoknak megfelelően.
- A berendezés áramellátása kizárólag a mellékelt csatlakozóval kompatibilis aljzaton keresztül történik.



FIGYELMEZTETÉS

A tápkábel bármilyen cseréjét kizárólag az Olimpia Splendid szervizszolgálat vagy az ő szakembereikhez hasonló képzettségű személyzet végezheti.

2.6. - ÜRÍTÉS

A berendezés használati feltételeitől függően szükség lehet a kondenzvíz elvezető cső csatlakoztatására.

2.6.a - Használat páramentesítőként

A berendezés helyes használatához járjon el a 29. és 32. ábrán bemutatottak szerint:

- a. Vegye le a fedelet (28).
- b. Illessze a mellékelt csövet (12) a csatlakozóra.



Ellenőrizze, hogy az elvezető cső (12) vége egy lefolyóba vagy egy edénybe csatlakozik-e. Ellenőrizze, hogy a cső (12) nincs-e eltömődve.

- c. Szükség esetén csatlakoztassa a végelemet (13) a kondenzvíz elvezető csőhöz (12).

2.6.b - Használat hőszivattyúként

(csak az erre előkészített modell esetében)

A berendezés helyes használatához járjon el a 30. és 33. ábrán bemutatottak szerint:

- a. Vegye le a fedelet (35).
- b. Illessze a mellékelt csövet (12) a csatlakozóra.



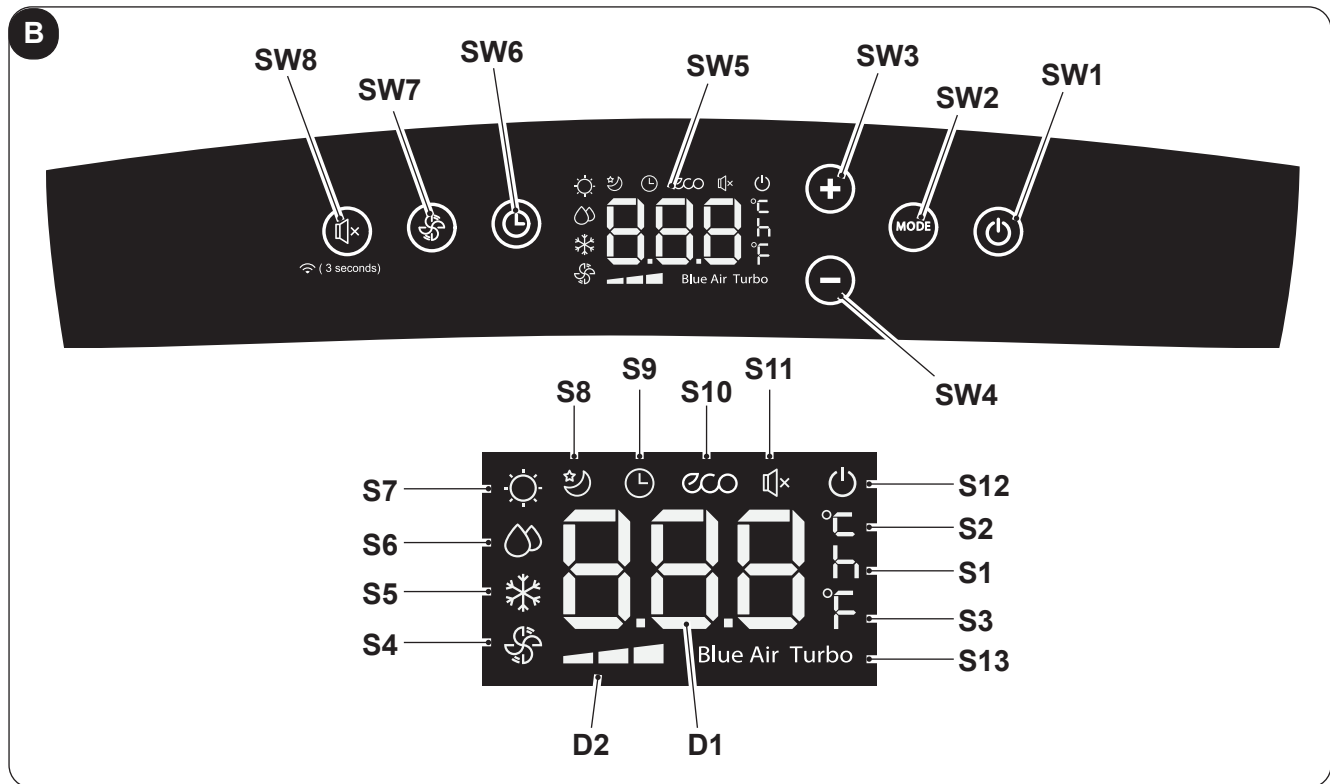
Ellenőrizze, hogy az elvezető cső (12) vége egy lefolyóba vagy egy edénybe csatlakozik-e. Ellenőrizze, hogy a cső (12) nincs-e eltömődve.

- c. Szükség esetén csatlakoztassa a végelemet (13) a kondenzvíz elvezető csőhöz (12).

3. - A BERENDEZÉS HASZNÁLATA

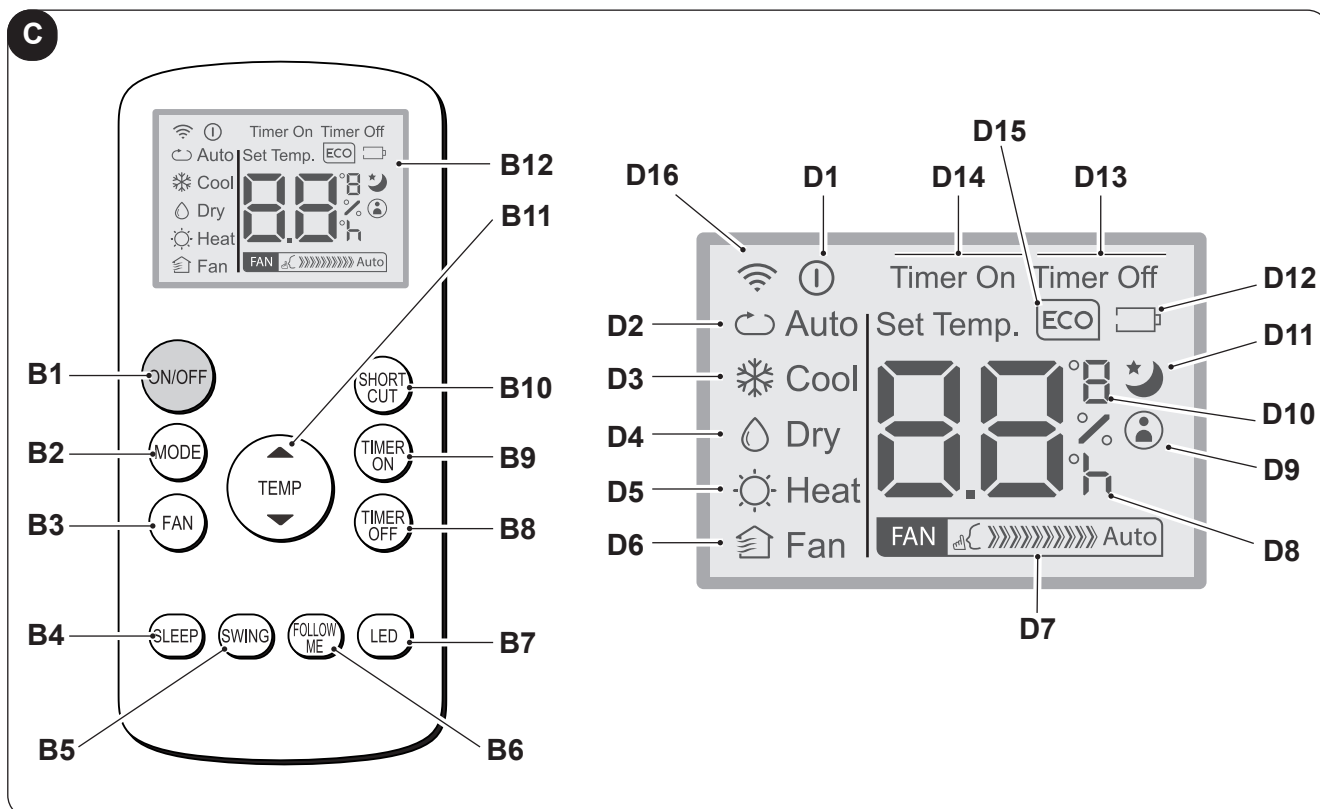
A légkondicionáló üzemmódjai mind a távirányítóval mind a vezérlőpanelről kiválaszthatók. A berendezésre szerelt hangjelző sípolással jelzi a kiválasztott funkció vételét.

3.1. - A KEZELŐFELÜLETEN LÁTHATÓ GOMBOK ÉS JELZÉSEK (B ábra)



- **SW1:** BE / Készenléti mód;
- **SW2:** Az üzemmód kiválasztása
ECO - Blue air (auto) =>
=> csak ventilátor =>
=> páramentesítés =>
=> fűtés
(csak a hőszivattyús verzió esetében aktív) =>
hűtés =>
=> turbó hűtés => ...
- **SW3:** Hőmérséklet / késleltetés növelése
- **SW4:** Hőmérséklet / késleltetés csökkentése
- **SW5:** Kijelző
- **SW6:** A berendezés bekapcsolási / kikapcsolási késleltetésének megerősítése / törlése
- **SW7:** A ventilátor sebességének beállítása
Minimum sebesség =>
=> Köz e p e s s e b e s s é g
 =>
=> M a x i m u m s e b e s s é g
 =>
=> Blue air (auto)
- **SW8:** „SILENT” (csendes) funkció / Wireless keresés kiválasztása
- **D1:** Beállított hőmérséklet / Timer
- **D2:** A ventilátorsebesség megjelenítése (lásd „SW7” pontot)
- **S1:** Időpont kijelző
- **S2:** Hőmérséklet kijelző °C
- **S3:** Hőmérséklet kijelző F
- **S4:** Csak ventilátor mód
- **S5:** Hűtés mód
- **S6:** Páramentesítési mód
- **S7:** Fűtés mód (csak a hőszivattyús modelleken elérhető funkció)
- **S8:** Sleep mód
- **S9:** Timer mód (programozott be- és kikapcsolás)
- **S10:** Automatikus mód (ECO)
- **S11:** „Csendes” funkció aktív
- **S12:** Feszültség alatt lévő berendezést jelez
- **S13:** Turbó funkció

3.2. - A TÁVIRÁNYÍTÓN TALÁLHATÓ GOMBOK (C ábra)



- **B1:** Be/ki kapcsoló: a berendezés be- és kikapcsolásához
 - (D1) jel világít: a berendezés működik
 - (D1) jel nem világít: berendezés készenléti módban
- **B2:** Az üzemmód kiválasztása
 AUTO (automatikus) ECO=>
 => hűtés=>
 => páramentesítés =>
 => fűtés (csak a hőszivattyús modellen elérhető funkció) =>
 => csak ventilátor => ...
- **B3:** A ventilátor sebességének beállítása
 Minimum sebesség =>
 => Közepes sebesség =>
 => Maximum sebesség =>
 => Auto
- **B4:** SLEEP (BE/KI) mód aktiválása
- **B5:** LETILTVA
- **B6:** A FOLLOW ME funkció be- és kikapcsolása
- **B7:** A gép vezérlőpaneljének be- és kikapcsolása
- **B8:** A berendezés programozott kikapcsolásának beállítása
- **B9:** a berendezés programozott bekapcsolásának beállítása
- **B10:** Billentyűparancs (SHORT CUT)
- **B11:** A hőmérséklet növelése ▲
 A hőmérséklet csökkentése ▼
- **B12:** Kijelző
- **D1:** Jelzi, hogy a berendezés működik
- **D2:** Automatikus mód (ECO)
- **D3:** Hűtés (COOL) mód
- **D4:** Páramentesítési (DRY) mód
- **D5:** Fűtés mód (HEAT) (csak a hőszivattyús modellen elérhető funkció)
- **D6:** Csak ventilátor (FAN) mód
- **D7:** A ventilátor sebesség megjelenítése (lásd „B3” pontot)
- **D8:** A programozott be- és kikapcsolás időpontjának megjelenítése
- **D9:** A „FOLLOW ME” funkció működését jelzi
- **D10:** Hőmérséklet kijelző °C (F)
- **D11:** A „SLEEP” funkció működését jelzi
- **D12:** A távirányítóban lévő elem lemerülését jelzi
- **D13:** A „TIME OFF” funkció működését jelzi
- **D14:** A „TIME ON” funkció működését jelzi
- **D15:** A „ECO” funkció működését jelzi
- **D16:** Távirányító és a berendezés közötti adatátvitel jele

3.3. - A TÁVIRÁNYÍTÓ HASZNÁLATA

A légkondicionálóhoz mellékelt távirányító az az eszköz, amely lehetővé teszi a berendezés kényelmesebb használatát.

Ez egy olyan eszköz, amelyet óvatosan kell kezelni, és különösen:

- Kerülje az átnedvesedést (nem szabad vízzel lemosni és az időjárásra hagyni).
- Akadályozza meg, hogy a földre zuhanjon vagy ne üsse meg.
- Kerülje a közvetlen napfény hatását.



- **A távirányító infravörös technológiával működik.**
- **Használat közben ne helyezzen akadályt a távirányító és a légkondicionáló közé.**
- **Ha más távirányítóval felszerelt eszközöket használnak a helyiségben (TV, sztereó csoportok stb.), interferencia léphet fel.**
- **Az elektronikus és fénycsövek zavarhatják a távirányító és a légkondicionáló berendezés közötti átvitelt.**
- **Vegye ki az elemeket, ha a távirányítót hosszabb ideig nem használja.**

3.3.a - Az elemek behelyezése

Az elemek helyes behelyezése:

- a. Távolítsa el az elemtartó fedelét (15. ábra).
- b. Helyezze be az elemeket az elemtartóba (15. ábra).



Szigorúan tartsa be az elemtartó alján feltüntetett polaritást.

- c. Csukja be megfelelően az ajtót (18. ábra).

3.3.b - Az elemek cseréje

Az elemek cseréjének szükségességét a kijelzőn megjelenő  ikon jelzi.



Használjon mindig új elemeket. A régi vagy más típusú elemek használata a távirányító meghibásodását okozhatja.

- A távirányító két (AAA típusú) 1,5 V-os alkáli szárazelemmel működik (15. ábra).



A lemerülést követően az elemeket ki kell cserélni, és a megfelelő gyűjtőhelyen kell leadni, vagy a helyi előírásoknak megfelelően kell ártalmatlanítani.

- Ha néhány hétig vagy tovább nem használja a távirányítót, vegye ki az elemeket.
A kifolyó elemek károsíthatják a távirányítót.



Ne töltsé újra, és ne szerelje szét az elemeket. Ne dobja az elemeket tűzbe. Kigyulladhatnak vagy felrobbanhatnak.



Ha az elemekből folyadék kerül a bőrére vagy a ruhájára, alaposan mossa le tiszta vízzel. Ne használja a távirányítót szivárgó elemekkel. Az akkumulátorokban található vegyszerek égési sérüléseket vagy egyéb egészségügyi kockázatokat okozhatnak.

3.3.c - A távirányító helyzete

- Tartsa a távirányítót olyan helyzetben, ahonnan a jel elérheti a berendezés vevőjét (24) (maximális távolság kb. 8 méter - teli elemekkel)(28. ábra). A távirányító és a berendezés között lévő akadályok (bútorok, függönyök, falak stb.) jelenléte csökkenti a távirányító hatótávolságát.

3.4. - A BERENDEZÉS HASZNÁLATA


A berendezés használatához tegye a következőket.



A kompresszor károsodásának megelőzése érdekében minden indítás 3 perccel késleltetve van az utolsó kikapcsoláshoz képest.

3.4.a - Előkészületek






- **Helyezze a berendezést stabil, egyenes felületre a faltól vagy bármilyen más tárgytól legalább 20-30 cm-es távolságra, hogy a berendezés megfelelő levegőellátása biztosított legyen (1. ábra). Válasszon vízálló felületet, mert a berendezésből esetlegesen kifolyó víz károsíthatja a bútorokat vagy a padlót.**
- **Ne helyezze a berendezést közvetlenül a szőnyegre, törülközőre, takaróra vagy más nedvszívó anyagra.**
- **Dugja be a dugaszt a konnektorba. A berendezés egy sípoló hangot hallat, és a kijelzőn megjelenik a  ikon és a helyiség levegőjének °C-ban megadott hőmérséklete.**



A berendezés elektromos hálózatra történő csatlakoztatása előtt ellenőrizze, hogy az adattáblán közölt adatok és hálózat adatai megegyeznek-e.



3.4.b - A berendezés be- és kikapcsolása

- a. A berendezés bekapcsolásához nyomja meg a távirányítón található „BE/KI” kapcsolót vagy a vezérlőpanel  gombját.
- b. A berendezés bekapcsolását egy sípolás jelzi, és a légtérelő lemez (23) felemelkedik.
- c. A kezelőfelületen kigyullad a  ikon.
- d. Ha a berendezést a távirányító használatával kapcsolta be, a távirányító kijelzőjén megjelenik a  ikon.
- e. Ha a berendezést előre láthatólag hosszabb ideig nem használja majd, vissza kell állítani (reset). Ehhez húzza ki a csatlakozót a konnektorból, várjon 5-10 másodpercet, majd csatlakoztassa ismét. Ekkor egy sípoló hang jelzi, hogy a berendezés használatra kész.

3.5. - AUTO (Automatikus) MÓD





- a. Ennek a módnak a kiválasztásakor a berendezés automatikusan aktiválja a szobahőmérsékletnek és a beállított hőmérsékletnek megfelelő módot: HŰTÉS, FŰTÉS (csak a hőszivattyús modelleken) vagy VENTILÁTOR módot. A berendezés folyamatosan ellenőrzi a szobahőmérsékletet, így biztosítva a megfelelő komfortérzetet a helyiségben.
- b. Az üzemmód kiválasztása a (vezérlőpanel vagy a távirányító) „MODE” gombjának egyszeri vagy többszöri megnyomásával történik. Nyomja meg a gombot addig, amíg az **ECO** és **Blue Air** ikon meg nem jelenik a vezérlőpanel kijelzőjén illetve az **Auto** ikon látható nem lesz a távirányítón.
- c. **AUTO** módban nincs lehetőség a ventilátor sebességének kiválasztására.

3.6. - HŰTÉS (COOL) MÓD

- a. Ennek az üzemmódnak a kiválasztásakor a berendezés párátlanítja, és lehűti a helyiséget. Ez a mód a távirányítón vagy a vezérlőpanelen lévő „MODE” gomb megnyomásával választható ki. Nyomja meg a gombot többször egymás után addig, amíg a kijelzőn meg nem jelenik a funkcióhoz tartozó  ikon.
- b. Ebben a módban a ventilátor mindig be van kapcsolva, és a sebessége a távirányítón lévő „FAN” vagy a vezérlőpanelen lévő  gomb megnyomásával állítható be. A ventilátor sebességét a kijelző a „3.1.” (SW7-es pont) és a „3.2.” (B3-as pont) fejezetekben bemutatottak szerint jeleníti meg.
- c. A hőmérséklet alapérték 17°C és 30°C (62 F és 86 F) között 1°C-os lépésekkel állítható be a vezérlőpanel +/- gombjaival vagy a távirányító ▲ ▼ gombjaival.
- d. Az üzemmód aktiválása után némi idő (max. három perc) elteltével a kompresszor elindul, és a berendezés megkezdzi a hideg levegő szállítását.

3.11.a - Programozott bekapcsolás

a. A berendezés készenléti módjában:

- A vezérlőpanelen:
 - nyomja meg a  gombot, és állítsa be a bekapcsolás késleltetési idejét a +/- gombokkal.
 - A funkció aktiválásához nyomja meg a  gombot, vagy várjon kb. 5 másodpercet, hogy a kijelzőn megjelenített időtartam ne villogjon tovább (a kijelzőn ismét a szobahőmérséklet jelenik meg).
- A távvezérlőn:
 - Az ikon  megjelenik.
 - nyomja meg a „**TIMER ON**” gombot a funkció megnyitásához, majd nyomja meg ismét többször egymás után a „**TIMER ON**” gombot a bekapcsolás késleltetési idejének beállításához.
 - Irányítsa a távirányítót a berendezésre; egy sípoló hang megerősíti a funkció bekapcsolását.
 - A vezérlőpanel  ikonja megjelenik, és a „**Timer On**” jelzés lesz látható a távirányító kijelzőjén.





b. A beállított időtartam letelte után a berendezés ugyanazokkal a (mód, hőmérséklet és ventilátor sebesség) beállításokkal kapcsol be, mint amelyekkel a kikapcsolás pillanatában működött.

c. Az időtartam 10 órát nem meghaladó érték esetében 30 perces lépésekkel, míg 10 és 24 óra közötti időtartam esetén 60 perces lépésekkel állítható be.

d. A programozott bekapcsolási funkció a berendezés bekapcsolásával vagy az időzítő „**0.0h**” értékre történő beállításával törölhető.

3.11.b - Programozott kikapcsolás

a. Állítsa be a késleltetett kikapcsolási időt a működő berendezésen.

- A vezérlőpanelen:
 - nyomja meg a  gombot, és állítsa be a kikapcsolás késleltetési idejét a +/- gombokkal.
 - A funkció aktiválásához nyomja meg a  gombot, vagy várjon kb. 5 másodpercet, hogy a kijelzőn megjelenített időtartam ne villogjon tovább (a kijelzőn ismét a szobahőmérséklet jelenik meg).
- A távvezérlőn:
 - Az ikon  megjelenik.
 - nyomja meg a „**TIMER Off**” gombot a funkció megnyitásához, majd nyomja meg ismét többször egymás után a „**TIMER Off**” gombot a kikapcsolás késleltetési idejének beállításához.
 - Irányítsa a távirányítót a berendezésre; egy sípoló hang megerősíti a funkció bekapcsolását.
 - A vezérlőpanel  ikonja megjelenik, és a „**Timer Off**” jelzés lesz látható a távirányító kijelzőjén.

b. A beállított időtartam letelte után a berendezés kikapcsol.

c. Az időtartam 10 órát nem meghaladó érték esetében 30 perces lépésekkel, míg 10 és 24 óra közötti időtartam esetén 60 perces lépésekkel állítható be.

d. A programozott kikapcsolási funkció a berendezés kikapcsolásával vagy az időzítő „**0.0h**” értékre történő beállításával törölhető.

3.12. - EGYÉB FUNKCIÓK

3.12.a - SILENT (csendes) funkció


- Ez az üzemmód csak a vezérlőpanelről kapcsolható be.

- a. A berendezés működése közben nyomja meg az SW8-as (hangszórót ábrázoló) gombot, és megjelenik a hangszóró ikonja. A berendezés automatikusan minimum sebességre kapcsol.
- b. A funkció kikapcsolásához nyomja meg ismét a gombot.

3.12.b- SLEEP funkció

- Ez a funkció csak a távirányítóról kapcsolható be.
- A funkció páramentesítési (DRY) módban és csak ventilátor (FAN) módban le van tiltva.

- a. A berendezés működése közben nyomja meg a távirányító „**SLEEP**” gombját.

A vezérlőpanel és a távirányító kijelzőjén megjelenik a  ikon.

A berendezés hűtés módban 1°C -kal (1 vagy 2 F-tal) csökkenti, illetve fűtés módban 1°C-kal növeli a hőmérsékletet 30 percre.

- b. Ezután a berendezés hűtés módban 1°C -kal (1 vagy 2 F-tal) csökkenti, illetve fűtés módban 1°C-kal növeli a hőmérsékletet még további 30 percre.
- c. Ezt a hőmérséklet beállítást 7 óráig tartja, majd visszatér az eredetileg beállított hőmérsékletre. Ez idő letelte után a berendezés ismét az eredeti beállítások szerint működik tovább.
- d. A funkció megszakításához nyomja meg a távirányító „**SLEEP**” gombját. Ekkor a vezérlőpanel és a távirányító kijelzőjéről eltűnik a funkcióhoz tartozó ikon.

3.12.c - FOLLOW ME funkció

- **Ez a funkció csak a távirányítóról kapcsolható be.**
- **A funkció páramentesítési (DRY) módban és csak ventilátor (FAN) módban le van tiltva.**

Ebben a funkcióban a távirányító termosztátként működik.

- a. A berendezés működése közben nyomja meg a távirányító „**FOLLOW ME**” gombját.
- b. Vigye a távirányítót a helyiség olyan pontjába, amely a berendezéstől távol esik (a megengedett legnagyobb távolság 7-8 méter), és fordítsa a távirányítót a berendezés felé. Ügyeljen arra, hogy ne legyenek akadályok a berendezés és a távirányító között.
- c. Állítsa be a távirányítón a kívánt hőmérsékletet; a berendezés addig működik, amíg a helyiség hőmérséklete azon a ponton, ahol a távirányító található, el nem éri a beállított értéket.
- d. A távirányító jelet küld a berendezésnek, és, ha legfeljebb 7 percen belül nem kap választ, a funkció kikapcsol.
- a. A funkció kikapcsolásához nyomja meg a távirányító „**FOLLOW ME**” gombját, vagy kapcsolja ki a berendezést.

3.12.d - Hőmérséklet mértékegység beállítása

A megjelenített és beállított szobahőmérséklet mértékegysége °C (Celsius) vagy F (Fahrenheit) fok közül szabadon beállítható.

A következőképpen járjon el:

- Nyomja meg egyszerre a **vezérlőpanel +** és - gombját kb. három másodpercre. A vezérlőpanel kijelzőjén megjelenik a kívánt mértékegység.
- Tartva lenyomva a **távirányító** középső **TEMP** gombját kb. 3 másodpercig. A távirányító kijelzőjén megjelenik a kívánt mértékegység.



A mértékegység beállítását mind a vezérlőpanelen mind a távirányítón el kell végezni.

3.12.e - A levegő irányának beállítása

- **Ez a funkció csak a távirányítóról kapcsolható be.**
- a. A berendezés bekapcsolásakor a légterelő lemez (23) teljesen nyitott állásba áll.
- b. A távirányítón található „**SWING**” gomb megnyomásakor a légterelő lemez automatikus mozgást végez.
- c. A légterelő lemez egy adott helyzetben történő megállításához nyomja meg ismét a „**SWING**” gombot. A folyamatos mozgás újraindításához nyomja meg újra a gombot.

3.12.f - Short Cut funkció

- **Ez a funkció csak a távirányítóról kapcsolható be.**
- a. Ha a berendezés tetszőleges üzemmódjában megnyomja a távirányító „**SHORT CUT**” gombját, a berendezés „**AUTO**” módba kapcsol, és a beállított hőmérséklet 26°C (80 F) lesz.

3.12.g - Auto Újraindítás

- a. Ha a berendezés áramkimaradás miatt kikapcsol, az áramellátás helyreállításakor a berendezés működése is automatikusan visszakapcsol, és a korábbi beállítások szerint működik tovább.

3.12.h - Wireless

- a. Az Sw8-as gomb kb. 3 másodperc hosszú lenyomásakor bekapcsol a „Wireless” funkció, és a kijelzőn megjelenik az „**AP**” felirat, amíg a berendezés a csatlakoztatásra vár.



A Wireless hálózat csatlakoztatásához és az alkalmazás használatához olvassa el a mellékelt Wireless használati útmutatót.

4. - TISZTÍTÁS ÉS KARBANTARTÁS



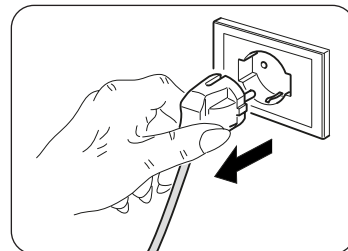
A karbantartási vagy tisztítási műveletek megkezdése előtt mindig ellenőrizze, hogy kihúzta-e a berendezés hálózati csatlakozóját.



A légszűrő eltávolításakor ne érintse meg a berendezés fém részeit. Az éles szélek sérüléseket okozhatnak.



A légkondicionáló berendezés belsejének tisztításához vizet használni tilos. A víz tönkretelheti a szigetelést, ami áramütés veszélyét okozhatja.



4.1. - TISZTÍTÁS

4.1.a - A berendezés és a távirányító tisztítása

- Használjon száraz ruhát a berendezés és a távirányító tisztításához.
- Ha a berendezés nagyon szennyezett, használjon a tisztításhoz hideg vízzel megnedvesített ruhát.



Ne használjon vegyszeres vagy antisztatikus kendőt a berendezés tisztításához.



Ne használjon benzint, hígítót, polírozó pasztát vagy hasonló oldószereket. Ezek a termékek a műanyag felület repedését vagy deformálódását okozhatják.

4.1.b - A légszűrők karbantartása

A szűrőrendszer egy szűrőhálóból (34. ábra, 27a tétel) és számos tetszés szerint használható kiegészítő szűrőből (34. ábra, 15. tétel) áll.

A hatékony belső levegőszűrés és a légkondicionáló berendezés megfelelő működése érdekében elengedhetetlen a légszűrők rendszeres tisztítása.



A kiegészítő szűrőket kb. 500 üzemóránként kell kicserélni. A szűrőrendszer megfelelő működése érdekében kizárólag eredeti pótalkatrészek használhatók.

4.1.c - A légszűrő tisztítása

A szennyezett levegőszűrő csökkenti a berendezésben a légáramlást, és ezáltal a hűtési teljesítményt is. Ezért kéthetente ki kell tisztítani.

- Oldja ki a rácsot (27) a szűrővel (27a) együtt, és emelje fel, hogy le tudja venni a berendezésről (19. ábra).
- Válassa le a szűrőt (27a) a rácsról (27) (20. ábra).
- Mossa el a szűrőt (27a), vagy tisztítsa meg egy porszívó segítségével, majd hagyja hűvös helyen megszáradni.



Ha a szűrő (27a) sérült, ki kell cserélni.

- Ellenőrizze, hogy a szűrő (27a) teljesen megszáradt-e.
- Tegye vissza a szűrőt (27a) a rácsra (27), ügyelve arra, hogy a megfelelő helyzetbe kerüljön (22. ábra).
- Távolítsa el egy porszívóval az esetleges szennyeződések a lemezekről (21. ábra).
- Tegye vissza a szűrővel (27a) ellátott rácsot (27) a berendezésre, és ellenőrizze, hogy jól legyen rögzítve (23. ábra).



A berendezés csak megfelelően felszerelt szűrővel (27a) használható.

4.1.d - Beszívás oldali légszűrő tisztítása

Ha a beszívás oldali légszűrő szennyezett, a berendezés teljesítménye csökken.

Ezért kéthetente ki kell tisztítani.

- Húzza ki a szűrőt (30) oldalirányban (24. ábra).
- Mossa el a szűrőt (30), vagy tisztítsa meg egy porszívó segítségével, majd hagyja hűvös helyen megszáradni.



Ha a szűrő (30) sérült, ki kell cserélni.

- Ellenőrizze, hogy a szűrő (30) teljesen megszáradt-e.
- Tegye vissza a szűrőt (30) a helyére (25. ábra).
- Egy porszívóval távolítsa el a rácsról (25. ábra) az esetleges szennyeződések.



A berendezés csak megfelelően felszerelt szűrővel (30) használható.

4.1.e - Energiatakarékossági tanácsok

Íme néhány egyszerű tipp a fogyasztás csökkentésére:

- Mindig tartsa tisztán a szűrőket (lásd a karbantartás és tisztítás fejezetet).
- Légkondicionált helyiségek ajtóit és ablakait tartsa zárva.
- Akadályozza meg, hogy a napsugarak szabadon behatoljanak a környezetbe (javasoljuk függöny használatát vagy redőnyök leengedését vagy a redőnyök bezárását).
- Ne takarja el az egységek (bemeneti és kimeneti) légáramlási útvonalait; ez a rendszer nem optimális teljesítményén kívül, megakadályozhatja a megfelelő működést, és az egységek helyrehozhatatlan meghibásodását is okozhatja.

4.2. - KARBANTARTÁS

Ha hosszabb ideig nem tervezi a berendezés használatát, tegye a következőket:

- Kapcsolja be a csak ventilátor módot egy rövid időre (kb. 1-2 órára) a berendezés belsejének kiszáraitásához.
- Állítsa le a légkondicionáló berendezést, és kösse ki az áramellátást.
- Tisztítsa meg a légszűrőket.
- Engedje le a berendezésből az összes kondenzvizet.
- Tekerje fel a tápkábelt (34) a kábeltartóra (33), és illessze a csatlakozót az erre a célra kialakított nyílásba (31) (31. ábra).
- Vegye ki az elemeket a távirányítóból.

Ellenőrzések a légkondicionáló következő használata előtt:

- Egy hosszabb üzemén kívüli időszakot követően tisztítsa meg a szűrőket.
- Ellenőrizze, hogy a levegő bemeneti és kimeneti nyílások nincsenek-e eltömődve (főleg akkor, ha a légkondicionálót hosszú ideig nem használta).

4.2.a Kondenzvíz leeresztése

Amikor az alsó tartályban összegyűlt kondenzvíz eléri a megadott szintet, a berendezés 8-szor sípol, a vezérlőfelületen megjelenik a „P1” felirat, és a berendezés leáll (a ventilátor motorja tovább működik). Ebben az esetben:

- Húzza ki a csatlakozót a konnektorból.
- Óvatosan vigye a berendezést olyan helyzetbe, amelyben leengedhető a kondenzvíz.
- Vegye le az ürítő nyílás fedelét (32), és húzza ki a gumidugót (32a) (26. ábra).



A szivárgások elkerülése érdekében ellenőrizze, hogy jól csavarta-e fel a leeresztő nyílásra a fedelet (32).

- Engedje le az összes vizet.
- Tegye vissza a gumidugót (32a), és csavarja vissza a leeresztő nyílás fedelét is (32) (27. ábra).
- Dugja be a csatlakozót a konnektorba, és indítsa újra a berendezést, amikor a „P1” jelzés kikapcsol.



Ha a hiba megismétlődik, vegye fel a kapcsolatot a szervizszolgálattal.

4.2.b Hibakódok

A berendezés működése közben előfordulhatnak olyan üzemzavarok, amelyek hatására a berendezés működése leáll. Ilyenkor a kijelzőn hibakódok jelennek meg.

- **P1** Az alsó tartály teli.
 - A kiürítéshez kövesse a 4.2.a bekezdés utasításait.
-
- **F1** Szűrő tisztítás.
 - A ventilátor motor minden 250 óranyi működését követően megjelenik az **F1** üzenet. Tisztítsa meg a szűrőket (a 4.1.b - 4.1.c - 4.1.d fejezetek alapján), és állítsa vissza a számlálót a berendezés vezérlőpaneljén lévő „**BE/KI**” kapcsoló 5 másodperc hosszú lenyomásával.
-
- **E1** Szobahőmérséklet érzékelő hiba.
 - **E2** Párolgató hőmérséklet érzékelő hiba.
 - **E3** Kondenzátor hőmérséklet érzékelő hiba.
 - **E4** Adatátviteli hiba a panel kijelzőjén.

Ezekben az esetekben:

- a. húzza ki a berendezés csatlakozóját a konnektorból;
- b. várjon néhány percet;
- c. dugja be a csatlakozót a konnektorba;
- d. indítsa újra a berendezést.



Ha a probléma továbbra is fennáll, és a hibakód továbbra is látható, húzza ki a konnektort a csatlakozóból, és vegye fel a kapcsolatot a szervizszolgálattal.

5. - MŰSZAKI ADATOK

A berendezés műszaki adatai a berendezésre elhelyezett adattáblán olvashatók (2. ábra).

• Méretek (H x Ma x Sz)	490 x 765 x 425 mm
• Üzemi hőmérséklet határértékek Hűtés módban	17°C - 35°C (62 F - 95 F)
• Üzemi hőmérséklet határértékek Páramentesítési módban	13°C - 35°C (55 F - 95 F)
• Üzemi hőmérséklet határértékek Fűtés (hőszivattyú) módban	5°C - 30°C (41 F - 86 F)
• Hűtőgáz	R290

6. - KAPCSOLÁSI RAJZ

A kapcsolási rajz a 35. ábrán látható.

OPTIONAL

Ez a jel mutatja, hogy az elem csak opcionális tartozék.

7. - ÜZEMZAVAROK ÉS LEHETSÉGES MEGOLDÁSOK

ÜZEMZAVAR	OK	MIT KELL TENNI?
A berendezés nem működik	Nincs áramellátás A csatlakozó ki van húzva	Várjon Dugja be a csatlakozót a konnektorba
A berendezés nem kapcsol be	P1 hibakód HŰTÉS üzemmódban: a helyiség hőmérséklete nem éri el a beállított értéket.	A vízgűjtő tartály megtelt. Kapcsolja ki a berendezést, engedje le a vizet a gűjtőtartályból, és indítsa újra a berendezést Törölje a hőmérsékletet.
A berendezés csak rövid ideig működik	A beállított hőmérséklet túlságosan közel esik a szobahőmérséklethez Akadályok vannak a külső levegő beszívó nyílás előtt	Csökkentse a beállított hőmérsékletet Távolítsa el az akadályokat Forduljon a szervizszolgálathoz
A berendezés nem hűt megfelelően	A légszűrőket por, szennyeződések vagy állatszőr tömíti el Az elvezető cső nincs csatlakoztatva, vagy el van dugulva A berendezésben lévő hűtőközeg szintje alacsony A beállított hőmérséklet túl magas A helyiség ajtói és ablakai nyitva vannak A helyiség alapterülete túl nagy Hőforrások vannak a helyiségben	Kapcsolja ki a berendezést, és tisztítsa ki a szűrőket a vonatkozó utasításokat követve Kapcsolja ki a berendezést, kösse ki az elvezető csövet, szüntesse meg az esetleges eltömődést, majd kösse vissza a csövet Vegye fel a kapcsolatot a szervizszolgálattal, vizsgáltsa át a berendezést, és töltesse fel hűtőközeggel Csökkentse a beállított hőmérsékletet Ellenőrizze, hogy az összes ajtó és ablak zárva van-e Ellenőrizze a hűtendő területet méretét Távolítsa el a hőforrásokat, ha erre mód van
A berendezés zajos, és erősen rezeg	Az a felület, amelyen a berendezés áll, nem sík A légszűrőket por, szennyeződések vagy állatszőr tömíti el	Állítsa a berendezést szintben lévő, sík felületre Kapcsolja ki a berendezést, és tisztítsa ki a szűrőket a vonatkozó utasításokat követve
A berendezés működése közben rendellenes hang hallható	Ez a berendezésben keringő hűtőközeg hangja	Ez teljesen normális
A mozgatás közben a légkondicionálóból víz folyik ki	A légkondicionáló berendezés meg lett döntve, vagy le lett fektetve	A mozgatás előtt öntse ki a vizet
Hűtés, éjszakai vagy automatikus módban nem választható ki a minimális sebesség	A környezeti hőmérséklet túl alacsony	A légkondicionáló működése nem rendelenes

Ne próbálja meg saját maga megjavítani a berendezést.

Ha a probléma nem oldódik meg, forduljon a kereskedőhöz vagy a legközelebbi szervizszolgálathoz. Adjon részletes információkat a berendezés hibájáról és modelljéről.



ÁRTALMATLANÍTÁS

A terméken vagy a csomagoláson látható szimbólum azt jelzi, hogy a termék nem kezelhető normál háztartási hulladékként, hanem az elektromos és elektronikus berendezések újrahasznosítását végző megfelelő gyűjtőhelyre kell vinni. A termék megfelelő ártalmatlanításának biztosításával segít megelőzni a környezetre és az emberi egészségre gyakorolt lehetséges negatív következményeket, amelyeket egyébként a termékből származó hulladék nem megfelelő kezelése okozhatna. A termék újrahasznosításával kapcsolatos további információkért forduljon a polgármesteri hivatalhoz, a helyi hulladékkezelő vállalathoz vagy ahhoz az üzlethez, ahol a terméket vásárolta. Ez a rendelkezés csak az EU tagállamaiban érvényes.

OS COMFORT



HASZNÁLATI KÉZIKÖNYV **HU**



 **OLIMPIA**
SPLENDID
HOME OF COMFORT



1. - FIGYELMEZTETÉSEK.....	1
2. - AZ ALKALMAZÁS LETÖLTÉSE ÉS TELEPÍTÉSE	2
3. - A HÁLÓZAT KONFIGURÁLÁSA.....	2
3.a - A hálózat konfigurálása Bluetoothon keresztül	3
3.b - Az eszköz használata	4
4. - AZ ALKALMAZÁS HASZNÁLATA	6
5. - SPECIÁLIS FUNKCIÓK.....	7
5.a - Időzítő BE / Időzítő KI	8
5.b - Alvásgörbe	8
5.c - Geolokáció	9
5.d - Ellenőrzés	10
5.e - Eszköz megosztása	10
6. - FORGATÓKÖNYVEK	12
7. - VÉGSŐ FIGYELMEZTETÉSEK.....	13

1. - FIGYELMEZTETÉSEK

1. Nem minden iOS és Android verzió kompatibilis az alkalmazással. A gyártó nem vállal felelősséget a kompatibilitás hiányából eredő esetleges problémákért. A gyártó az alkalmazást előzetes értesítés nélkül frissíti. A telepítés előtt ellenőrizze, hogy az Ön által használt eszköz operációs rendszere kompatibilis-e az alkalmazással.
2. A smart kit kizárólag a WPA-PSK/WPA2-PSK titkosítást támogatja. Semmilyen más titkosítási formátum nem használható.
3. Ellenőrizze, hogy a telefonnak, amellyel az alkalmazást használni szeretné legalább 5 millió pixeles felbontású kamerája legyen, hogy be tudja olvasni a QR-kódot.
4. Az eltérő hálózati feltételek miatt előfordulhat, hogy a kérés időtúllépési hibával zárul. Ebben az esetben meg kell ismételni a hálózat konfigurálását.
5. Az eltérő hálózati feltételek miatt előfordulhat, hogy az ellenőrzés időtúllépési hibával zárul.
6. Az alkalmazás telepítésének és konfigurálásának menete némileg eltérhet a jelen kézikönyvben bemutatottaktól. Kövesse az alkalmazás utasításait.



Kérjük, mindig frissítse az alkalmazást a legújabb verzióra.



A gyártó semmilyen felelősséget nem vállal az internet hálózat, a WIFI routerek és az okoseszközök által okozott problémákért. Ha segítségre van szüksége, vegye fel a kapcsolatot az eszköz gyártójával.

2. - AZ ALKALMAZÁS LETÖLTÉSE ÉS TELEPÍTÉSE

1. Nyissa meg az „**App Store**” vagy a „**Google Play**” áruházat.
2. Keresse meg az „**OS Comfort**” alkalmazást.
3. Töltse le az alkalmazást.

Vagy olvassa be a következő QR-kódokat:

Android



iOS



3. - A HÁLÓZAT KONFIGURÁLÁSA



Ellenőrizze, hogy az Android vagy az iOS eszköz csak a konfigurálni kívánt WIFI hálózatra csatlakozzon.



Ellenőrizze, hogy az Android vagy iOS eszköz WIFI-je helyesen működik-e, és automatikusan az eredeti WIFI-re csatlakozik-e.



Ellenőrizze, hogy a WIFI sávszélessége 2,4 GHz-e.

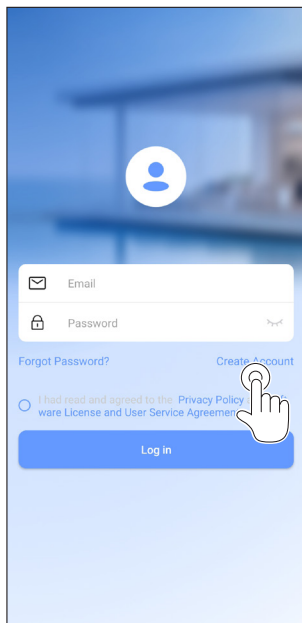


Konfigurálás közben a légkondicionáló nem vezérelhető távirányítóról.

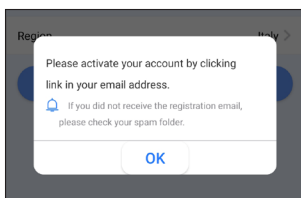
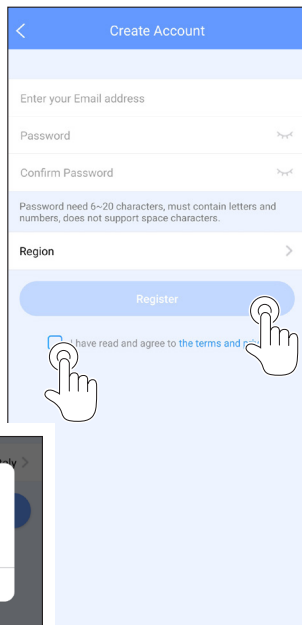


Ellenőrizze, hogy az eszköz csatlakozik-e a használni kívánt WIFI hálózatra. Ha egy másik WIFI hálózat zavarja a konfigurációt, el kell távolítani az eszköztől.

1. Érintse meg az „**Create account**” lehetőséget.



2. Regisztráljon.
 - 2a. Adja meg az e-mail címét.
 - 2b. Adja meg a jelszavát használva a megadott karaktertípusokat.
 - 2c. Erősítse meg a jelszót.
 - 2d. Válassza ki a felhasználási országot, és fogadja el a felhasználási feltételeket.
 - 2e. Érintse meg a „**Register**” gombot.
3. A regisztrálás után megerősítő e-mailt küldünk önnek a megadott e-mail címre. Nyissa meg az e-mailt, és kattintson a linkre a regisztrálás véglegesítéséhez.



3.a - A hálózat konfigurálása Bluetoothon keresztül

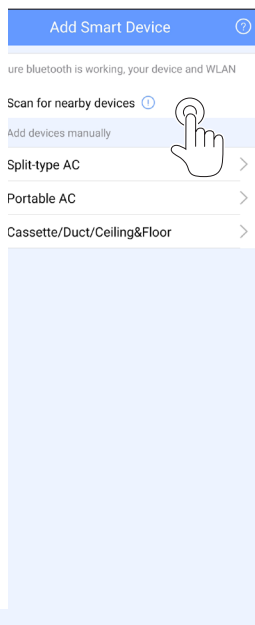
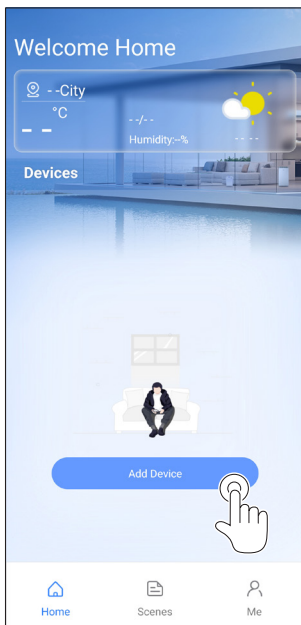


Ellenőrizze, hogy a mobil eszközén működik-e a Bluetooth.

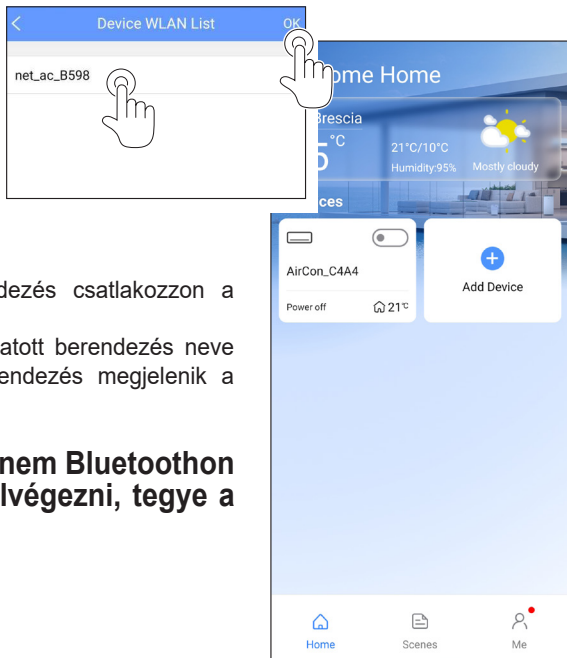
1. Érintse meg a „+ **Add Device**” gombot.
2. Érintse meg a „**Scan for nearby devices**” pontot.



Ellenőrizze, hogy a berendezés „WIFI keresés” módban van-e. A mód aktiválásának menetét az ön által vásárolt berendezéshez mellékelt kezelési és karbantartási kézikönyv ismerteti.



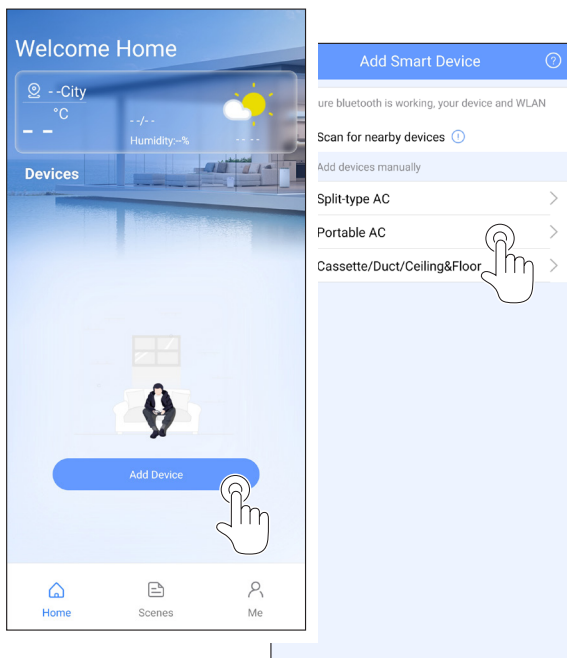
- Várja meg, amíg az eszközök betöltődnek, majd válassza ki a berendezést a csatlakozáshoz.
- Válassza ki a WIFI hálózatot.
- Adja meg a WIFI hálózat jelszavát, majd érintse meg az „OK” gombot.
- Várja meg, hogy a berendezés csatlakozzon a hálózatra.
A betöltés után a csatlakoztatott berendezés neve módosítható. Ezután a berendezés megjelenik a listában.



Ha a konfigurációt nem Bluetoothon keresztül kívánja elvégezni, tegye a következőket.

3.b - Az eszköz használata

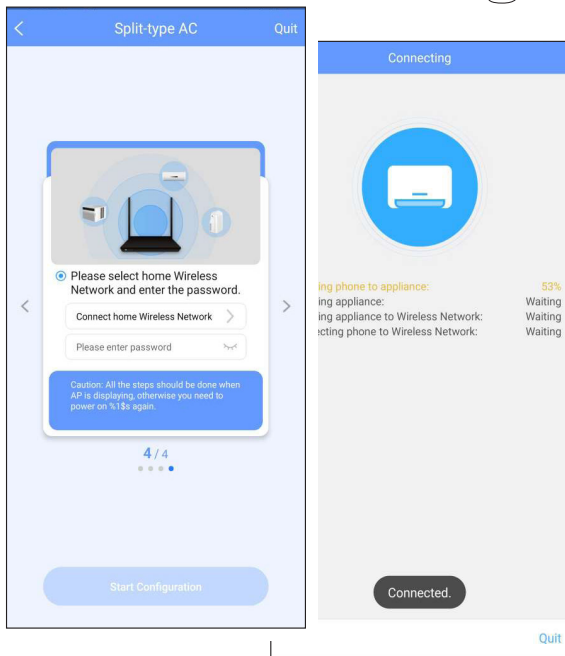
- Érintse meg a „+ Add Device” gombot.
- Válassza ki a berendezést.



3. Kövesse a megjelenő utasításokat, majd érintse meg a „**Next**” parancsot.
4. Válassza ki a WIFI hálózatot.



5. Adja meg a WIFI hálózat jelszavát, majd érintse meg az „**OK**” gombot.
6. Ha a konfigurálás sikeresen befejeződött, a berendezés megjelenik a listában.





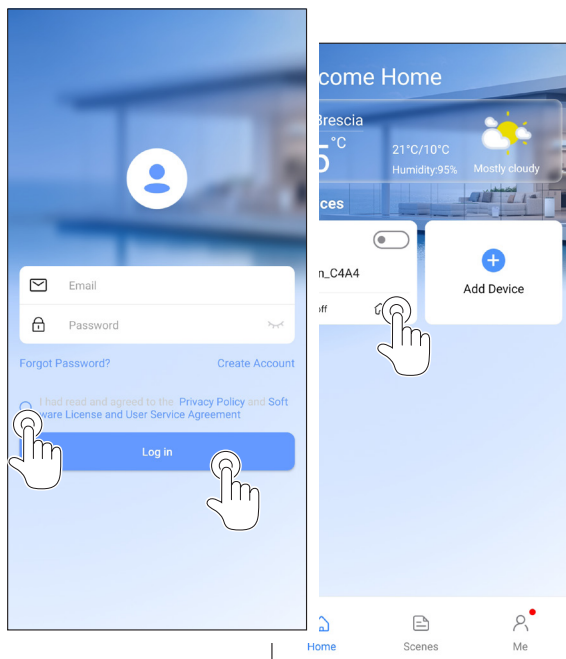
- A hálózati konfiguráció befejezése után az alkalmazás megjeleníti a képernyőn a művelet végét.
- Az eltérő hálózati körülmények miatt előfordulhat, hogy az eszköz még a konfigurálás után is „**offline**” állapotúként jelenik meg. Ebben az esetben frissítse az alkalmazásra regisztrált eszközök listáját, és győződjön meg arról, hogy az eszköz „**online**” állapotúként jelenik meg.
Vagy egyszerűen húzza ki, és csatlakoztassa ismét a légkondicionáló tápvezetékét.
Néhány perc elteltével a légkondicionáló „**online**” állapotúként jelenik meg.

4. - AZ ALKALMAZÁS HASZNÁLATA



Az alkalmazás használata előtt győződjön meg arról, hogy a mobil eszköz és a légkondicionáló is csatlakoztatva vannak-e az internetre (ezt a kijelzőn a WIFI jel mutatja), majd tegye a következőket:

1. Adja meg a fiókja felhasználói nevét és jelszavát.
Fogadja el a felhasználási feltételeket, majd érintse meg a „**Log in**” parancsot.
2. Válassza ki azt az alkalmazásról vezérelni kívánt légkondicionálót, majd nyissa meg a fő kezelőfelületet.



3. Innen állítható be a légkondicionáló állapota („ON” vagy „OFF”), üzem módja, a hőmérséklet, a ventilátor sebessége stb.



Bizonyos légkondicionáló modellek esetében előfordulhat, hogy az alkalmazás nem minden funkciója érhető el. További felvilágosításért olvassa el a kezelési útmutatót.

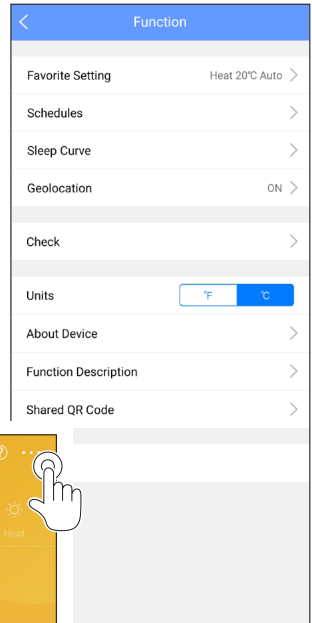


5. - SPECIÁLIS FUNKCIÓK

Az alkalmazással a légkondicionáló speciális funkciói is ellenőrizhetők, mint például:

- Időzítő BE / Időzítő KI
- Forgatókönyvek
- Alvásgörbe
- Geolokáció
- Ellenőrzés
- Mértékegységek
- Eszköz megosztása

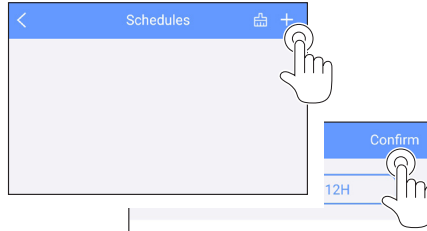
A speciális funkciókat tartalmazó terület megnyitásához koppintson a kezelőfelület főoldalának jobb felső sarkában látható ikonra.



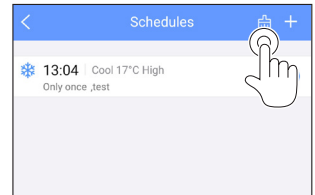
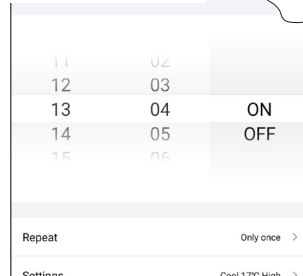
5.a - Időzítő BE / Időzítő KI

Egy új forgatókönyv beállításához érintse meg a „+” gombot.

Az összes forgatókönyv törléséhez érintse meg a jobb felső sarokban látható ikont.



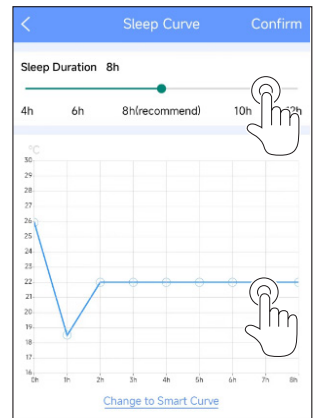
Heti felbontásban állítható be, hogy a légkondicionáló adott napokon vagy időpontokban be- vagy kikapcsoljon, kiválasztható az üzemmód, a hőmérséklet és a ventilátor sebessége.



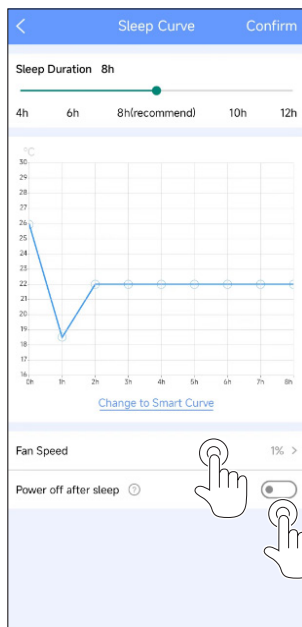
5.b - Alvásgörbe

Beállítható az az alvásidő is, ameddig a berendezés bekapcsolva marad.

Lehetőség van annak az ideális hőmérsékletnek a beállítására is, amelyet a légkondicionáló az éjszaka során fenntart.

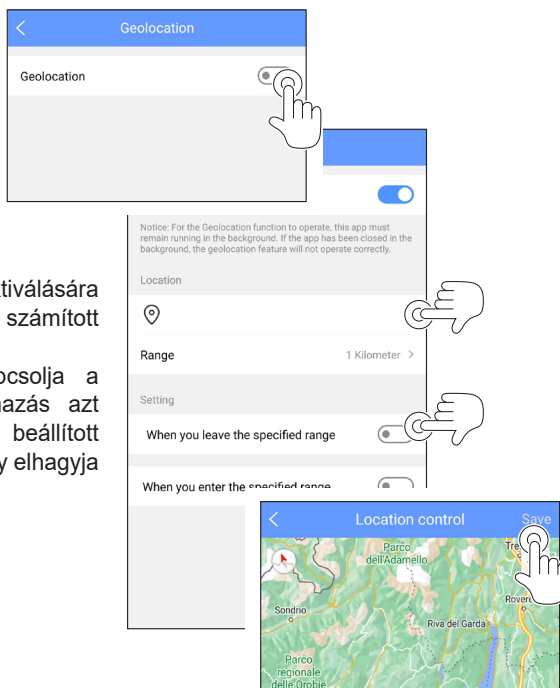


Beállítható a ventilátor sebessége is, amely egész éjszakára érvényes marad.



Az is beállítható, hogy a berendezés egy adott alvásidőt követően automatikusan kikapcsoljon-e.

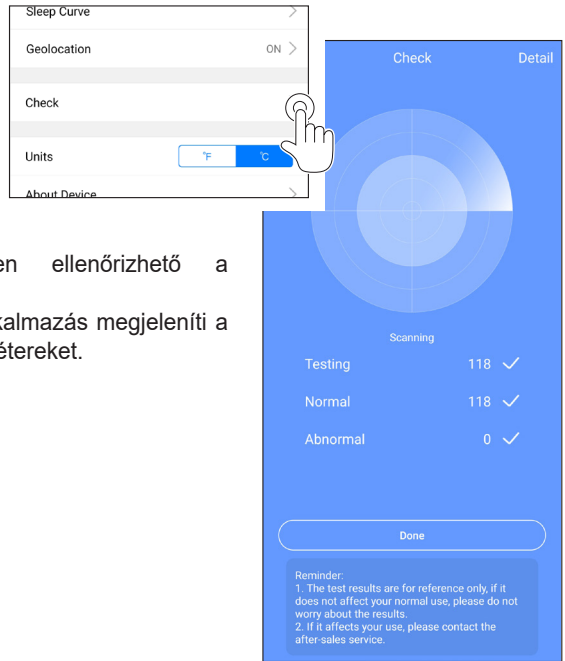
5.c - Geolokáció



Lehetőség van a geolokáció aktiválására és a térképen bejelölt ponttól számított hatósugár beállítására is.

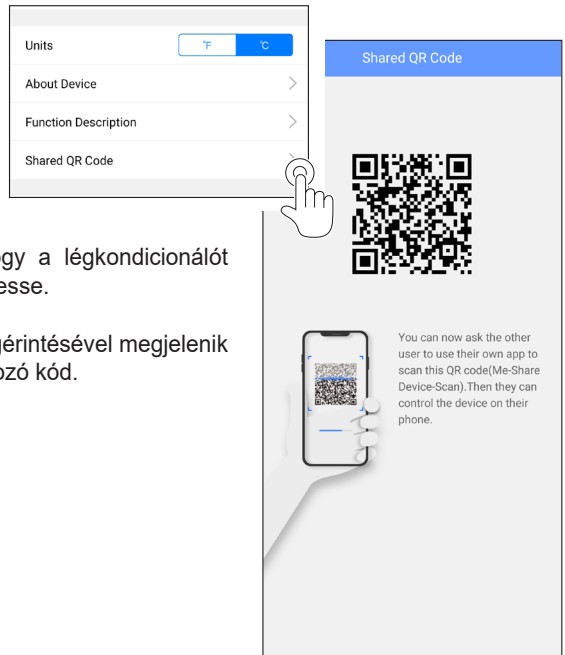
Ez a funkció be- vagy kikapcsolja a beállításokat, amikor az alkalmazás azt érzékeli, hogy belép a korábban beállított hatósugárral határolt területre vagy elhagyja azt.

5.d - Ellenőrzés



Ezzel a funkcióval könnyen ellenőrizhető a légkondicionáló működése.
A művelet befejezése után az alkalmazás megjeleníti a normál és hibás működési paramétereket.

5.e - Eszköz megosztása



Ez a funkció lehetővé teszi, hogy a légkondicionálót egyszerre több személy is kezelhesse.

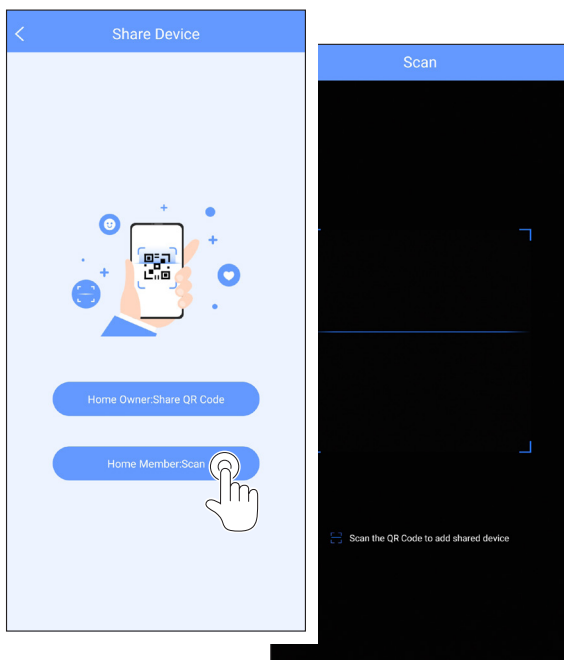
A „**QR-kód megosztás**” pont megérintésével megjelenik a kiválasztott berendezéshez tartozó kód.

Egy másik megoldás a „**ÉN**” oldalon található.

Érintse meg a „**Otthon tulajdonos: QR-kód megosztás**” lehetőséget, válassza ki a megosztani kívánt eszközt, és nyissa meg a QR-kód megjelenítésére szolgáló oldalt.



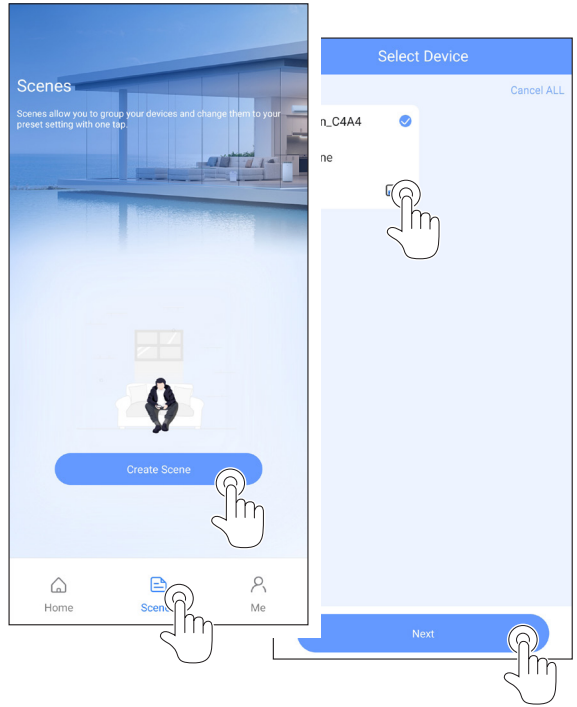
A többi felhasználónak a „**Lakó: beolvasás**” lehetőséget kell megnyitnia a saját eszközén, majd be kell olvasnia a QR-kódot.



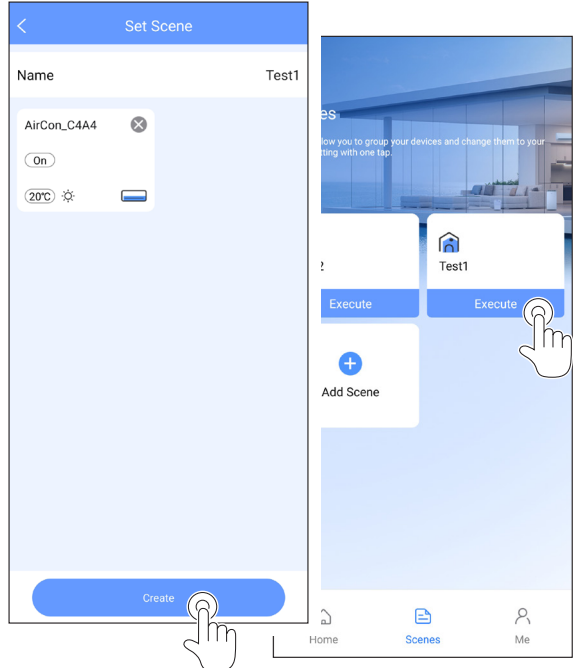
6. - FORGATÓKÖNYVEK

Az alkalmazás olyan forgatókönyvek létrehozását is megengedi, amelyekkel automatizálhatók és programozhatók a berendezés paraméterei:

1. Nyissa meg a „**Forgatókönyvek**” oldalt.
2. Érintse meg a „**Forgatókönyv létrehozása**” pontot.
3. Válassza ki a berendezést, és érintse meg a „**Tovább**” gombot.



4. Nevezze el a forgatókönyvet (pl. Test1).
5. Kattintson a berendezésre, és állítsa be a be- vagy kikapcsolást. A bekapcsolás beállításakor az üzemmód, a hőmérséklet és a ventilátor sebessége is beállíthatók.
6. Érintse meg a „**Létrehozása**” parancsot a forgatókönyv mentéséhez, majd várjon néhány másodpercet, amíg meg nem jelenik a főoldal.



7. - VÉGSŐ FIGYELMEZTETÉSEK



A termék megfelel az FCC (Federal Communications Commission) szabályozás 15. pontjának és a kanadai Industry & Science Canada RSS-210 (Radio Standards Specifications) szabványának.



A felhasználónak két alapvető szabályt kell betartani a termék használatakor:

1. - a termék nem hozhat létre káros elektromágneses zavarokat;
2. - a terméknek minden öt ért zavart fogadnia kell, beleértve a rendellenes működést okozó zavarokat is.



A terméket **MINDENKOR** a mellékelt utasítások szerint kell használni.

A termék megfelel az FCC és IC (Industry Canada) által a nem ellenőrzött terekre megadott sugárzási expozíciós határértékeknek.



Az FCC és IC által megállapított rádiófrekvencia expozíciós határértékek betartása érdekében a normál működés közben legalább 20 cm-es távolságot kell tartani az antennától.



A megfelelőségért felelős szakemberek jóváhagyása nélkül végzett módosítások vagy átalakítások érvényteleníthetik a felhasználó berendezés használatára való jogát.



A berendezést az FCC szabályozás 15. pontja szerint B osztályú berendezésekre vonatkozó feltételek szerint vizsgálták, és a berendezés megfelelt a vizsgálatokon. Ezek a határértékek úgy lettek megállapítva, hogy egy lakóépületbe történő beszerelés esetén ésszerű védelmet nyújtsanak a káros zavarokkal szemben. A berendezés rádiófrekvenciát használ, hoz létre és ha a telepítése vagy a használata nem az utasítások szerint történik, a rádióvévelt zavaró rádiófrekvenciát sugározhat. Arra azonban nincs garancia, hogy nem lépnek fel zavarok bizonyos telepítési helyzetekben.



Ha a berendezés a rádió vagy televízió vételt zavaró interferenciát bocsát ki, amely a berendezés kikapcsolásakor megszűnik, majd bekapcsoláskor újra jelentkezik, próbálja ki a következőket a zavar megszüntetésére:

- Fordítsa el, vagy helyezze át az antennát.
- Növelje a távolságot a berendezés és a vevő között.
- A berendezést csatlakoztassa egy a vevőt ellátó áramkörtől eltérő áramkörre.
- Forduljon a rádió / tv-készülék forgalmazójához vagy szerelőhöz további segítségért.



A vállalat nem felel az Internet, a router vagy az okoseszközök okozta esetleges károkért. További segítségért kérjük, forduljon a forgalmazóhoz.



A jelen kézikönyv tájékoztatási céllal készült. A társaság semmilyen felelősséget nem vállal a jelen kézikönyvben szereplő magyarázatokon vagy műszaki adatokon alapuló tervezésért vagy telepítésért. A jelen kézikönyv tartalmának akár részleges közlése bármilyen eszközzel tilos.