



*Made Simple, Done Right.*



HU

**AERIUM IM-2412**  
**mini**

Az első használat előtt alaposan olvassa el ezt az útmutatót a jégkészítő használatával kapcsolatban. Ajánljuk, hogy a kezelési utasítást egy biztonságos helyen őrizze meg, hogy később bármikor utána tudjon nézni.

## Fontos biztonsági intézkedések

1. Ezt a készüléket 8 éves és idősebb gyermekek, illetve korlátozott testi, érzékelési vagy mentális képességű, illetve tapasztalatlan vagy ismereteiben hiányos személyek is használhatják, amennyiben felügyelet alatt állnak, vagy korábban megfelelően kioktatták őket a készülék biztonságos használatára, és megértik a lehetséges veszélyeket.
2. Gyermekek nem játszhatnak a készülékkel. A tisztítást és karbantartást felügyelet nélkül gyermekek nem végezhetik.
3. Ha a tápkábel sérült, a cserét bízza szakos magának meghatalmazott szervizközpontnak, hogy elkerülhető legyen a veszélyes helyzet kialakulása. Sérült tápkabeles készülék használata tilos.
4. Ezt a készüléket kizárólag háztartási használatra és zárt épületen belül szabad használni. Kívül nem szabad üzemeltetni.
5. **VIGYÁZAT:** Csak ivóvízzel töltsse. Ezt a készüléket nem szabad vízhálózathoz csatlakoztatni.
6. **VIGYÁZAT:** A készülék burkolatán vagy szerkezetén található szellőzőnyílásokat mindig szabadon kell hagyni.
7. **VIGYÁZAT:** A lefagyasztás-gyorsító folyamatához ne használjon mechanikus eszközöket vagy más eszközöket, mint amelyeket a gyártó ajánl.
8. **VIGYÁZAT:** Ne sértsen meg a hűtőkörretest.
9. **VIGYÁZAT:** Ne használjon elektromos készülékeket az élelmiszerek tárolására szolgáló térben, ha azok nem a gyártó által javasolt típusok.
10. A készülékben tilos robbanásveszélyes anyagok tárolása, beleértve a gyúlékony hajtóanyagot tartalmazó sprayeket is.
11. Ezt a készüléket háztartási és ahhoz hasonló környezetben szabad használni, például:
  - boltok, irodák és egyéb munkahelyek konyhasarkaiban,
  - szállodák, motelszobák vagy más lakáscélú létesítmények, ahol a vendégek használhatják,
  - szállás reggelivel biztosító létesítmények,
  - nagykereskedelmi forgalom nélküli vendéglátó és hasonló létesítmények.
12. **VIGYÁZAT:** A készülék elhelyezésekor gondoskodjon arról, hogy a tápkábel ne legyen megszorulva (pl. maga alatt) és ne kerüljön sérülésnek.
13. **VIGYÁZAT:** Ne helyezzen többszörös hordozható dugót vagy hordozható hosszabbító kábelt a készülék hátlapjára.
14. Ez a jégkészítő készülék szabadon álló típusú. Beépítésére (pl. szekrénybe) nem szánták.

15. A felső fedelet hosszabb ideig nyitva tartva jelentősen megnőhet a hőmérséklet a készülék belsejében, míg a készülék üzemel.
16. Rendszeresen tisztítsa azokat a felületeket, amelyek kapcsolatba kerülnek a vízzel és a jégkockákkal, illetve a hozzáférhető leeresztő rendszert.
17. Tisztítsa ki a víztartályt, ha több mint 48 óráig nem használta.
18. Ha a hűtőkészüléket hosszabb ideig üresen hagyják, ki kell kapcsolni, le kell fagyasztani, ki kell tisztítani, szárazra kell törölni, és a fedelét nyitva kell hagyni, hogy megelőzhető legyen a penészesedés a készülék belsejében.

### Általános biztonsági intézkedések

1. A készüléket csak a használati utasításban megadott módon használja.
2. A készülék kizárólag ivóvízből történő jégkocka készítésére szolgál. Más célra ne használja.
3. A készülék körül biztosítson legalább 10 cm szabad teret minden oldalon. Ne takarja el a szellőzőnyílásokat.
4. Ne rángassa a készüléket, és ügyeljen rá, hogy ne essen le a földre.
5. Ne érintse meg a készüléket nedves vagy vizes kézzel. Ez különösen akkor érvényes, amikor a készülék be van csatlakozva az elektromos aljzatba vagy amikor jégkockákat vesz ki a jégtartályból.
6. Ne próbálja szétszerelni a készülék külső burkolatát.
7. A gyártó nem vállal felelősséget a készülék helytelen használatából vagy a hozzá tartozó tartozékok miatt keletkezett károkért.
8. Ne merítse a készüléket, a tápkábelt vagy a csatlakozódugót vízbe vagy más folyadékba. Áramütés veszélye áll fenn.
9. Ne használja ezt a készüléket programozható időrelével, időzítővel, távvezérlő rendszerrel vagy más olyan egységgel, amely automatikusan be- és kikapcsolja a készüléket.
10. A tisztításnál tartsa be a „Tisztítás” fejezetben szereplő utasításokat.
11. A készüléket mindig kapcsolja ki az ON/OFF gombbal, és húzza ki a tápkábel csatlakozódugóját az elektromos aljzataból, ha nem használja, felügyelet nélkül hagyja, vagy tisztítani, illetve elhelyezni kívánja.
12. A készüléket helyezze sík, szilárd és stabil felületre, például a konyhapult munkalapjára vagy egy asztalra. Ne helyezze lejtős felületre.
13. A készüléket TILOS robbanásveszélyes gázok, gyúlékony, éghető és illékony anyagok közelében használni vagy tárolni.
14. Ne helyezze el a készüléket sem annak tartozékait:
  - elektromos vagy gáztűzhelyre, annak közelébe, a munkalap szélére stb.;
  - nyílt tűz, fűtés vagy más hőforrás közelébe;
  - nedves, poros vagy hűvös helyiségekbe;
  - olyan helyre, ahol extrém hőmérsékletnek vagy közvetlen napfénynek lesz kitéve.

15. Csak mindazon tartozékokat használja, amelyek a készülékkel együtt tartoznak, illetve amelyeket a gyártó javasol.
16. Ne használja a készüléket kopott vagy sérült tartozékokkal.
17. Ne próbálja saját kezűleg javítani a készüléket. A készülék nem olyan alkatrészeket tartalmaz, amelyeket a felhasználó megjavíthat. A hagyományos tisztításon túlmenően minden javítási vagy karbantartási munkát bízjon az arra felhatalmazott szervizre.
18. Ne használja a készüléket, és hagyja azt felülvizsgálatni az arra felhatalmazott szervizben, ha leesett, a külső burkolat sérült vagy deformálódott, illetve ha nem megfelelően működik stb.

### Elektromos biztonság

1. A készüléket csak megfelelően leföldelt elektromos aljzatba csatlakoztassa.
2. Mielőtt a készülék tápkábelének dugóját elektromos aljzatba csatlakoztatja, győződjön meg arról, hogy a készülék típus tábláján feltüntetett feszültség megegyezik a hálózati aljzat feszültségével.
3. Az elektromos aljzatnak könnyen hozzáférhetőnek kell maradnia, hogy szükség esetén a készüléket lehessen választani a hálózatról.
4. A használat előtt teljesen tekerje ki a tápkábelt.
5. Ne csatlakoztassa a készüléket hosszabbító kábelre, adapterre vagy többszörös dugaljra. A készülék csatlakoztatását ajánlott külön elektromos körre.
6. Nedves vagy vizes kézzel ne csatlakoztassa és ne húzza ki a készülék tápkábelét az elektromos aljzatról.
7. Gondoskodjon arról, hogy a tápkábel vagy csatlakozódugó ne kerüljön kapcsolatba nedvességgel, vízzel vagy más folyadékkal. Ha mégis így történne, a további használat előtt alaposan szárítsa meg.
8. Ügyeljen arra, hogy a tápkábel ne lógjon túl az asztal szélén, ne érjen hozzá forró felülethez, éles tárgyakhoz, ne legyen megcsavarodva vagy hajlítva. Tartsa a tápkábelt szárazon.
9. Úgy vezesse a tápkábelt, hogy ne tudjon belé ütközni, és ne rántsa meg, azzal le ne rántsa a készüléket az asztalról.
10. Tilos a készüléket a tápkábelnél fogva húzni vagy cipelni. A készülék cipelésére a készülék fogantyúja szolgál.
11. Tilos a sérült tápkábelt vagy csatlakozódugót saját kezűleg javítani. A javítás mindig csak az arra felhatalmazott szervizre bízható.
12. Ne változtassa meg a tápkábel hosszát.
13. A készüléket mindig a dugó fogásával és húzásával húzza ki az elektromos aljzatról. Soha ne húzza ki a készüléket a hálózati kábelen, mert a tápkábel, a csatlakozódugó vagy az elektromos aljzat károsodhat.
14. Zivatar idején ajánlott a hálózati kábelt kihúzni az elektromos aljzatról.
15. A hálózati kábelt csak száraz, nem szálazó ruhával tisztítsa. Ne nedvesítse be a rongyot, és ne vízzel tisztítsa.
16. Kapcsolja ki a készüléket, húzza ki az elektromos aljzatról és ne használja tovább, ha furcsa hangot ad, szagot vagy füstöt bocsát ki.

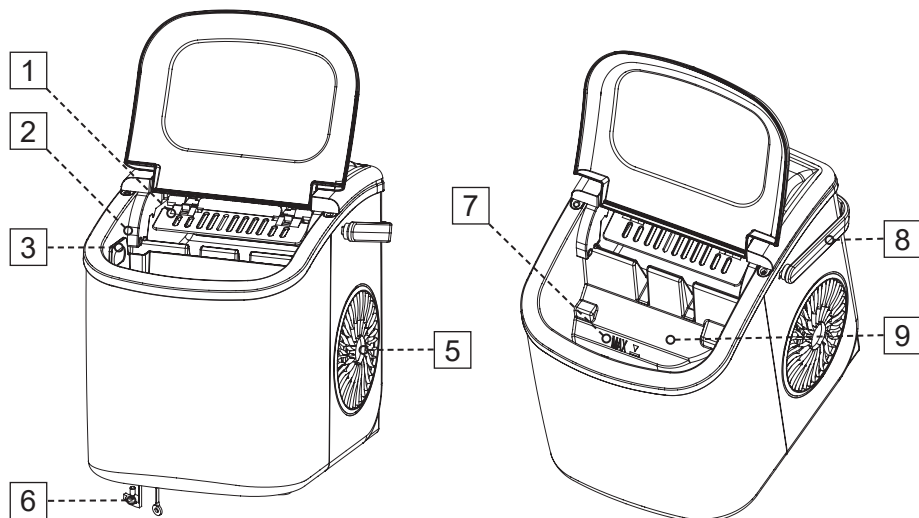
## Hűtőköz vegyi biztonsági utasításai



**FIGYELMEZTETÉS:** Tűz vagy robbanás veszélye.  
Gyúlékony hűtőköz használata.

1. A készülék javítását kizárólag csak megfelelő képzettséggel rendelkező, felhatalmazott szervizközpontra bízza.
2. A készüléket csak a hatályos előírásoknak megfelelően szabad selejtezni. Ellenkező esetben tűz, robbanás vagy személyi sérülés veszélye áll fenn.
3. A készüléket csak a kezelési utasításban szereplő utasítások szerint használja. Ellenkező esetben sérülés következhet be.
4. Ez a készülék körülbelül 15 g R600a hűtőgázt tartalmaz. Ez a hűtőköz megfelel az Európai Unió környezetvédelmi előírásainak.
5. Ne fúrjon semmilyen alkatrészbe a hűtőkörben.
6. A helyiség, ahol a készülék telepítve, üzemeltetve vagy tárolva van, olyan kell legyen, hogy megakadályozza az esetleg kiszivárgó hűtőközök felhalmozódását, amelyek a hűtőköz meggyulladásának következtében tűz vagy robbanás okozói lehetnének, ha elektromos kályha, tűzhely vagy más gyújtóforrás bekapcsol.
7. A készülék tárolása során gondoskodni kell arról, hogy ne szenvedjen mechanikai károsodást.
8. A hűtőkörökkel dolgozó vagy javító személyzetnek megfelelő engedéllyel kell rendelkeznie, amelyet arra feljogosított intézmény adott ki, és amely igazolja, hogy a hűtőközökkel az adott ágazatra vonatkozóan előírt értékelésnek megfelelően képesek kezelni.
9. A karbantartási munkák csak a készülék gyártójának ajánlásai alapján végezhetők el. A további felkészült szakemberek beavatkozását igénylő karbantartási és javítási munkákat csak a gyúlékony hűtőközökkel foglalkozó szakértők felügyelete mellett szabad elvégezni.
10. Ellenőrizze az adattáblán, milyen típusú hűtőgáz van a készülékében.

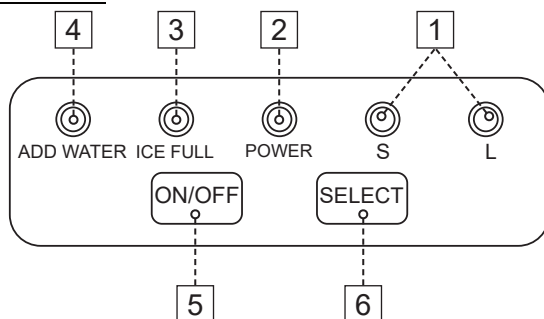
## A készülék leírása



1. Jégkockalapát
2. Teljes jégkockatároló szenzor
3. Jégkockatároló kosár
4. Felső fedél átlátszó ablaknyílással
5. Levegőkifújó nyílások
6. Zsáknyíló dugó a víz leengedéséhez
7. **MAX ▼** jelölés (a maximális vízszint; a jelölés csak a jégkockatároló kosár eltávolítása után látható)
8. Fogantyú
9. Víztartály

**Ábra nélkül:** jégkocka-kanna

### Kezelőpanel áttekintése



1. Kiválasztott jégkocka-méret jelzései: S (kis kockák); L (nagy kockák)
2. Hálózati feszültség jelző **POWER**
3. Teljes jégkockatároló-kosár jelző **ICE FULL**
4. Hiányzó víz jelzése **ADD WATER**
5. **ON/OFF** gomb a jégkészítő bekapcsolásához/ kikapcsolásához
6. **SELECT** gomb a jégkocka-méret kiválasztásához

# Használat előtt

## A jégkészítő kicsomagolása

1. Vegye ki a jégkészítőt a csomagolóanyagból, és távolítsa el a kitöltő anyagokat, matricákat, címkéket vagy egyéb védő- és reklámanyagokat.
2. Ellenőrizze, hogy a jégkészítő nem sérült-e, és hogy a jégkockatároló kosár és a jégkocka-lapát a készülék belsejében van-e. Ha a jégkészítő sérült, vagy valamelyik tartozék hiányzik, kérjük, vegye fel a kapcsolatot ügyfélszolgálatunkkal.
3. Távolítsa el a jégkocka-lapátot, a jégkockatároló kosarat és a jégkocka-kannát rögzítő szalagokat.

## A jégkészítő elhelyezése

1. Helyezze a jégkészítőt sík, egyenletes munkalapra, a közvetlen napfény és más hőforrások (pl. gáztűzhely, kemence, radiátor) hatósugarán kívül.
2. Győződjön meg arról, hogy a készülék hátsó és bal/jobboldali oldala és a faltól legalább 10 cm szabad tér legyen.
3. Helyezze a jégkészítőt elektromos aljzat közvetlen közelébe. Az aljzatnak könnyen hozzáférhetőnek kell maradnia, hogy szükség esetén lehessen választani a készüléket a hálózatról.
4. Helyezze a jégkészítőt olyan helyiségbe, ahol a hőmérséklet a 10 °C és 38 °C közötti ajánlott tartományban van.

A jégkészítő használata előtt ajánlott alaposan megtisztítani:

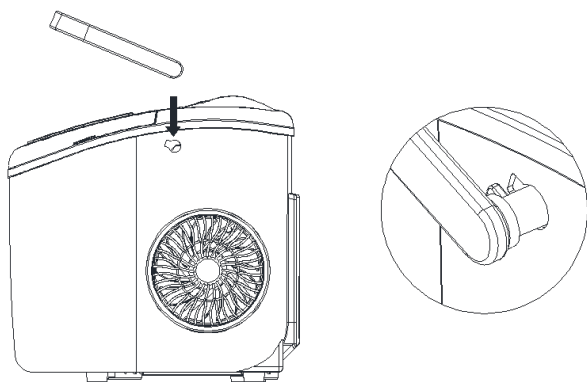
1. Vegye ki a jégkockatároló kosarat.
2. A belső teret (víztartályt) törölje le egy puha, meleg vízzel és semleges tisztítószerrel megnedvesített, majd jól kifacsart ruhával. Ezután szárítsa le száraz, puha ruhával.
3. A készülék külső felületét törölje le enyhén nedvesített ruhával, majd szárítsa le száraz, puha ruhával.
4. A jégkockatároló kosarat és a jégkocka-kannát mossuk ki meleg vízzel és semleges tisztítószerrel. Öblítse le tiszta vízzel, majd szárítsa le száraz, puha ruhával.

**Fontos:** Használat előtt hagyja a jégkészítőt egy óráig állni, hogy a belső körben stabilizálódjon a hűtőköz.

**Megjegyzés:** Ha a jégkészítőt hosszabb ideig nem használja, teljesen engedje le a vizet, és szárítsa meg a belső teret.

### A fogantyú rögzítése

Használat előtt fontos rögzíteni a fogantyút a készülék törzséhez. A fogantyút fordítsa ugyanolyan szögbe, mint a készüléken lévő rögzítőnyílás, és a lenti ábra szerint illessze be.



Jégkészítőt mindig a fogantyújánál tartsa meg a szállításhoz.

### Csatlakoztatás az áramforráshoz

**FIGYELMEZTETÉS:** A földelt dugasz helytelen használata áramütés veszélyét jelent. Ha a tápkábel sérült, forduljon ügyfélszolgálatunkhoz.

1. Tekeresse ki teljesen a tápkábelt.
2. Csatlakoztassa a tápkábel dugóját megfelelően telepített és leföldelt elektromos aljzatba.

**FIGYELMEZTETÉS:** Semmilyen körülmények között ne vágja le és ne távolítsa el a tápkábel dugójáról a földelőcsatlókart. Az áramellátással és/vagy a földeléssel kapcsolatos minden kérdést hivatányos elektromos szakemberrel egyeztesse.

### A víztartály feltöltése

Győződjön meg arról, hogy a készülék aljában lévő leeresztődugó helyesen van-e elhelyezve. Ellenkező esetben a jégkocka készítése során vízszivárgás léphet fel.

1. Nyissa ki a fedelet, és vegye ki a jégkockatároló kosarat.
2. Töltsön hideg ivóvizet a víztartályba a **MAX ▼** jelölésig. Fontos, hogy a vízszint ne emelkedjen a **MAX ▼** jelölésnél magasabbra.
3. Helyezze vissza a jégkockatároló kosarat, és zárja le a fedelet.

**FIGYELMEZTETÉS:** A víztartályba kizárólag hideg ivóvizet töltsön. Ne használjon meleg vizet vagy más folyadékot, mert a készülék sérülése lehetséges.

**FIGYELMEZTETÉS:** Ne hagyja a vizet a víztartályban 24 óránál tovább. Cserélje ki a vizet mindennap. Ha a készüléket nem használja, tisztítsa meg a „Tisztítás” fejezetben leírtak szerint.

**Megjegyzés:** Ha a jég készítése közben felgyullad az **ADD WATER** jelző, vizet kell utántölteni a víztartályba. Kövesse a fenti utasításokat.

## A készülék használata

1. Miután feltöltötte a víztartályt, és csatlakoztatta a készüléket az áramforráshoz, nyomja meg az **ON/OFF** gombot a kezelőpulton a jégkészítő bekapcsolásához és a jégkockaérték készítési ciklusának elindításához.
2. Válassza ki a jégkocka méretét a **SELECT** gomb többszéri megnyomásával. Az **S** jelzés kis jégkockákat, az **L** jelzés nagy jégkockákat jelöl.

**Megjegyzés:** Ha a helyiség hőmérséklete 15 °C alatt van, ajánlott a kis jégkocka-méret kiválasztása, hogy elkerülhető legyen a jégkockák egymáshoz ragadása.

3. A jégkocka készítési ciklus automatikusan lefut, és az egyes ciklusok befejezése után automatikusan új ciklus indul. Egy jégkocka-készítési ciklus körülbelül 6–13 percig tart, a választott jégkocka méret és a helyiség hőmérsékletétől függően. A javasolt helyiség hőmérséklet 10 °C és 38 °C között van.
4. Ha a szivattyú azt érzékeli, hogy a víztartály üres, a jégkészítő automatikusan leáll, és felgyullad az **ADD WATER** jelző. Nyomja meg az **ON/OFF** gombot, nyissa ki a fedelet, és töltsön a víztartályba vizet a **MAX ▼** jelölésig. Zárja le a fedelet, és nyomja meg az **ON/OFF** gombot a jégkészítő bekapcsolásához és a jégkocka-készítés folytatásához.
5. Ha a szenzor azt érzékeli, hogy a jégkockatároló kosár tele van, a jégkészítő automatikusan leáll, és felgyullad az **ICE FULL** jelző. Nyomja meg az **ON/OFF** gombot, nyissa ki a fedelet, és a kanna segítségével távolítsa el a kész jégkockákat a kosárból. Zárja le a fedelet, és nyomja meg az **ON/OFF** gombot a jégkészítő bekapcsolásához és a jégkocka-készítés folytatásához.
6. Megnyomva a **SELECT** gombot 5 másodpercig a jégkészítő a jégkocka-készítést tovább folytatja, összesen 10 ciklus erejéig, még akkor is, ha az **ICE FULL** jelző világít.

**Megjegyzés:** A készülék ismételt újbóli bekapcsolása előtt ajánlott a jégkészítőt 3 percig állni hagyni, hogy a hűtőköz a kompresszorban stabilizálódjon.

**FIGYELMEZTETÉS:** A közvetlen napfény vagy a napfény visszaverődése zavart okozhat az infraérzékelőben. Ha a jégkészítő sem a jégkockákkal eltakart érzékelő esetén sem áll le, helyezze a készüléket olyan helyre, ahol nem éri közvetlen napfény.

**FIGYELMEZTETÉS:** A kész jégkockák kivételéhez kizárólag az mellékelt jégkocka-kannát használja. Ne használja a kezét, főként nedves vagy vizes kezekkel, mert fagyási sérülés veszélye áll fenn.

**FIGYELMEZTETÉS:** A kész jégkockák kivételekor ne nyújtsa be az ujjait vagy a kezét a párologtató térbe. Az ott levő felület rendkívül alacsony hőmérsékletre van hűtve, és fagyási sérülés veszélye áll fenn.

7. Ha a jégkészítőt tovább már nem használja, nyomja meg az **ON/OFF** gombot a készülék kikapcsolásához.
8. Nyissa ki a fedelet, és a kész jégkockákat tegye át a mélyhűtőbe.
9. Húzza ki a tápkábel dugóját az elektromos aljzathból. Hagyja a jégkészítőt melegedni környezeti hőmérsékletre, mielőtt elkezdi tisztítani.

**FIGYELMEZTETÉS:** A jégkészítő nem hosszabb ideig történő jég tárolására szolgál. A használat után vigye át a jégkockákat a mélyhűtőbe.

## Tisztítás

Kapcsolja ki a jégkészítőt az **ON/OFF** gomb segítségével, húzza ki a tápkábel dugóját az elektromos aljzathból, és hagyja a készüléket környezeti hőmérsékletre felmelegedni. A folyamat felgyorsításához nyithatja ki a felső fedelet.

**FIGYELMEZTETÉS:** Ne engedje a jégkészítőt, a tápkábelt vagy a dugót vízbe, illetve más folyadékba. Áramütés veszélye áll fenn.

**Megjegyzés:** A jégkészítő és tartozékainak tisztításához ne használjon vegyi anyagokat, erős, durva tisztítószereket, oldószereket, benzint, alkoholt vagy más hasonló anyagokat. A drótszivacsok vagy dróttal kombinált szivacsok megkarcolhatják a felületet, ezért használatuk nem javasolt.

### Automatikus öntisztítási program

1. Töltsön tiszta vizet a víztartályba a **MAX ▼** jelölésig.
2. Csatlakoztassa a tápkábel dugóját az elektromos aljzathoz.
3. Nyomja meg 5 másodpercig folyamatosan az **ON/OFF** gombot.
4. Ezzel elindítja az automatikus öntisztítási programot. A program általában 30 percig tart. Az automatikus öntisztítás ideje alatt az S és L jégkocka-méret jelzők villognak.
5. Az automatikus öntisztítási program befejezése után ürítse ki a víztartályt, majd a lentebb ismertetett utasítások szerint tisztítsa meg a jégkészítőt.

**Megjegyzés:** Hagyja, hogy a jégkészítő befejezze teljesen az automatikus öntisztítási programot. Nem javasolt a program megszakítása.

### A víztartály kiürítése

1. Helyezze a jégkészítőt a mosogatóhoz, fürdőszobai kagylóhoz, illetve a munkalap széléhez.
2. Óvatosan tolja a jégkészítő elülső részét a szél felett, hogy elérje a bűvónyílás dugóját. Ha a jégkészítő a munkalapon van, helyezzen egy edényt a lefolyó alá, hogy a kiürülő víz befogadható legyen.
3. Vegye ki a dugót az alsó, elülső részen, és hagyja, hogy a víz elfolyjon a tartályból. Szükség esetén óvatosan döntse meg a jégkészítőt, hogy az összes víz kiürüljön.
4. Amint minden víz kiürült, helyezze vissza a dugót a helyére. Nyomja meg enyhén, hogy biztosan jól záródjon.

## Kézi tisztítás

A víztartályt és a belső teret (jégtálat, érzékelőket, a fedél belső felületét) törölje át olyan puha ruhával, amelyet langyos vízzel és semleges tisztítószerrel nedvesített meg, majd alaposan kicsavart. Ezután szárítsa át egy tiszta, száraz ruhával. Hagyja nyitva a fedelet, hogy a belső tér és a víztartály teljesen megszáradjon.

A jégkészítő külső felületét enyhén nedves ruhával törölje át, majd szárítsa meg egy tiszta, száraz ruhával.

A jégkocsot és a jégszórót meleg vízzel, semleges tisztítószerrel mossuk le, öblítsük át tiszta vízzel, majd töröljük szárazra egy tiszta ruhával.

## A jégkészítő tárolása

A tiszta jégkészítőt sötét, jól szellőző helyen tárolja, például egy konyhaszekrény alsó fiókjában, kamrában vagy hasonló helyen.

Olyan helyet válasszon, amely biztosan el van zárva gyermekek és háziállatok elől.

A jégkosarat és a jégszórót a jégkészítő belső terében is tárolhatja. A készülék tetejére ne helyezzen semmilyen tárgyat.

## Problémák elhárítása

Problém	Előfordulható ok	Megoldás
Kigyulladt az <b>ADD WATER</b> jelző.	A víztartály üres.	Nyomja meg az <b>ON/OFF</b> gombot, nyissa ki a fedelet, és töltsse fel a víztartályt tiszta vízzel a <b>MAX ▼</b> jelölésig. Ezután zárja vissza a fedelet, és nyomja meg az <b>ON/OFF</b> gombot, hogy bekapcsolja a jégkészítőt és folytatódjon a jégkocka-képzés.

Problém	Előfordulható ok	Megoldás
Kigyulladt az <b>ICE FULL</b> jelző.	A jégkockát tartalmazó kosár megtelt.	Nyomja meg az <b>ON/OFF</b> gombot, nyissa ki a fedelet, és a jégszórral vegye ki a kész jégkockákat a kosárból. Zárja vissza a fedelet, majd nyomja meg az <b>ON/OFF</b> gombot, hogy bekapcsolja a jégkészítőt és folytatódjon a jégkocka-képzés.
		Nyomja meg és tartsa lenyomva az <b>SELECT</b> gombot 5 másodpercig, és a jégkészítő további 10 cikluson át folytatja a jégkocka-képzést, még akkor is, ha az <b>ICE FULL</b> jelző világít.
A jégkockák összeállnak.	A jégkocka-képzés túl hosszú ideig tart.	Nyomja meg az <b>ON/OFF</b> gombot, és várja meg, amíg a jégkockák megolvadnak. A fedelet kinyitva felgyorsíthatja az olvadási folyamatot. Válassza az S jégkocka-méretet.
	A tartályban lévő víz hőmérséklete túl alacsony.	Ürítse ki a víztartályt, és töltsön bele 8–32 °C-os hőmérsékletű vizet.
A jégkocka-képzési ciklus fut, de a jégkockák nem képződnek.	A tartályban lévő víz hőmérséklete, illetve a helyiség hőmérséklete túl magas.	Az ajánlott helyiség hőmérséklet 10–38 °C, az ajánlott vízhőmérséklet 8–32 °C. Ellenőrizze a víz hőmérsékletét és a helyiség hőmérsékletét.
	A készülékből hűtőközeg szivárog. A hűtőrendszer csövei elzáródtak.	Forduljon hivatalos vagy engedélyezett szervizhez.

Ha a probléma nem szerepel a táblázatban, vagy a probléma továbbra is fennáll, hagyja abba a jégkészítő használatát, és forduljon hivatalos vagy engedélyezett szervizhez.

<b>Műszaki paraméterek</b>	
<b>Modell</b>	AERIUM IM-2412 mini
<b>Tápfeszültség</b>	220–240 V~ / 50 Hz
<b>Védelmi osztály</b>	I
<b>Klímatikus osztály</b>	SN/N/ST/T
<b>Áramerősség jégkocka-képzés közben</b>	0,8 A
<b>Névleges áramerősség</b>	1,0 A
<b>Hűtőközeg / hűtőközeg mennyisége</b>	R600a / 15 g
<b>Súly</b>	5,8 kg
<b>Hőszigetelő gáz</b>	C <sub>5</sub> H <sub>10</sub>
<b>Zajszint</b>	maximum 52 dB
<b>Jégkocka-termelés</b>	12 kg 24 óra alatt
<b>Jégkocskás tároló kapacitása</b>	0,6 kg
<b>Vízartály kapacitása</b>	1,2 l
<b>Fogyasztás kikapcsolt állapotban (2023/826/EU irányelv szerint)</b>	0,2 W
<b>Fogyasztás készenléti üzemben (2023/826/EU irányelv szerint)</b>	0,3 W

## Megfelelőségi nyilatkozat

Lavatronic s.r.o. ezzel nyilatkozza, hogy az AERIUM IM-2412 mini készülék (jégkockakészítő) megfelel az Európai Unió hatályos jogszabályainak és irányelveinek minden alapvető követelményének.

A szimbólummal jelölt terméket tilos a háztartási hulladékkal együtt kidobni. Gondoskodjon a termék visszavételéről és környezetbarát ártalmatlanításáról. Az elektromos és elektronikai kuka ártalmatlanításával kapcsolatos bővebb információkért forduljon a helyi önkormányzathoz. A megfelelő ártalmatlanítással hozzájárul a környezet és mások egészségének védelméhez. A hulladék újrahasznosítása értékes nyersanyagokat takarít meg.



## Gyártóra vonatkozó információk

Lavatron s.r.o. fenntartja a jogot, bármikor módosítsa a termék megjelenését, felszereltségét vagy műszaki paramétereit. A gyártó ezenkívül előzetes figyelmeztetés nélkül bármikor megváltoztathatja a firmware-t és ezt a használati utasítást is.

### Gyártó címe

Lavatron s.r.o.

Rohacova 145/14, 130 00 Prága 3, Cseh Köztársaság

[www.aerium.eu](http://www.aerium.eu) / [info@aerium.eu](mailto:info@aerium.eu)



**RoHS**