



Made Simple, Done Right.



CZ 2-10

EN 11-19

HU 20-28

RO 29-37

HR 38-46

PL 47-55

**AERIUM TurboClean
AC500**

DŮLEŽITÉ BEZPEČNOSTNÍ POKYNY

ČTĚTE POZORNĚ A USCHOVEJTE PRO BUDOUCÍ POUŽITÍ

- Pokud dojde k poškození spotřebiče nedodržováním pokynů v této příručce, záruka se stává neplatnou. Výrobce/dovozce nenese žádnou odpovědnost za škody způsobené nedodržováním pokynů psaných v manuálu. Nedbalé používání spotřebiče není v souladu s podmínkami tohoto návodu.
- Před připojením spotřebiče k síťové zásuvce se ujistěte, že se napětí uvedené na typovém štítku spotřebiče shoduje s elektrickým napětím zásuvky.
- Spotřebič připojujte pouze k řádně uzemněné zásuvce.

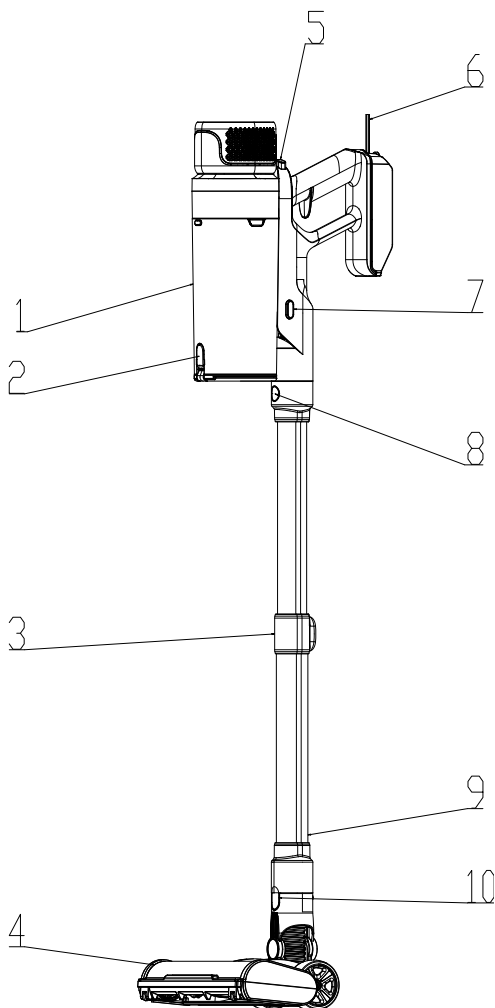
UPOZORNĚNÍ

- Tento spotřebič mohou používat děti ve věku 8 let a starší a osoby se sníženými fyzickými, smyslovými či mentálními schopnostmi nebo s nedostatkem zkušeností a znalostí, pokud jsou pod dozorem nebo byly poučeny o používání spotřebiče bezpečným způsobem a rozumí případným nebezpečím. Čištění a údržbu prováděnou uživatelem nesmějí vykonávat děti, pokud nejsou starší 8 let a pod dozorem. Spotřebič a jeho síťový kabel udržujte mimo dosah dětí mladších 8 let.
- Děti si se spotřebičem nesmějí hrát.
- Nepoužívejte spotřebič k jiným účelům, než pro které je určen.
- Spotřebič není určen k ovládání prostřednictvím programátoru, vnějšího časového spínače nebo dálkového ovládání.
- Pokud spotřebič nepoužíváte nebo plánujete čištění, vždy ho vypněte a odpojte ze síťové zásuvky.

- Nepoužívejte spotřebič, pokud nefunguje správně, byl upuštěn na zem, poškozen nebo ponořen do vody. Spotřebič s poškozenou vidlicí síťového kabelu je zakázáno používat. V žádném případě neopravujte spotřebič sami. Na spotřebiči neprovádějte žádné úpravy – vzniká nebezpečí úrazu elektrickým proudem. Veškeré opravy a seřízení tohoto spotřebiče svěřte autorizovanému servisnímu středisku.
- Neodpojujte spotřebič ze síťové zásuvky tahem za síťový kabel - vzniká nebezpečí poškození síťového kabelu/síťové zásuvky.
- Zajistěte, aby se napájecí kabel nedotýkal horkých povrchů. Vyhněte se kontaktu napájecího kabelu s ostrými hranami či rohy, nepřivírejte jej do dveří a netahejte za něj. Nepřejíždějte spotřebičem přes napájecí kabel.
- Spotřebič je určen pro použití v domácnosti. Není určen pro použití ve venkovních prostorech či na mokřím povrchu.
- Neskladujte spotřebič v blízkosti zdrojů tepla.
- Nepoužívejte v blízkosti výbušných či hořlavých látek.
- Nenechávejte spotřebič v provozu bez dozoru.
- Používejte pouze s dodaným příslušenstvím.
- Nedotýkejte se spotřebiče, napájecího kabelu ani zástrčky mokřými rukama.
- Nezakrývejte otvory pro vstup a výstup vzduchu a nekládejte do nich žádné předměty. Zajistěte, aby otvory nebyly ničím blokovány.
- V případě, že je sací otvor, podlahová hubice nebo teleskopická trubice blokována předměty, spotřebič okamžitě vypněte a odstraňte blokující předmět.
- Před odpojením z el. sítě spotřebič vždy nejprve vypněte.
- Udržujte volné oblečení a všechny části těla mimo dosah otvorů a pohyblivých částí spotřebiče.
- Před připojením příslušenství spotřebič odpojte z el. sítě.
- Nevysávejte hořlavé, těkavé či jedovaté látky (např. benzín, kyseliny apod.).
- Nevysávejte horký popel, rozbité sklo, ostré předměty nebo kapaliny.
- Nevysávejte jehly, napínáčky nebo provázky.
- Nepoužívejte spotřebič bez nádoby na prach a řádně instalovaného filtru. Nikdy nepoužívejte spotřebič s poškozeným filtrem.
- Neponořujte spotřebič ani napájecí kabel do vody nebo jiných tekutin.

Popis produktu

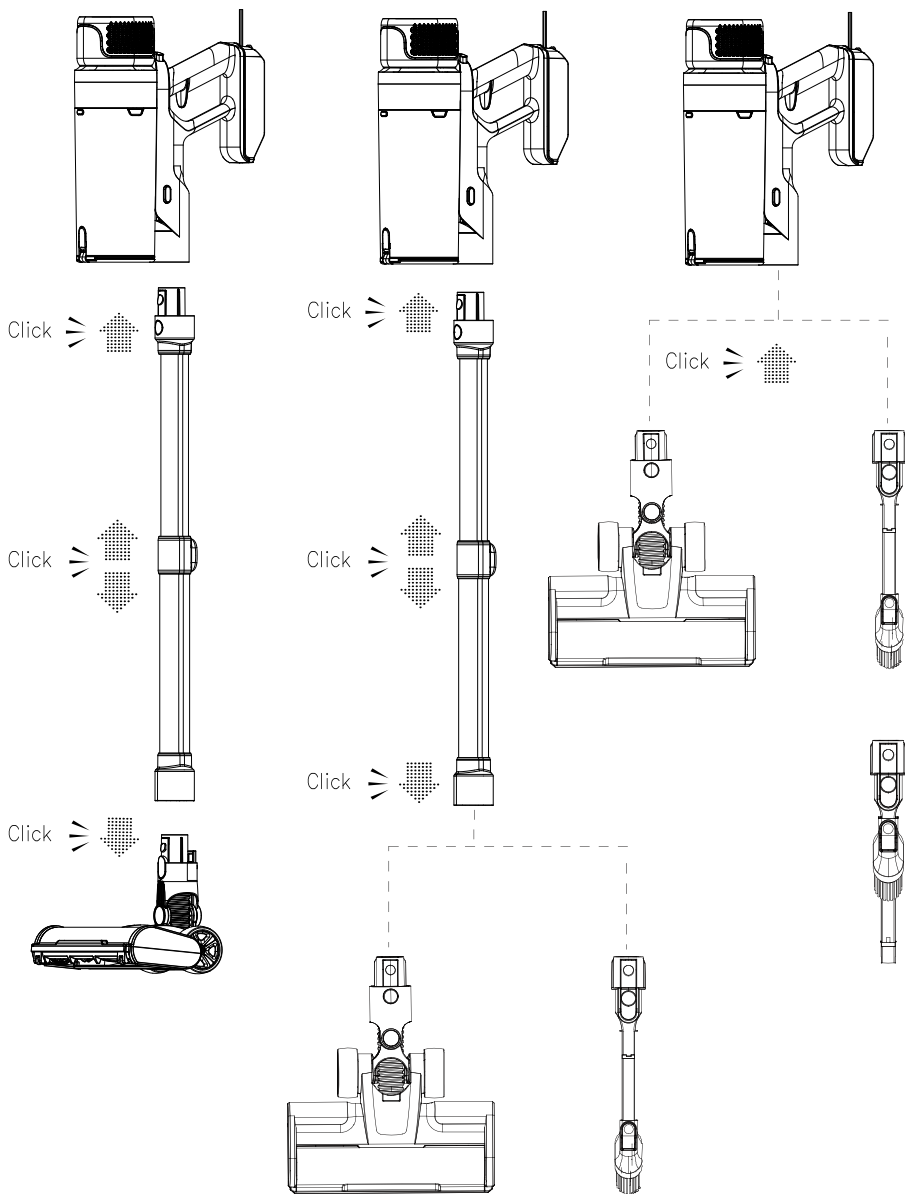
1. Nádoba na prach
2. Pojistka nádoby na prach
3. Pojistka posunu teleskopické tyče
4. Koncovka s rotační hlavou (A1)
5. Spínač
6. Napájecí kabel
7. Pojistka pro uvolnění nádoby na prach (pro uvolnění musí být pojistka sepnuta po obou stranách zařízení současně)
8. Pojistka pro uvolnění teleskopické tyče od hlavní jednotky
9. Ústí trubice
10. Pojistka pro uvolnění koncovky



Obsah balení:

- 1x Hlavní jednotka - TCAC500**
- 1x Propojovací tyč - TCT1**
- 1x Držák na zeď - TCP1**
- 1x Multifunkční koncovka - TCP2**
- 1x Koncovka na čalounění - TCP3**
- 1x Koncovka (včetně univerzálního kartáče) - TCP4**
- 1x Čisticí nástroj**

Sestavení produktu

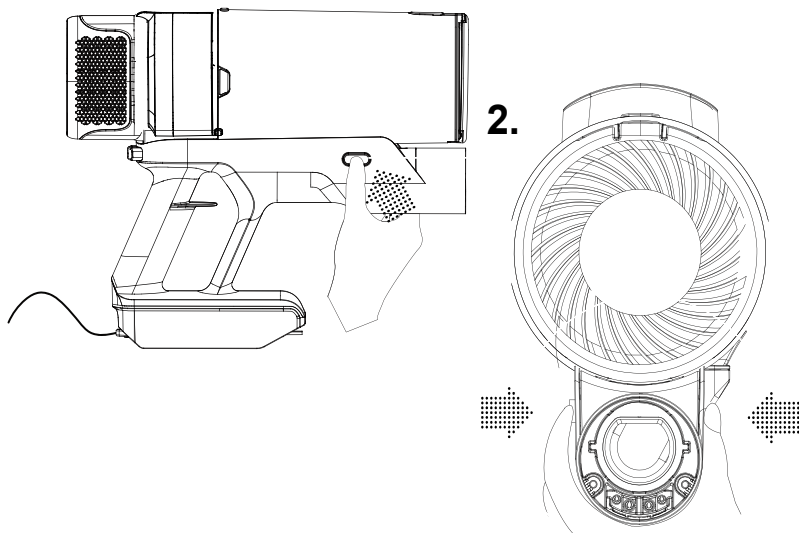
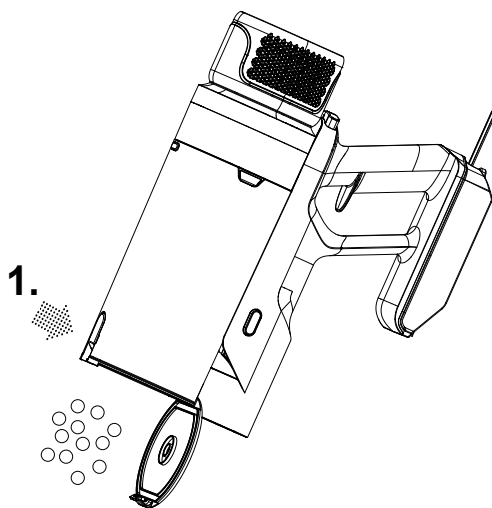


Vysávání a plná nádoba

Pokud bude nádoba plná (označení "max"), vyprázdněte nádobu.

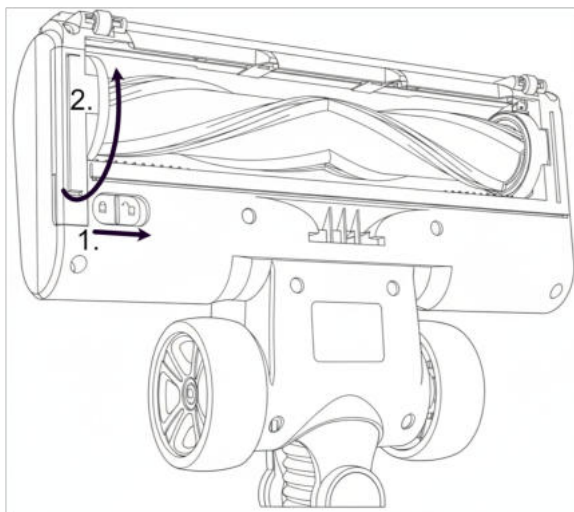
Také ji vyprázdněte vždy po ukončení vysávání. Zabráníte tak tvorbě bakterií v nádobě.

1. Stiskněte tlačítko pro uvolnění víka.
2. Pokud chcete sejmout celou nádobu, odjistěte celou nádobu z obou stran.



Čištění a údržba

1. Uvolněte tahem pojistku do strany.
2. Otevřete část krytu a vyjměte kartáč.



Kartáč se může mýt proudem vody.
Po mytí jej nechte 24h vyschnout.

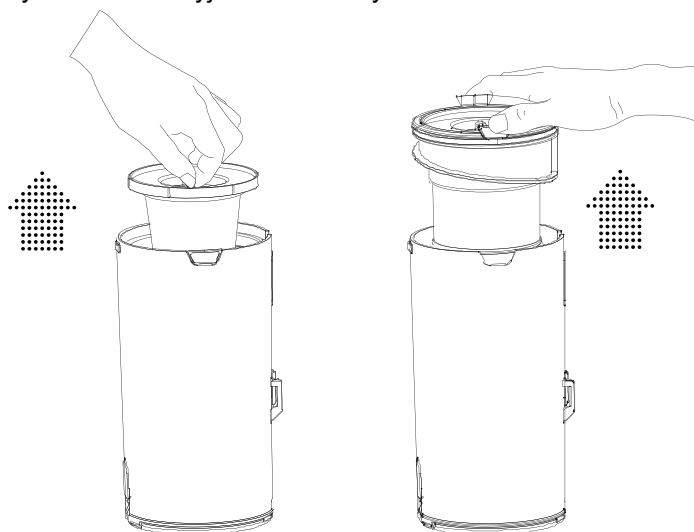
Technické specifikace

Název / verze	AERIUM TurboClean AC500 / H7AC
Příkon	500 W
Sací výkon	15 kPa
Objem nádoby na odpad	700 ml
Délka kabelu	7 m
Hlasitost	≤82 dB
Rozměry hlavní jednotky	330 x 115 x 225 mm

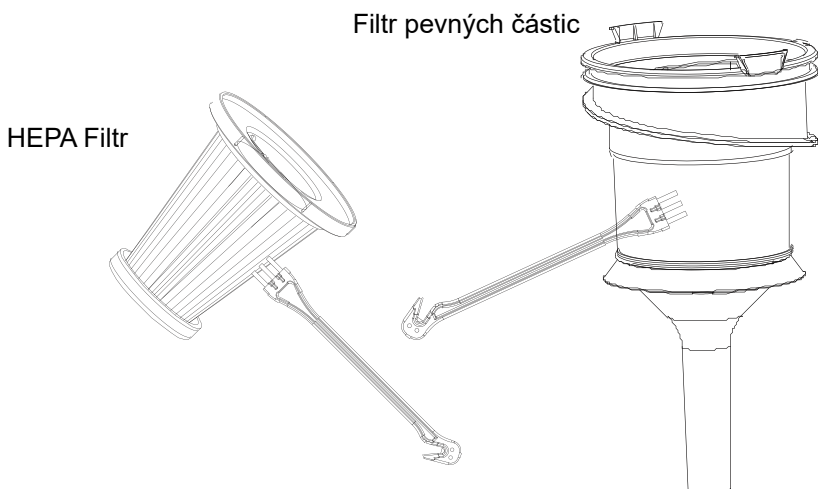
Čištění a údržba

Nádobu sundejte z hlavní jednotky a vyjměte z ní filtry.

- Pohybem vzhůru vyjměte filtr velkých částic i HEPA filtr.



- Pro čištění obou filtrů použijte nástroj na čištění - koncovku se štětcem. Vnitřní HEPA filtr není omyvatelný vodou. Pouze jej vyprašte venku.



Problémy a řešení

Problém	Možná příčina	Řešení
Vysavač má malý sací výkon	Nedovřeně víko sběrného koše	Zkontrolujte víko a správné usazení nádoby na hlavní jednotce
	Sběrná nádoba je plná nebo HEPA filtr je ucpaný	Vyčistěte oba filtry, pokud je HEPA filtr viditelně "unavený", zakupte nový
Koncovka vysavače nefunguje	Špatně připojené příslušenství nebo přehřátí příslušenství	Odpojte a znovu zapojte příslušenství. V případě přehřátí počkejte
Vysavač je horký a nefunguje	Přehřátí vysavače	Odpojte vysavač a nechte jej vychladnout

Prohlášení o shodě

Společnost Lavatronic s.r.o. tímto prohlašuje, že zařízení AERIUM TurboClean AC500 splňuje všechny příslušné požadavky platných právních předpisů a technických norem Evropské unie.

Pokyny k likvidaci

Pokud je výrobek označen symbolem přeškrtnutého kontejneru na kolečkách, vztahuje se na jeho likvidaci směrnice Evropského parlamentu a Rady 2014/53/EU. Tento výrobek nesmí být likvidován společně s běžným komunálním odpadem. Odevzdejte jej do nejbližšího sběrného místa pro elektroodpad. Správnou likvidací pomáháte chránit životní prostředí a zdraví ostatních lidí a současně přispíváte k šetření cenných zdrojů.



Práva na změny a aktualizace

Společnost Lavatronic s.r.o. si vyhrazuje právo kdykoli změnit konstrukci, vybavení nebo technické parametry výrobku. Výrobce může také uživatele informovat o změnách firmwaru a tohoto návodu.

Výrobce

Lavatronic s.r.o.

Roháčova 145/14, 130 00 Praha 3, Česká republika

www.aerium.eu / info@aerium.eu



IMPORTANT SAFETY INSTRUCTIONS

READ CAREFULLY AND KEEP FOR FUTURE REFERENCE

If the appliance is damaged due to failure to follow the instructions in this manual, the warranty becomes void. The manufacturer/importer accepts no liability for any damage caused by failure to follow the instructions in this manual. Improper use of the appliance is not in accordance with the conditions of this manual.

Before connecting the appliance to the mains socket, make sure that the voltage indicated on the rating plate of the appliance corresponds to the mains voltage of the socket.

Connect the appliance only to a properly earthed socket.

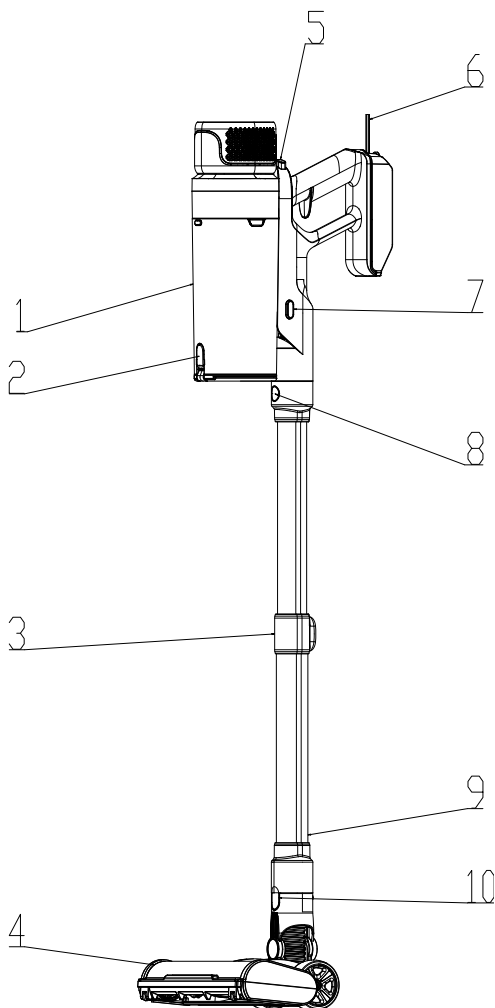
WARNING

- This appliance can be used by children aged from 8 years and above and persons with reduced physical, sensory or mental capabilities or lack of experience and knowledge if they have been given supervision or instruction concerning use of the appliance in a safe way and understand the hazards involved. Cleaning and user maintenance must not be carried out by children unless they are older than 8 years and supervised. Keep the appliance and its power cord out of reach of children younger than 8 years.
- Children shall not play with the appliance.
- Do not use the appliance for any purpose other than that for which it is intended.
- The appliance is not intended to be operated by means of a programmer, external timer or separate remote-control system.
- Always switch off the appliance and disconnect it from the mains socket when it is not in use or before cleaning.
- Do not use the appliance if it is not working properly, has been dropped, damaged or immersed in water. Do not use the appliance if the mains plug or power cord is damaged. Never attempt to repair the appliance yourself. Do not modify the appliance in any way – there is a risk of electric shock. Have all repairs and adjustments of this appliance carried out by an authorised service centre.

- Do not disconnect the appliance from the mains socket by pulling on the power cord – this may damage the power cord or the socket.
- Ensure that the power cord does not come into contact with hot surfaces. Avoid contact of the power cord with sharp edges or corners, do not trap it in doors and do not pull on it. Do not run the appliance over the power cord.
- This appliance is intended for household use only. It is not suitable for outdoor use or on wet surfaces.
- Do not store the appliance near sources of heat.
- Do not use the appliance in the vicinity of explosive or flammable substances.
- Do not leave the appliance in operation unattended.
- Use only with the accessories supplied.
- Do not touch the appliance, power cord or plug with wet hands.
- Do not cover the air inlet or outlet openings and do not insert any objects into them. Make sure the openings are not blocked in any way.
- If the suction opening, floor nozzle or telescopic tube is blocked by an object, switch off the appliance immediately and remove the object.
- Always switch off the appliance before disconnecting it from the mains.
- Keep loose clothing and all parts of the body away from the openings and moving parts of the appliance.
- Disconnect the appliance from the mains before connecting any accessories.
- Do not vacuum flammable, volatile or toxic substances (e.g. petrol, acids, etc.).
- Do not vacuum hot ashes, broken glass, sharp objects or liquids.
- Do not vacuum needles, drawing pins or strings.
- Do not use the appliance without the dust container and a properly installed filter. Never use the appliance with a damaged filter.
- Do not immerse the appliance or the power cord in water or any other liquid.

Product description

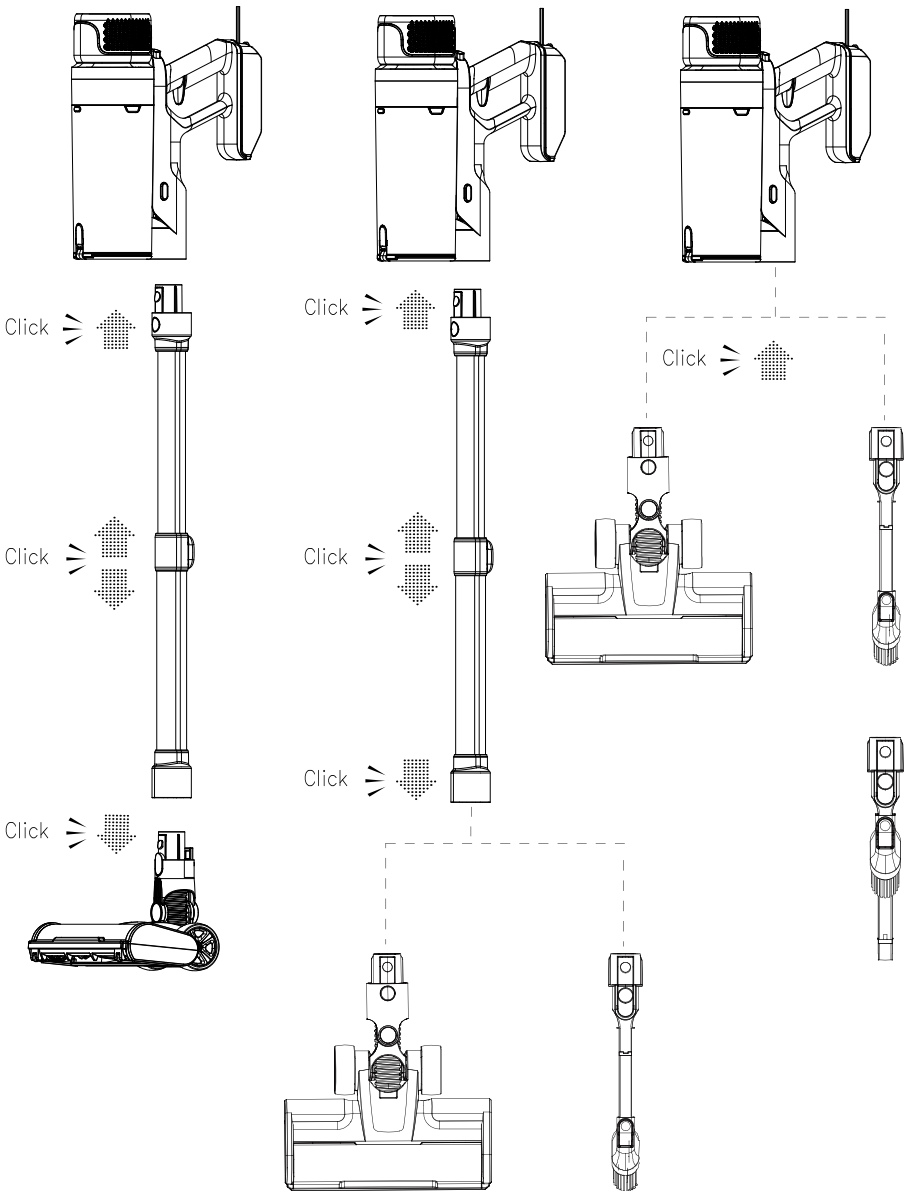
1. Dust container
2. Dust container lock
3. Telescopic tube adjustment lock
4. Floor nozzle with rotating head
5. Power switch
6. Power cord
7. Dust container release lock (to release, the lock on both sides of the appliance must be pressed at the same time)
8. Lock for releasing the telescopic tube from the main unit
9. Tube inlet
10. Nozzle release lock



Package contents:

- 1 x Main unit – TCAC500
- 1 x Extension tube – TCT1
- 1 x Wall mount bracket – TCP1
- 1 x Multifunction nozzle – TCP2
- 1 x Upholstery nozzle – TCP3
- 1 x Nozzle (with universal brush) – TCP4
- 1 x Cleaning tool

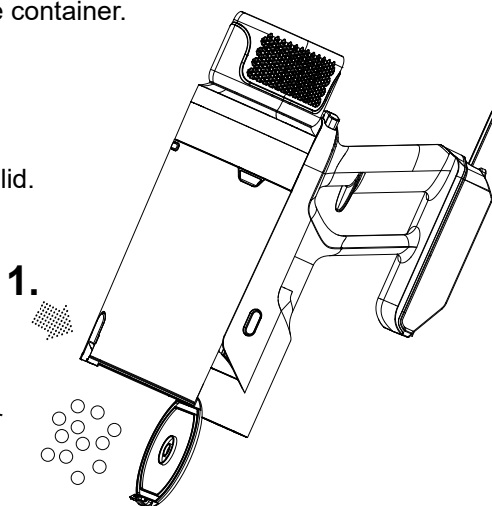
Product assembly



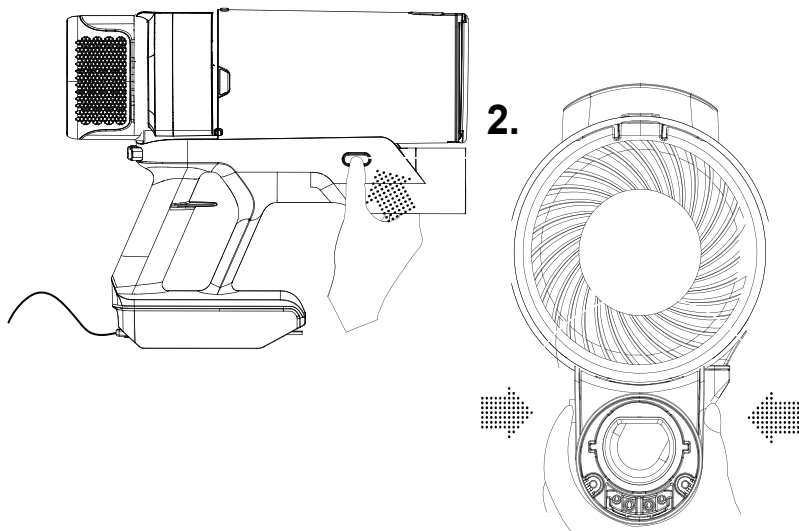
Vacuuming and full dust container

If the dust container becomes full (reaches the “MAX” mark), empty the container. Also empty it after each vacuuming session to prevent bacteria from forming inside the container.

1. Press the button to release the lid.

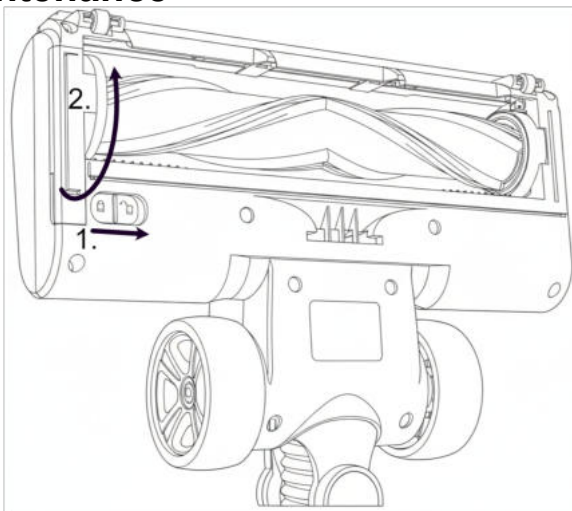


2. To remove the entire dust container, release the container latches on both sides of the appliance at the same time.



Cleaning and maintenance

1. Release the rotating brush lock.
2. Open the brush lock and remove the brush.



The brush can be washed under water.
Then let it dry for at least 24 hours.



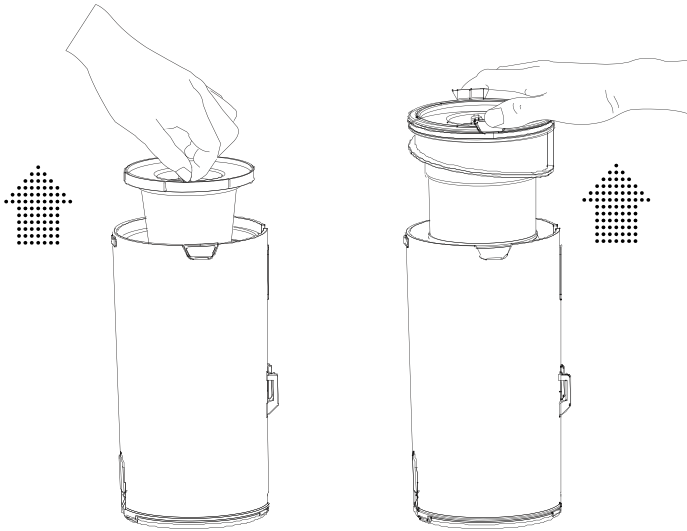
Technical specifications

Name / version	AERIUM TurboClean AC500 / H7AC
Input power	500 W
Suction power	15 kPa
Dust container capacity	700 ml
Cable length	7 m
Noise level	≤82 dB
Dimensions of the main unit	330 x 115 x 225 mm

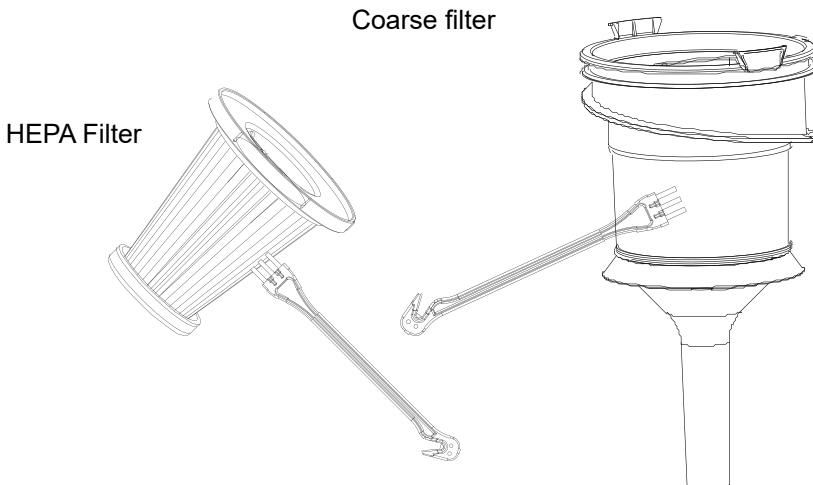
Vacuating and full dust container

Remove the dust container from the main unit and take out the filters.

- Remove the coarse filter and the HEPA filter by pulling them upwards.



- Clean both filters using the cleaning tool – the nozzle with a brush. The inner HEPA filter is not washable with water; tap it out outdoors only.



Troubleshooting

Problem	Possible cause	Solution
The vacuum cleaner has low suction power	The dust bin lid is not properly closed	Check the lid and make sure the container is correctly seated on the main unit.
	The dust container is full or the HEPA filter is clogged	Clean both filters; if the HEPA filter looks “worn out”, replace it with a new one.
The nozzle does not work	The accessory is not connected properly or the accessory has overheated	Disconnect and reconnect the accessory. If it is overheated, let it cool down.
The vacuum cleaner is hot and does not work	The vacuum cleaner has overheated	Switch off the vacuum cleaner and let it cool down.

Declaration of conformity

Lavatronic s.r.o. hereby declares that the AERIUM TurboClean AC500 device complies with all relevant requirements of applicable legal regulations and technical standards of the European Union.

Disposal instructions

If the product bears the symbol on the right (crossed-out wheeled bin), disposal of the waste is subject to European Directive 2014/53/EU. This product must not be disposed of with household waste. Please take the device to your nearest electronic waste collection point. By disposing correctly, you help protect the environment and the health of others. Recycling also conserves valuable resources.



Rights to changes and updates

Lavatronik s.r.o. reserves the right to change design, equipment, or technical parameters of the product at any time. The manufacturer may also notify users of changes to firmware and this manual.

Manufacturer

Lavatronik s.r.o.

Rohacova 145/14, 130 00 Prague 3, Czech Republic

www.aerium.eu / info@aerium.eu



FONTOS BIZTONSÁGI UTTALMAKOZÁSOK

FIGYELMESEN OLVASSA EL, ÉS ŐRIZZE MEG A KÉSŐBBI HASZNÁLATRA

- Ha a készülék meghibásodását a jelen kézikönyvben megadott utasítások be nem tartása okozza, a garancia érvénytelen lesz. A gyártó/importőr nem vállal felelősséget az a kézikönyvben leírt utasítások be nem tartása miatti károkért. A készülék gondatlan használata nem felel meg e használati útmutató feltételeinek.
- Mielőtt a készüléket a hálózati aljzatba dugná, győződjön meg róla, hogy a névleges táblán megadott feszültség megegyezik a konnektor elektromos feszültségével.
- A készüléket kizárólag megfelelően földelt aljzatba dugja be.

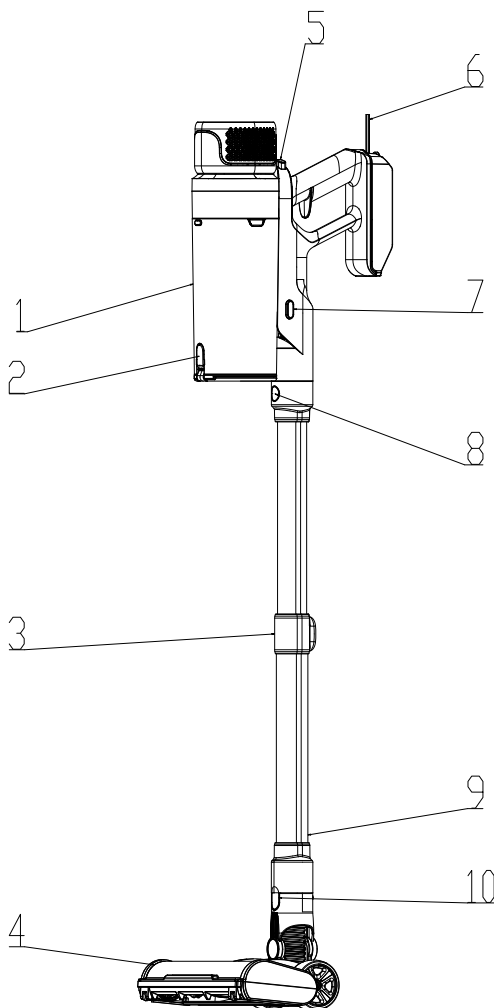
FIGYELEM

- Ezt a készüléket 8 éves és annál idősebb gyermekek, valamint testi, érzékszervi vagy szellemi képességeiben korlátozott személyek, illetve tapasztalat hiányában vagy ismeretek hiányában lévők használhatják, ha felügyelet mellett vannak, vagy a készülék biztonságos használatáról képzésben részesültek, és megértik a lehetséges veszélyeket. A felhasználó által végzett tisztítást és karbantartást nem végezhetik el gyermekek, kivéve ha 8 évesek vagy annál idősebbek és felügyelet mellett vannak. A készüléket és hálózati kábelét tartsuk 8 évesnél fiatalabb gyermekek elől távol.
- Gyermekek nem játszhatnak a készülékkel.
- Ne használja a készüléket a rendeltetéssel ellentétes célokra.
- A készüléket nem erre tervezték, hogy programozó, külső időzítő kapcsoló vagy távirányító segítségével működtessék.
- Ha a készüléket nem használja vagy tisztítani tervezi, mindig kapcsolja ki és húzza ki a hálózati aljzattól.

- Ne használja a készüléket, ha az nem működik megfelelően, leejtették a földre, károsodott vagy vízbe merült. A hálózati kábel sérült villásdugójával rendelkező készülék használata tilos. Semmilyen körülmények között ne javítsa a készüléket maga. A készüléken ne végezzen semmilyen módosítást – áramütés veszélye áll fenn. A készülék összes javítását és beállítását bízza szakszervizre.
- Ne húzza ki a készüléket a hálózati kábeltől megragadva – károsíthatja a hálózati kábelt/dugót.
- Ügyeljen arra, hogy a tápkábel ne érjen forró felületekhez. Kerülje a tápkábel éles szélékkel vagy sarkokkal való érintkezését, ne szorítsa be ajtóba és ne húzza azt. Ne menjen át a készülékkel a tápkábel fölött.
- A készülék háztartási használatra készült. Nem alkalmas kültéri használatra vagy nedves felületeken.
- Ne tárolja a készüléket hőforrások közelében.
- Ne használja robbanásveszélyes vagy gyúlékony anyagok közelében.
- Ne hagyja felügyelet nélkül működni a készüléket.
- Csak a mellékelt tartozékokkal használja.
- Ne érintse a készüléket, a tápkábelt vagy a dugót nedves kézzel.
- Ne takarja le a levegő be- és kilépő nyílásokat, és ne helyezzen semmilyen tárgyat azokba. Ügyeljen arra, hogy a nyílásokat semmi ne blokkolja.
- Ha a szívónyílás, a padlótisztító fej vagy a teleszkópos cső eldugul tárgyakkal, kapcsolja ki azonnal a készüléket és távolítsa el a blokkoló tárgyat.
- A hálózatról való kihúzás előtt mindig kapcsolja ki először a készüléket.
- Tartsa a laza ruházatot és a test minden részét távol a nyílásoktól és a készülék mozgó alkatrészeitől.
- A tartozékok csatlakoztatása előtt húzza ki a készüléket a hálózatról.
- Ne szívjon fel gyúlékony, illékony vagy mérgező anyagokat (pl. benzint, savakat stb.).
- Ne szívjon fel forró hamut, törött üveget, éles tárgyakat vagy folyadékokat.
- Ne szívjon fel tűket, szögletes tárgyakat vagy köteleket.
- Ne használja a készüléket porzsák nélkül és megfelelően beszerelt szűrő nélkül. Soha ne használja a készüléket sérült szűrővel.
- Ne merítse a készüléket vagy a tápkábelt vízbe vagy más folyadékokba.

Termékleírás

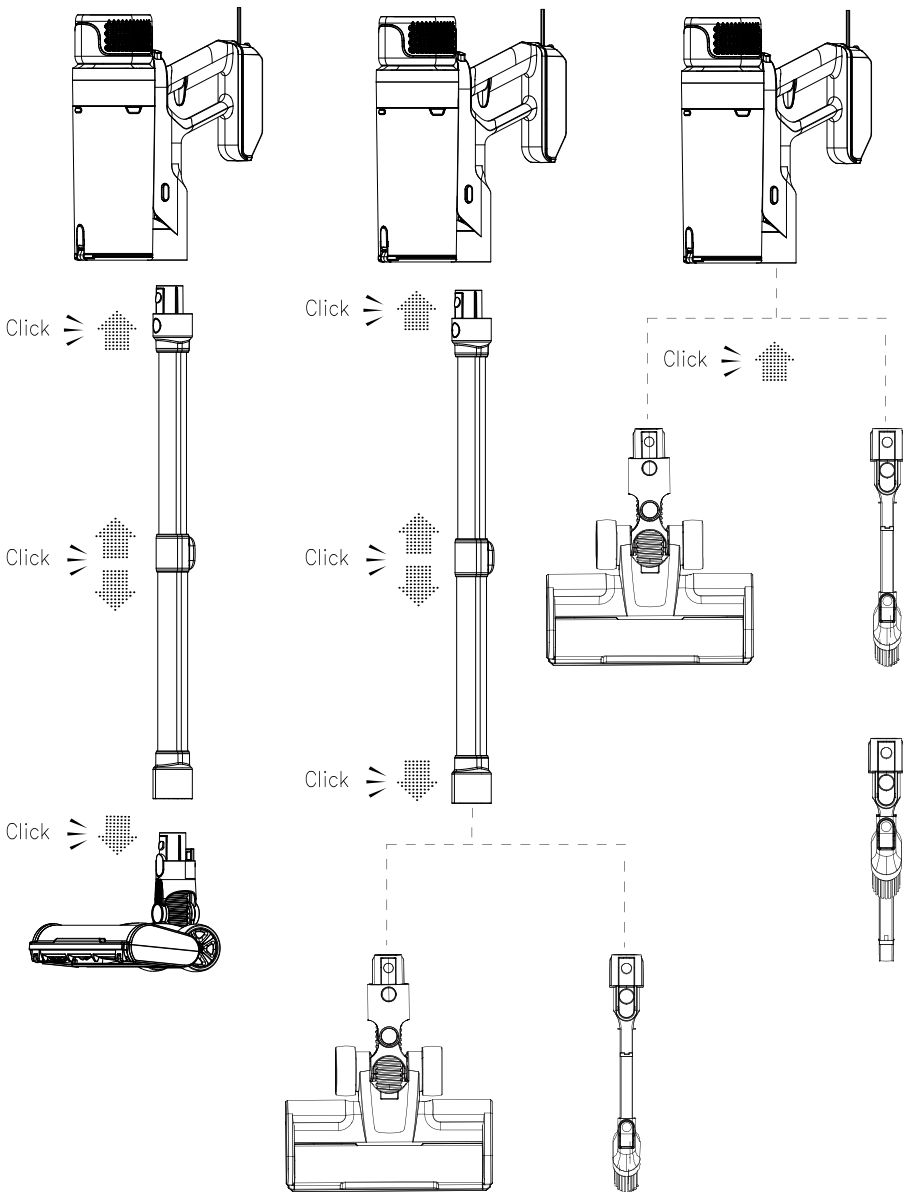
1. Porszívó tartály
2. Porszívó tartály rögzítője
3. Teleszkópos rúd eltolás rögzítője
4. Forgófej (A1)
5. Kapcsoló
6. Tápkábel
7. Porszívó tartály kioldó rögzítője (kioldáshoz a rögzítőt a készülék mindkét oldalán egyszerre kell benyomni)
8. Teleszkópos rúd kioldó rögzítője a főegységről
9. Cső vége
10. Fej kioldó rögzítő



Csomag tartalma:

- 1x Főegység - TCAC500
- 1x Csatlakozó rúd - TCT1
- 1x Fali tartó - TCP1
- 1x Multifunkciós fej - TCP2
- 1x Kárpittisztító fej - TCP3
- 1x Fej (univerzális kefével együtt) - TCP4
- 1x Tisztító eszköz

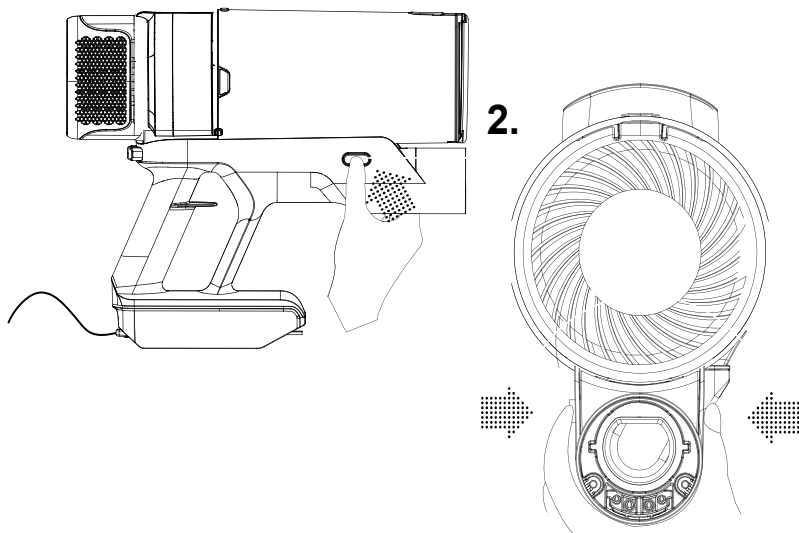
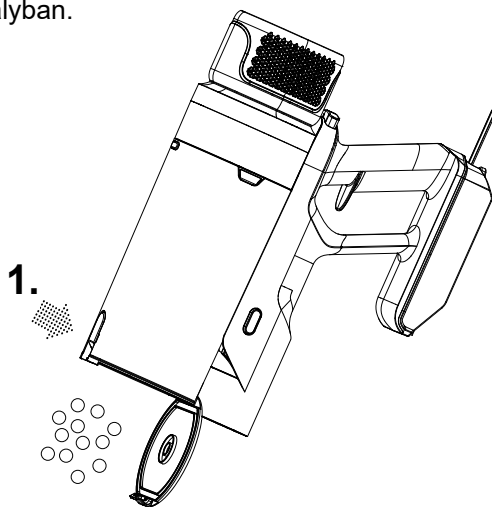
Termék összeszerelése



Porszívózás és tele tartály

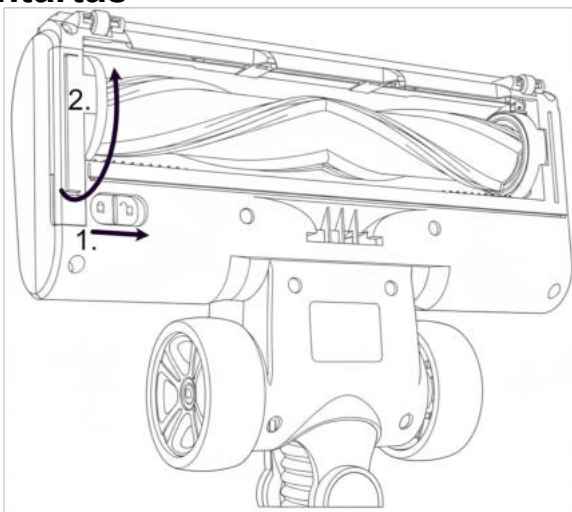
Ha a tartály tele van ("max" jelzés), ürítse ki a tartályt. Ürítse ki mindig a porszívózás befejezése után is. Így megakadályozza a baktériumok képződését a tartályban.

1. Nyomja meg a fedél kioldó gombot.
2. Ha le akarja venni az egész tartályt, oldja ki a tartályt mindkét oldalról.



Tisztítás és karbantartás

1. Húzza oldalra a rögzítőt.
2. Nyissa ki a burkolat részét és vegye ki a kefét.



A kefét folyóvízzel le lehet mosni. Mossa le után hagyja 24 órán át megszáradni.



24h



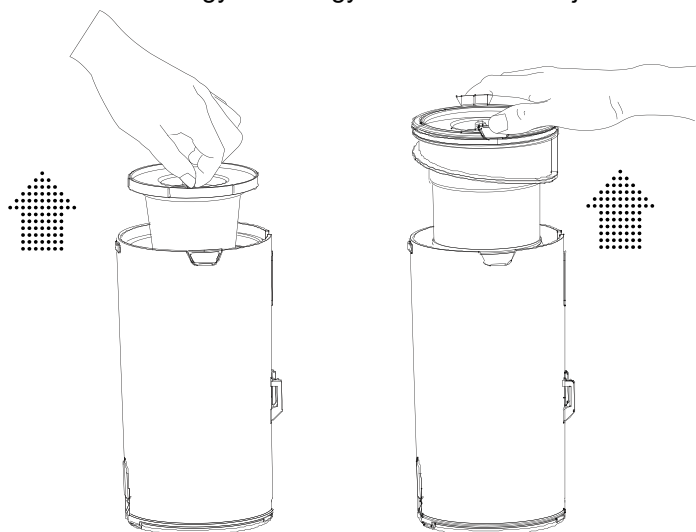
Technikai jellemzők

Név / verzió	AERIUM TurboClean AC500 / H7AC
Teljesítményfelvétel	500 W
Szívóerő	15 kPa
Hulladék tartály térfogata	700 ml
Kábeltakaró	7 m
Hangerősség	≤82 dB
Főegység méretei	330 x 115 x 225 mm

Tisztítás és karbantartás

Vegye le a tartályt a főegységről és távolítsa el belőle a szűrőket.

- Felfelé húzással vegye ki a nagy részecskék szűrőjét és a HEPA szűrőt.



- A két szűrő tisztításához használja a tisztító eszközt - kefést fejet. A belső HEPA szűrő nem mosható vízzel. Csak rázza ki porát kívül.

Szilárd részecskék szűrője

HEPA szűrő



Problémák és megoldások

Probléma	Lehetséges ok	Megoldás
A porszívó gyenge szívóereje	A porszívó meleg és nem működik	Ellenőrizze a fedelet és a tartály helyes rögzítését a főegységen
	A gyűjtőtartály tele van vagy a HEPA szűrő eltömődött	Tisztítsa meg mindkét szűrőt, ha a HEPA szűrő láthatóan „elfáradt”, vásároljon újat
A porszívó fej nem működik	Roszsul csatlakoztatott tartozék vagy a tartozék túlmelegedése	Húzza ki és dugja vissza a tartozékot. Túlmelegedés esetén várjon
A porszívó meleg és nem működik	A porszívó túlmelegedése	Húzza ki a porszívót és hagyja lehűlni

Megfelelőségi nyilatkozat

A Lavatronic s.r.o. cég ezúton kijelenti, hogy az AERIUM TurboClean AC500 készülék megfelel az Európai Unió hatályos jogszabályainak és műszaki szabványainak minden vonatkozó követelményének.

Megsemmisítési utasítások

Ha a terméken a kerékkel rendelkező áthúzott konténer szimbólum látható, akkor az Európai Parlament és Tanács 2014/53/EU irányelve vonatkozik a megsemmisítésére. Ezt a terméket nem szabad a szokásos kommunális hulladékkal együtt kidobni. Adja le a legközelebbi elektromos hulladékgyűjtő helyen. A megfelelő megsemmisítéssel hozzájárul a környezet védelméhez és más emberek egészségének megóvásához, valamint az értékes nyersanyagok megspórolásához.



Változás és frissítési jogok

A Lavatronic s.r.o. cég fenntartja a jogot, hogy bármikor módosítsa a termék konstrukcióját, felszereltségét vagy műszaki paramétereit. A gyártó értesítheti a felhasználókat a firmware és e használati útmutató változásairól is.

Gyártó

Lavatronic s.r.o.

Rohacova 145/14, 130 00 Prága 3, Csehország

www.aerium.eu / info@aerium.eu



INSTRUCȚIUNI IMPORTANTE DE SIGURANȚĂ

CITIȚI CU ATENȚIE ȘI PĂSTRAȚI PENTRU UTILIZARE VIITOARE

- Dacă aparatul este deteriorat din cauza nerespectării instrucțiunilor din acest manual, garanția devine nulă. Producătorul/importatorul nu este responsabil pentru daunele cauzate de nerespectarea instrucțiunilor din manual. Utilizarea neglijentă a aparatului nu este în conformitate cu condițiile acestui ghid.
- Înainte de a conecta aparatul la priză, asigurați-vă că tensiunea indicată pe placa cu specificații a aparatului corespunde cu tensiunea electrică a prizei.
- Conectați aparatul numai la o priză corect împământată.

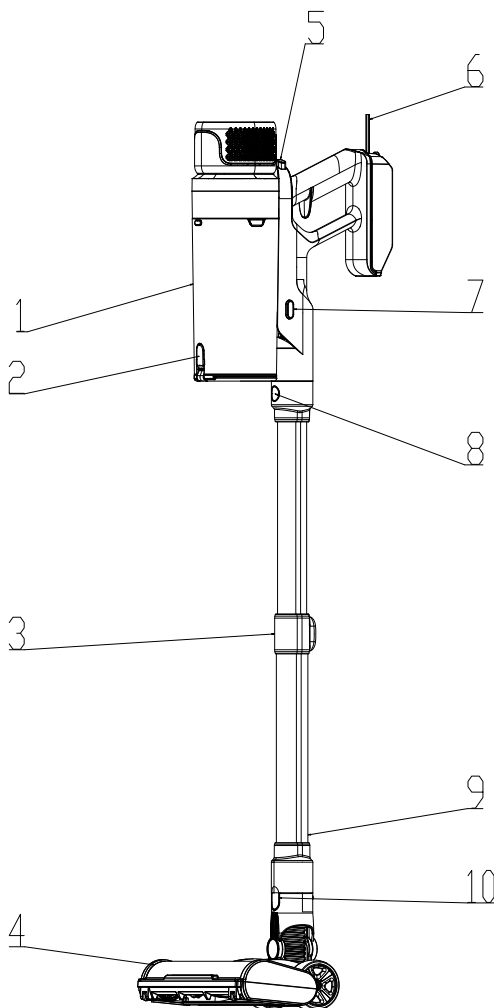
AVERTISMENT

- Acest aparat poate fi utilizat de copii cu vârsta de 8 ani și peste, precum și de persoane cu capacități fizice, senzoriale sau mentale reduse sau lipsite de experiență și cunoștințe, dacă sunt supravegheați sau au fost instruiți în legătură cu utilizarea în siguranță a aparatului și înțeleg posibilele pericole. Copiii nu pot efectua curățarea și întreținerea utilizatorului, decât dacă au 8 ani sau mai mult și sunt sub supraveghere. Păstrați aparatul și cablul său de alimentare departe de copiii sub 8 ani.
- Copiii nu se pot juca cu aparatul.
- Nu utilizați aparatul în alte scopuri decât cele pentru care este destinat.
- Aparatul nu este destinat pentru a fi controlat prin intermediul unui programator, al unui întrerupător de timp extern sau al unei telecomenzi.
- Dacă nu utilizați aparatul sau intenționați să îl curățați, deconectați-l întotdeauna de la priză.

- Nu utilizați aparatul dacă nu funcționează corect, a fost scăpat pe jos, este deteriorat sau a fost scufundat în apă. Este interzis să utilizați aparatul cu furca de alimentare deteriorată. În niciun caz nu reparați aparatul singuri. Nu efectuați nicio modificare asupra aparatului – există pericol de electrocutare. Toate reparațiile și reglajele acestui aparat încredințați-le unui centru de service autorizat.
- Nu deconectați aparatul din priză trăgând de cablul de alimentare – există pericol de deteriorare a cablului de alimentare/prizei.
- Asigurați-vă că cablul de alimentare nu atinge suprafețe fierbinți. Evitați contactul cablului de alimentare cu margini sau colțuri ascuțite, nu îl prindeți în ușa și nu trageți de el. Nu treceți cu aparatul peste cablul de alimentare.
- Aparatul este destinat utilizării în gospodărie. Nu este destinat pentru utilizare în aer liber sau pe suprafețe umede.
- Nu depozitați aparatul în apropierea surselor de căldură.
- Nu utilizați în apropierea substanțelor explozive sau inflamabile.
- Nu lăsați aparatul în funcționare nesupravegheat.
- Utilizați doar cu accesoriile furnizate.
- Nu atingeți aparatul, cablul de alimentare sau priza cu mâinile umede.
- Nu acoperiți orificiile de intrare și ieșire a aerului și nu introduceți obiecte în ele. Asigurați-vă că orificiile nu sunt blocate de nimic.
- În cazul în care orificiul de aspirație, duza de podea sau tubul telescopic este blocat de obiecte, opriți imediat aparatul și îndepărtați obiectul care blochează.
- Înainte de deconectarea de la rețea, opriți întotdeauna mai întâi aparatul.
- Țineți hainele largi și toate părțile corpului departe de orificii și piesele mobile ale aparatului.
- Înainte de a conecta accesoriile, deconectați aparatul de la rețea.
- Nu aspirați substanțe inflamabile, volatile sau toxice (de exemplu, benzină, acizi etc.).
- Nu aspirați cenușă fierbinte, sticlă spartă, obiecte ascuțite sau lichide.
- Nu aspirați ace, ace de siguranță sau șnururi.
- Nu utilizați aparatul fără recipientul pentru praf și un filtru instalat corespunzător. Nu utilizați niciodată aparatul cu un filtru deteriorat.
- Nu scufundați aparatul sau cablul de alimentare în apă sau alte lichide.

Descrierea produsului

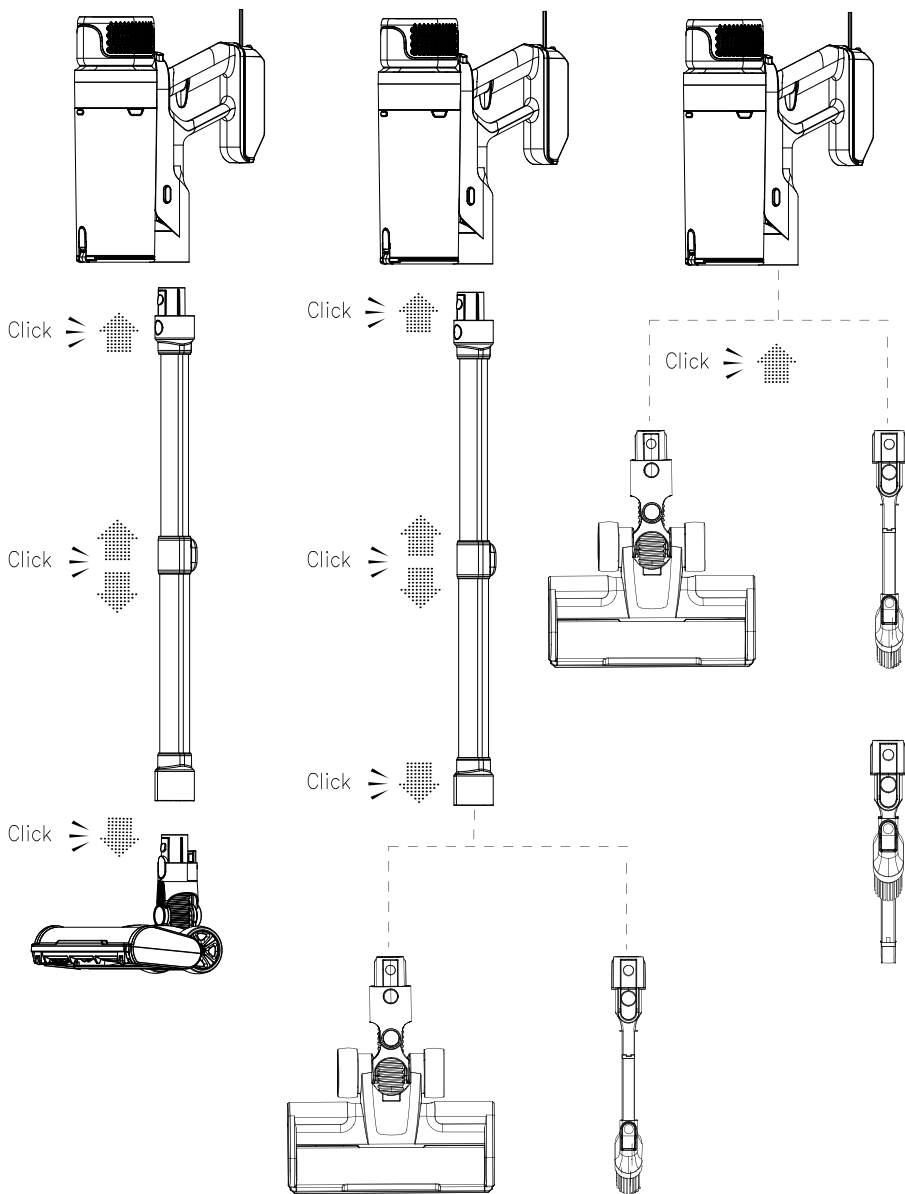
1. Rezervor pentru praf
2. Siguranță rezervor pentru praf
3. Siguranță glisare tijă telescopică
4. Cap cu perie rotativă (A1)
5. Întrerupător
6. Cablu de alimentare
7. Siguranță pentru eliberare rezervor pentru praf (pentru eliberare trebuie apăsată simultan ambele siguranțe de pe ambele părți ale aparatului)
8. Siguranță pentru eliberare tijă telescopică de la unitatea principală
9. Gura de ieșire a tubului
10. Siguranță pentru eliberare cap



Conținutul pachetului:

- 1x Unitate principală - TCAC500**
- 1x Tijă de conectare - TCT1**
- 1x Suport de perete - TCP1**
- 1x Duza multifuncțională - TCP2**
- 1x Duza pentru tapițerie - TCP3**
- 1x Duza (inclus perie universală) - TCP4**
- 1x Unealtă de curățare**

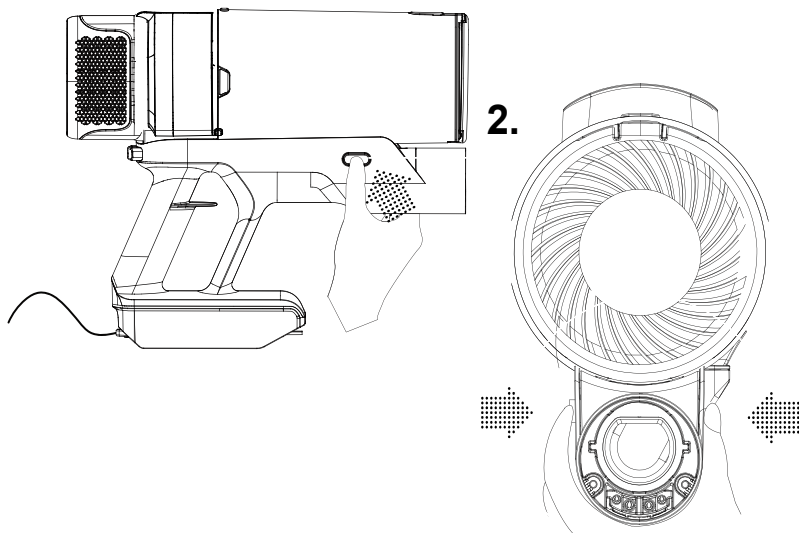
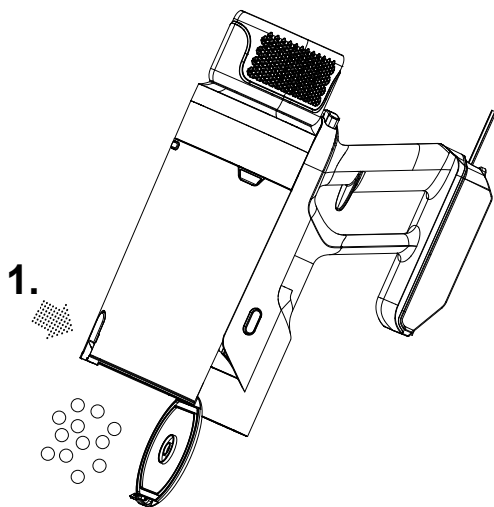
Montarea produsului



Aspirare și rezervor plin

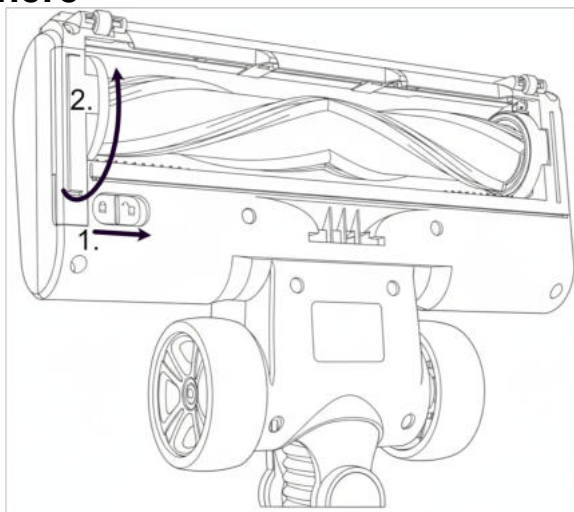
Dacă recipientul este plin (marcaj „max”), goliți-l. Goliți-l de asemenea întotdeauna după terminarea aspirării. Astfel preveniți formarea bacteriilor în recipient.

1. Apăsăți butonul pentru eliberarea capacului.
2. Dacă doriți să scoateți întreaga recipient, deblocați recipientul de pe ambele părți.



Curățare și întreținere

1. Eliberați trăgând siguranța lateral.
2. Deschideți partea carcasei și scoateți peria.



24h

DOPORUCCIAMO
DOPORUCCIAMO?

Peria se poate spăla cu apă curentă.

După spălare, lăsați-o să se usuce 24 de ore.

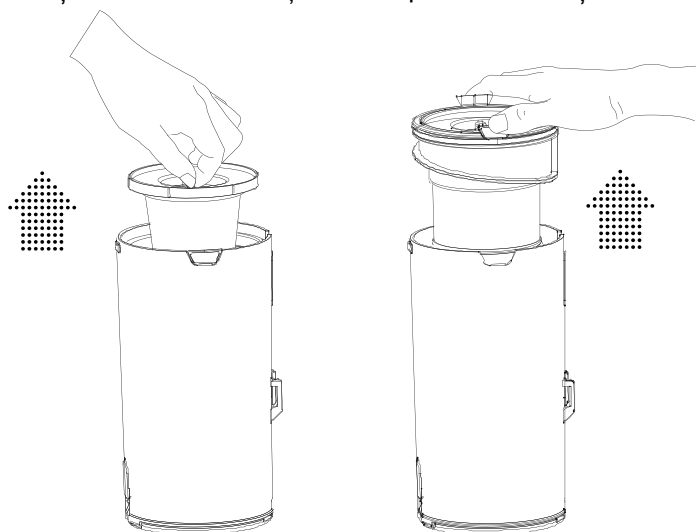
Specificații tehnice

Nume / versiune	AERIUM TurboClean AC500 / H7AC
Putere de consum	500 W
Putere de aspirație	15 kPa
Volum recipient deșeuri	700 ml
Lungime cablu	7 m
Nivel zgomot	≤82 dB
Dimensiuni unitate principală	330 x 115 x 225 mm

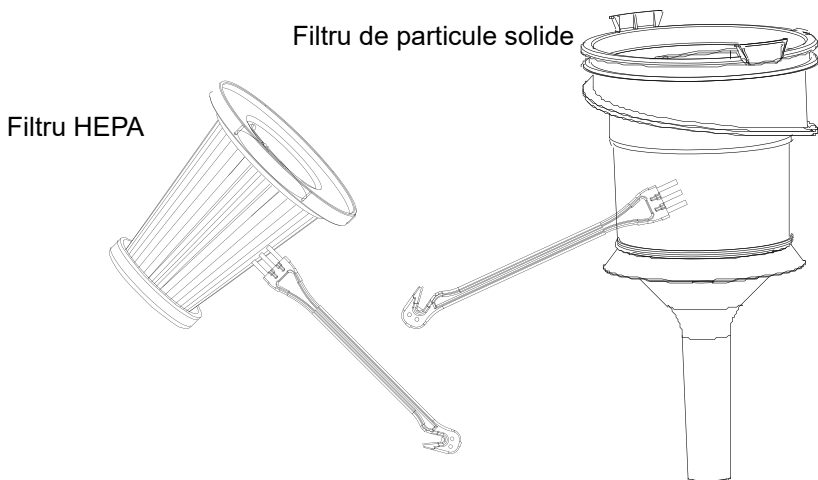
Curățare și întreținere

Scoateți recipientul de pe unitatea principală și scoateți filtrele din acesta.

- Prin mișcare în sus scoateți filtrul de particule mari și filtrul HEPA.



- Pentru curățarea ambelor filtre, folosiți unealta de curățare - capătul cu perie.
- Filtrul HEPA interior nu este lavabil cu apă. Îl puteți doar scutura afară.



Probleme și soluții

Problemă	Cauza posibilă	Soluție
Aspiratorul are putere de aspirație slabă	Capac recipient deșeuri nedeschis complet	Verificați capacul și poziționarea corectă a recipientului pe unitatea principală
	Recipientul de colectare este plin sau filtrul HEPA este înfundat	Curățați ambele filtre; dacă filtrul HEPA este vizibil "obosit", cumpărați unul nou
Capătul aspiratorului nu funcționează	Accesorii conectate incorect sau supraîncălzire a accesoriilor	Deconectați și reconectați accesoriile. În caz de supraîncălzire, așteptați
Aspiratorul este fierbinte și nu funcționează	Supraîncălzirea aspiratorului	Deconectați aspiratorul și lăsați-l să se răcească

Declarație de conformitate

Societatea Lavatronik s.r.o. declară pe această cale că dispozitivul AERIUM TurboClean AC500 îndeplinește toate cerințele legale relevante și normele tehnice ale Uniunii Europene.

Instrucțiuni privind eliminarea

Dacă produsul este marcat cu simbolul containerului cu roți tăiat, eliminarea acestuia este reglementată de Directiva Parlamentului European și a Consiliului 2014/53/EU. Acest produs nu trebuie eliminat împreună cu deșeurile menajere obișnuite. Predați-l la cel mai apropiat punct de colectare pentru deșeuri electrice. Prin eliminarea corectă, contribuiți la protecția mediului și a sănătății altor persoane și, în același timp, la economisirea resurselor valoroase.



Drepturi de modificare și actualizare

Societatea Lavatronic s.r.o. își rezervă dreptul de a modifica oricând construcția, echiparea sau parametrii tehnici ai produsului. Producătorul poate informa utilizatorii și despre modificările firmware-ului și ale acestui manual.

Producător

Lavatronic s.r.o.

Rohacova 145/14, 130 00 Praga 3, Republica Cehă

www.aerium.eu / info@aerium.eu



VAŽNE SIGURNOSNE UPUTE

PAŽLJIVO ČITAJTE I ČUVAJTE ZA BUDUĆU UPORABU

- Ako dođe do oštećenja uređaja nepoštivanjem uputa u ovom priručniku, jamstvo postaje nevažeće. Proizvođač/uvoznik ne snosi nikakvu odgovornost za štete uzrokovane nepoštivanjem uputa pisanih u uputama. Nebrigavno korištenje uređaja nije u skladu s uvjetima ovog uputstva.
- Prije priključenja uređaja na mrežnu utičnicu provjerite da se napon naveden na tipskoj pločici uređaja podudara s električnim naponom mrežne utičnice.
- Uređaj priključujte samo na pravilno uzemljenu utičnicu.

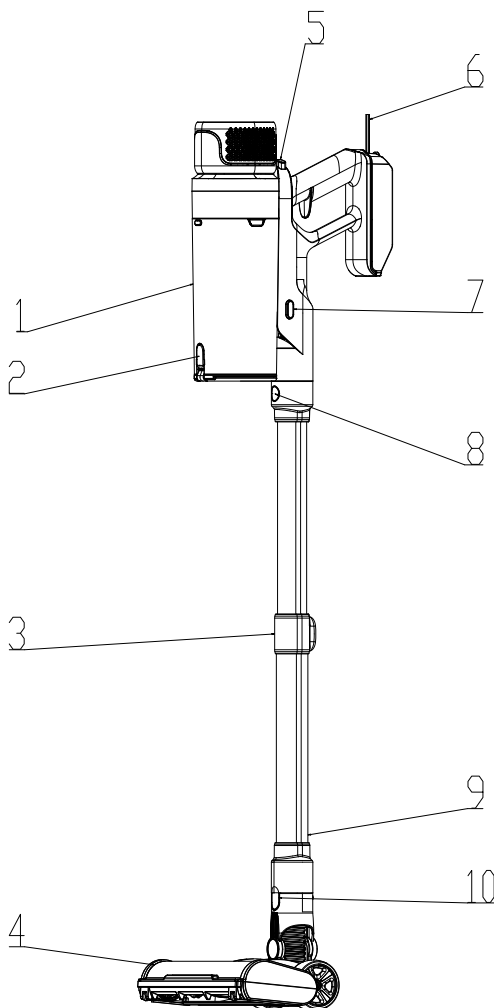
UPOZORENJE

- Ovaj uređaj mogu koristiti djeca starija od 8 godina i osobe s umanjenošću fizičkih, osjetilnih ili mentalnih sposobnosti ili nedostatkom iskustva i znanja, ako su pod nadzorom ili su upućene u sigurno korištenje uređaja i razumiju moguće opasnosti. Čišćenje i održavanje koje obavlja korisnik ne smiju izvoditi djeca osim ako nisu starija od 8 godina i pod nadzorom. Uređaj i njegov mrežni kabel držite izvan doseg djece mlađe od 8 godina.
- Djeca se uređajem ne smiju igrati.
- Ne koristite uređaj u druge svrhe osim onih za koje je namijenjen.
- Uređaj nije namijenjen za upravljanje programatorom, vanjskim vremenskim prekidačem ili daljinskim upravljačem.
- Ako uređaj ne koristite ili planirate čišćenje, uvijek ga isključite i isključite iz mrežne utičnice.

- Ne koristite uređaj ako ne radi ispravno, ako je pao na pod, oštećen ili uronjen u vodu. Zabranjeno je koristiti uređaj s oštećenom vilicom napajanja. U nijednom slučaju ne popravljajte uređaj sami. Ne vršite nikakve modifikacije na uređaju – postoji opasnost od strujnog udara. Sve popravke i podešavanja ovog uređaja povjerite ovlaštenom servisnom centru.
- Ne isključujte uređaj iz mrežne utičnice vučeći za napajni kabal – postoji opasnost oštećenja napajnog kabla/mrežne utičnice.
- Osigurajte da se napajni kabal ne dodiruje vrućih površina. Izbjegavajte kontakt napajnog kabla s oštrim bridovima ili kutovima, ne stiskajte ga u vrata i ne vučite za njega. Ne prelazite preko napajnog kabla s uređajem.
- Uređaj je namijenjen za uporabu u kućanstvu. Nije namijenjen za uporabu na otvorenom ili na vlažnim površinama.
- Ne skladištite uređaj u blizini izvora topline.
- Ne koristite u blizini eksplozivnih ili zapaljivih tvari.
- Ne ostavljajte uređaj u radu bez nadzora.
- Koristite samo uz priložene pribor.
- Ne dirajte uređaj, napajni kabal niti utikač mokrim rukama.
- Ne prekrivajte otvore za ulaz i izlaz zraka i ne stavljajte u njih nikakve predmete. Osigurajte da otvori ne budu ničim blokirani.
- U slučaju da je usisni otvor, podna mlaznica ili teleskopske cijevi blokirane predmetima, odmah isključite uređaj i uklonite blokirajući predmet.
- Prije isključivanja iz električne mreže uvijek prvo isključite uređaj.
- Držite labavu odjeću i sve dijelove tijela dalje od otvora i pokretnih dijelova uređaja.
- Prije priključivanja pribora isključite uređaj iz električne mreže.
- Ne usisavajte zapaljive, isparljive ili otrovne materijale (npr. benzin, kiseline itd.).
- Ne usisavajte vrući pepeo, razbijeno staklo, oštre predmete ili tekućine.
- Ne usisavajte igle, spajalice ili užad.
- Ne koristite uređaj bez posude za prašinu i pravilno instaliranog filtera. Nikada ne koristite uređaj s oštećenim filterom.
- Ne uranjajte uređaj niti napajni kabal u vodu ili druge tekućine.

Opis proizvoda

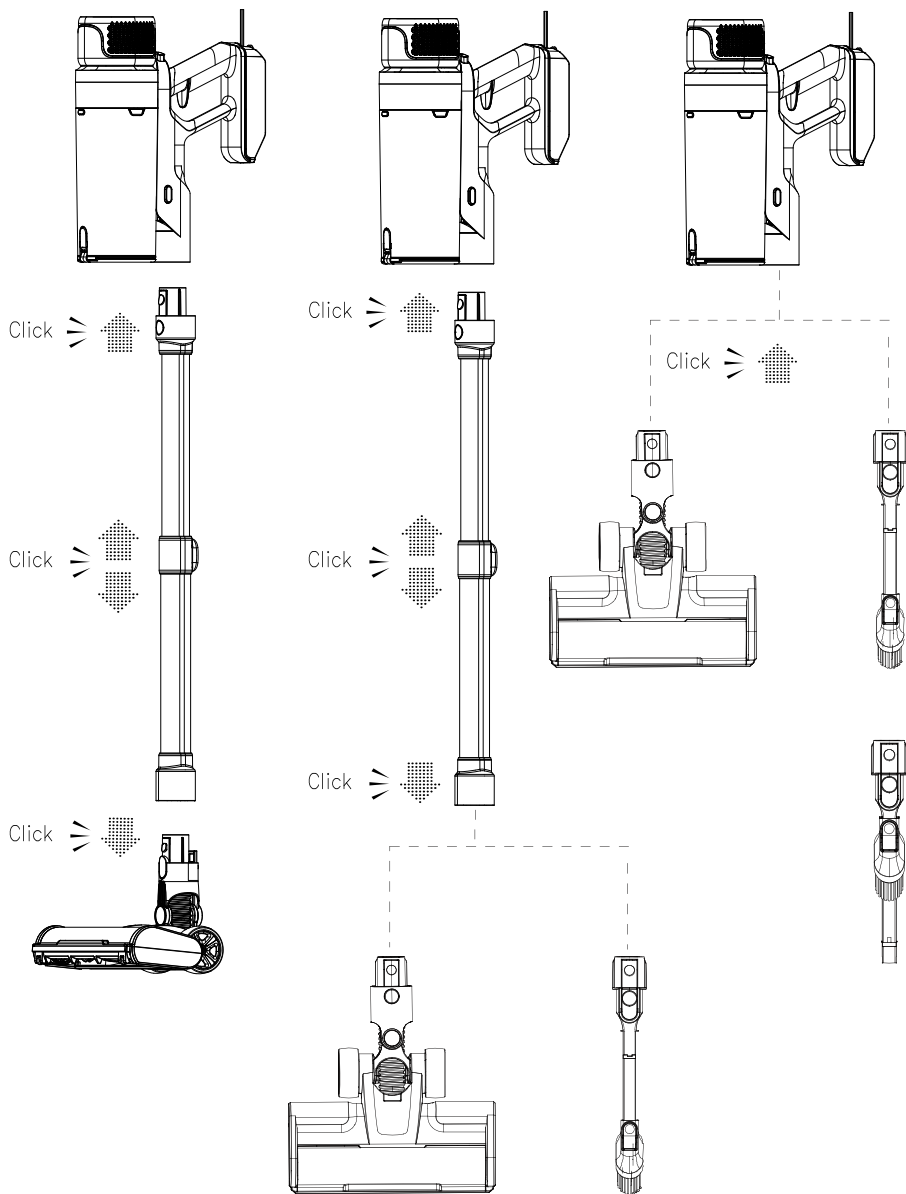
1. Posuda za prašinu
2. Sigurnosna brave posude za prašinu
3. Sigurnosna brave pomicanja teleskopske cijevi
4. Mlaznica s rotirajućom glavom (A1)
5. Ukjučivač
6. Napajni kabal
7. Sigurnosna brave za otpuštanje posude za prašinu (za otpuštanje moraju biti sigurnosne brave aktivirane istovremeno na obje strane uređaja)
8. Sigurnosna brave za otpuštanje teleskopske cijevi od glavne jedinice
9. Ušice cijevi
10. Sigurnosna brave za otpuštanje mlaznice



Sadržaj pakiranja:

- 1x Glavna jedinica - TCAC500**
- 1x Konekcijska cijevi - TCT1**
- 1x Zidna držačica - TCP1**
- 1x Multifunkcionalna mlaznica - TCP2**
- 1x Mlaznica za tapete - TCP3**
- 1x Mlaznica (uključujući univerzalnu četku) - TCP4**
- 1x Alat za čišćenje**

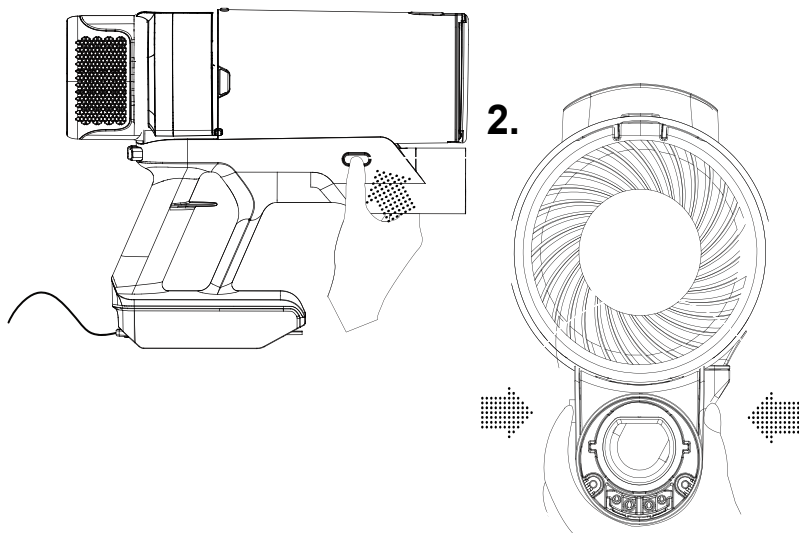
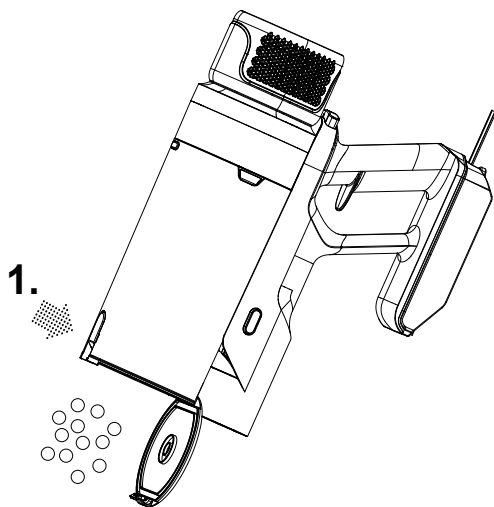
Sastavljanje proizvoda



Usisavanje i puna posuda

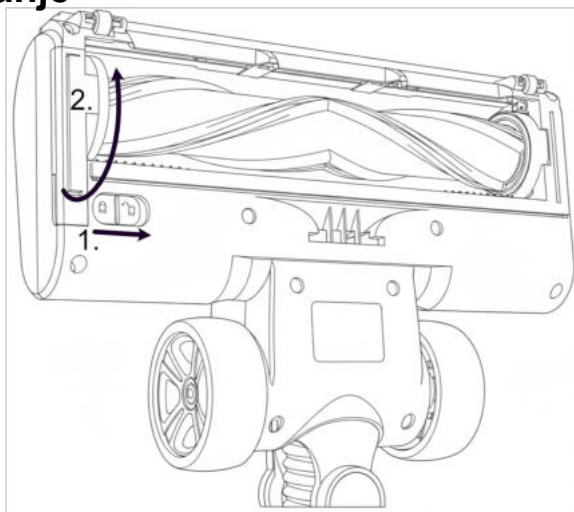
Ako posuda bude puna (oznaka "max"), ispraznite posudu. Također je ispraznite uvijek nakon završetka usisavanja. Time spriječite stvaranje bakterija u posudi.

1. Pritisnite tipku za otpuštanje poklopca.
2. Ako želite skinuti cijelu posudu, otključajte cijelu posudu s obje strane.



Čišćenje i održavanje

1. Povucite sigurnosnu bravu na stranu da je otpušтите.
2. Otvorite dio poklopca i izvadite četku.



Četka se može prati pod mlazom vode.
Nakon pranja ostavite da se suši 24 sata.



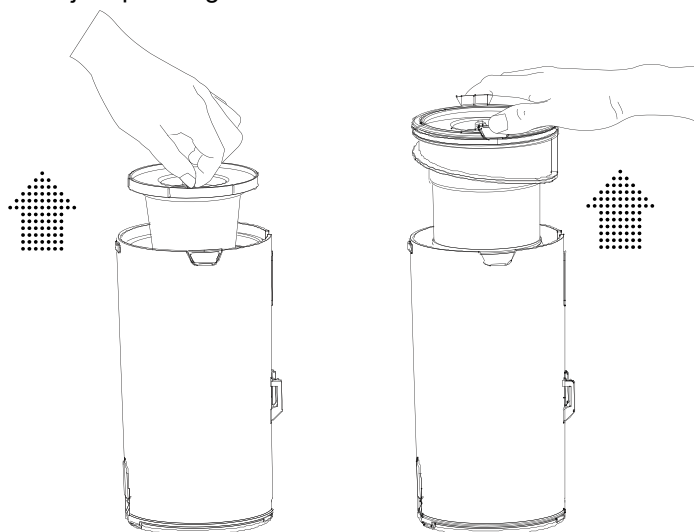
Specifikacije uređaja

Naziv / verzija	AERIUM TurboClean AC500 / H7AC
Snaga	500 W
Snaga usisavanja	15 kPa
Zapremina posude za otpad	700 ml
Dužina kabela	7 m
Razina buke	≤82 dB
Dimenzije glavne jedinice	330 x 115 x 225 mm

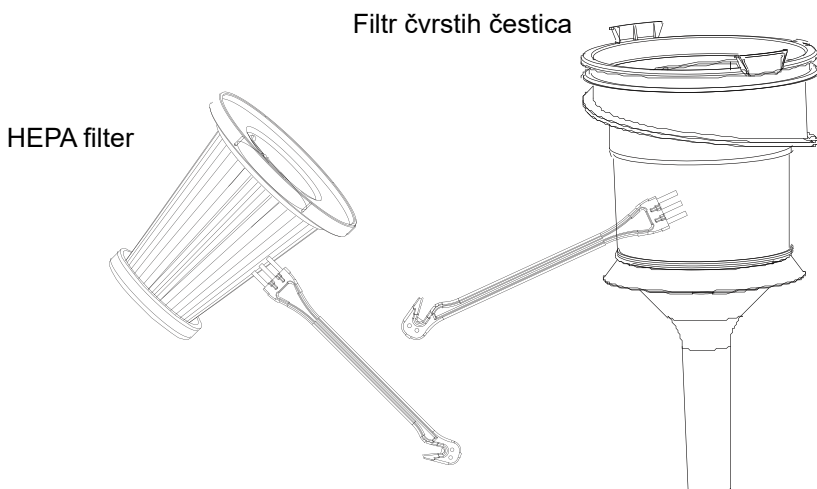
Čišćenje i održavanje

Skinite posudu s glavne jedinice i izvadite filtere iz nje.

- Potezanjem prema gore izvadite filter velikih čestica i HEPA filter.



- Za čišćenje oba filtera upotrijebite alat za čišćenje - nastavak s četkom. Unutarnji HEPA filter nije pranje vodom. Samo ga otresite naprijed.



Problemi i rješenja

Problem	Mogući uzrok	Rješenje
Usisavač ima slabu sesnu	Nedovršeno poklop za prikupljenu korpu	Provjerite poklop i pravilno postavljanje posude na glavnu jedinicu
	Prikupljena posuda je puna ili HEPA filter je začepljen	Očistite oba filtera, ako je HEPA filter vidno "umoran", kupite novi
Nastojak usisavača ne radi	Loše spojena oprema ili pregrijavanje opreme	Odspojite i ponovno spojite opremu. U slučaju pregrijavanja pričekajte
Usisavač je vruć i ne radi	Pregrijavanje usisavača	Odspojite usisavač i neka se ohladi

Izjava o sukladnosti

Društvo Lavatronic s.r.o. ovime izjavljuje da uređaj AERIUM TurboClean AC500 ispunjava sve relevantne zahtjeve važećih zakonskih propisa i tehničkih normi Europske unije.

Upute za odlaganje

Ako je proizvod označen simbolom prečrtaného kante na kotačima, na njegovo odlaganje se primjenjuje direktiva Europskog parlamenta i Vijeća 2014/53/EU. Ovaj proizvod se ne smije odlagati zajedno s uobičajenim komunalnim otpadom. Predajte ga u najbližu sabirnu mjestu za elektroodpad. Ispravnim odlaganjem pomažete štiti okoliš i zdravlje drugih ljudi te istovremeno doprinosite uštedi dragocjenih resursa.



Pravo na promjene i ažuriranja

Društvo Lavatronic s.r.o. zadržava pravo u svakom trenutku promijeniti konstrukci, opremu ili tehničke parametre proizvoda. Proizvođač može također informirati korisnike o promjenama firmvera i ovog uputstva.

Proizvođač

Lavatronic s.r.o.

Rohacova 145/14, 130 00 Prag 3, Češka

www.aerium.eu / info@aerium.eu



WAŻNE INSTRUKCJE BEZPIECZEŃSTWA

PRZECZYTAJ UWAGA I ZACHOWAJ NA PRZYSZŁE UŻYCIE

- Jeśli dojdzie do uszkodzenia urządzenia z powodu nieprzestrzegania instrukcji w tej instrukcji, gwarancja staje się nieważna. Producent/importator nie ponosi odpowiedzialności za szkody spowodowane nieprzestrzeganiem instrukcji zapisanych w instrukcji. Niedbałe użytkowanie urządzenia nie jest zgodne z warunkami tej instrukcji.
- Przed podłączeniem urządzenia do gniazda sieciowego upewnij się, że napięcie podane na tabliczce znamionowej urządzenia odpowiada napięciu elektrycznemu gniazda.
- Urządzenie podłączaj tylko do prawidłowo uziemionego gniazda.

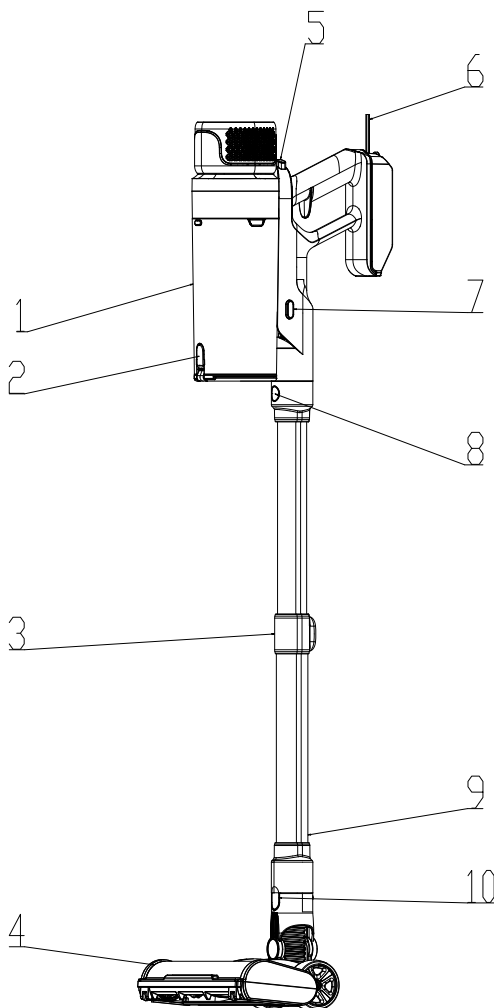
UWAGA

- Ten urządzenie mogą używać dzieci w wieku 8 lat i starsze oraz osoby o ograniczonych możliwościach fizycznych, sensorycznych lub psychicznych albo brakuje im doświadczenia i wiedzy, pod warunkiem że są pod nadzorem lub zostały poinstruowane w jaki sposób bezpiecznie używać urządzenia i rozumieją ewentualne zagrożenia. Czyszczenia i konserwacji przeprowadzane przez użytkownika nie mogą wykonywać dzieci, chyba że mają więcej niż 8 lat i są pod nadzorem. Urządzenie i jego kabel sieciowy trzymajcie poza zasięgiem dzieci poniżej 8 lat.
- Dzieci nie mogą bawić się urządzeniem.
- Nie używajcie urządzenia do innych celów, niż te, do których jest przeznaczone.
- Urządzenie nie jest przeznaczone do sterowania za pomocą programatora, zewnętrznego wyłącznika czasowego lub zdalnego sterowania.
- Jeśli nie używacie urządzenia lub planujecie czyszczenie, zawsze je wyłączcie i odłączcie od gniazdzka sieciowego.

- Nie używajcie urządzenia, jeżeli nie działa prawidłowo, zostało upuszczone na ziemię, jest uszkodzone lub zanurzone w wodzie. Zabronione jest używanie urządzenia z uszkodzoną wtyczką przewodu sieciowego. W żadnym przypadku nie naprawiajcie urządzenia samodzielnie. Nie dokonujcie żadnych modyfikacji na urządzeniu – istnieje niebezpieczeństwo porażenia prądem elektrycznym. Wszelkie naprawy i regulacje tego urządzenia powierźcie autoryzowanemu centrum serwisowemu.
- Nie odłączajcie urządzenia od gniazdka sieciowego ciągnięciem za przewód sieciowy – istnieje niebezpieczeństwo uszkodzenia przewodu sieciowego/gniazdka sieciowego.
- Zapewnijcie, aby przewód zasilający nie stykał się z gorącymi powierzchniami. Unikajcie kontaktu przewodu zasilającego z ostrymi krawędziami czy rogami, nie zaciskajcie go w drzwiach i nie ciągnijcie za niego. Nie przejeżdżajcie urządzeniem po przewodzie zasilającym.
- Urządzenie jest przeznaczone do użytku domowego. Nie jest przeznaczone do stosowania na zewnątrz ani na mokrych powierzchniach.
- Nie przechowujcie urządzenia w pobliżu źródeł ciepła.
- Nie używajcie w pobliżu materiałów wybuchowych lub łatwopalnych.
- Nie zostawiajcie urządzenia w ruchu bez nadzoru.
- Używajcie wyłącznie z dostarczonymi akcesoriami.
- Nie dotykajcie urządzenia, przewodu zasilającego ani wtyczki mokrymi rękami.
- Nie zakrywajcie otworów wlotu i wylotu powietrza oraz nie wkładajcie do nich żadnych przedmiotów. Zapewnijcie, aby otwory nie były niczym zablokowane.
- W przypadku, gdy wlot ssania, ssawka podłogowa lub rura teleskopowa jest zablokowana przedmiotami, natychmiast wyłączcie urządzenie i usuńcie blokującą rzecz.
- Przed odłączeniem od sieci elektrycznej zawsze najpierw wyłączcie urządzenie.
- Utrzymujcie luźne ubranie i wszystkie części ciała poza zasięgiem otworów i ruchomych części urządzenia.
- Przed podłączeniem akcesoriów odłączcie urządzenie od sieci elektrycznej.
- Nie odkurzajcie substancji łatwopalnych, lotnych lub trujących (np. benzyna, kwasy itp.).
- Nie odkurzajcie gorącego popiołu, rozbitego szkła, ostrych przedmiotów ani cieczy.
- Nie odkurzajcie igieł, szpilek ani sznurków.
- Nie używajcie urządzenia bez pojemnika na kurz i prawidłowo zainstalowanego filtra. Nigdy nie używajcie urządzenia z uszkodzonym filtrem.
- Nie zanurzajcie urządzenia ani przewodu zasilającego w wodzie ani innych cieczach.

Opis produktu

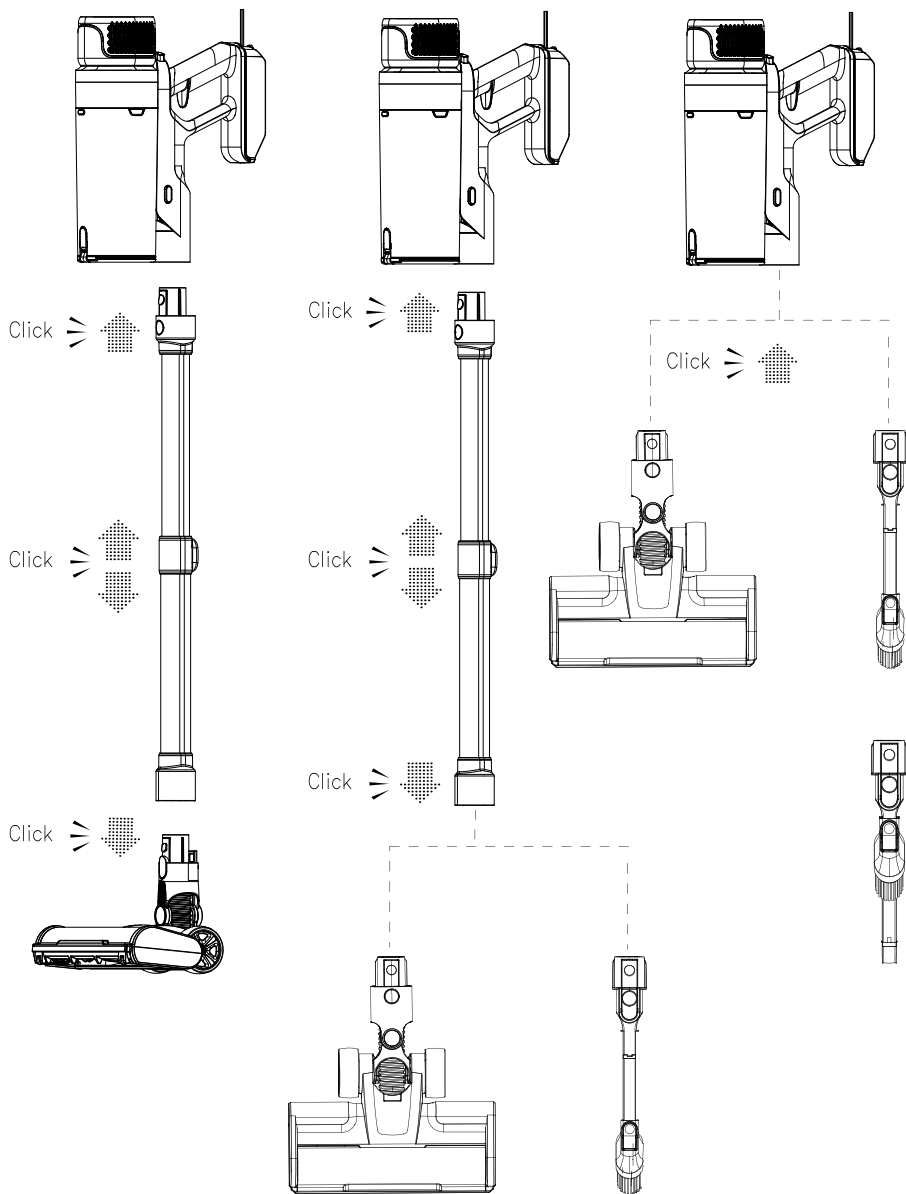
1. Pojemnik na kurz
2. Zabezpieczenie pojemnika na kurz
3. Zabezpieczenie przesunięcia rury teleskopowej
4. Nasadka z obrotową głowicą (A1)
5. Przełącznik
6. Przewód zasilający
7. Zabezpieczenie do uwolnienia pojemnika na kurz (do uwolnienia musi być naciśnięte zabezpieczenie po obu stronach urządzenia jednocześnie)
8. Zabezpieczenie do uwolnienia rury teleskopowej od jednostki głównej
9. Wylot rury
10. Zabezpieczenie do uwolnienia nasadki



Zawartość opakowania:

- 1x Jednostka główna - TCAC500**
- 1x Rura łącząca - TCT1**
- 1x Uchwyt ścienny - TCP1**
- 1x Nasadka wielofunkcyjna - TCP2**
- 1x Nasadka do tapicerki - TCP3**
- 1x Nasadka (w tym uniwersalna szczotka) - TCP4**
- 1x Narzędzie czyszczące**

Montaż produktu

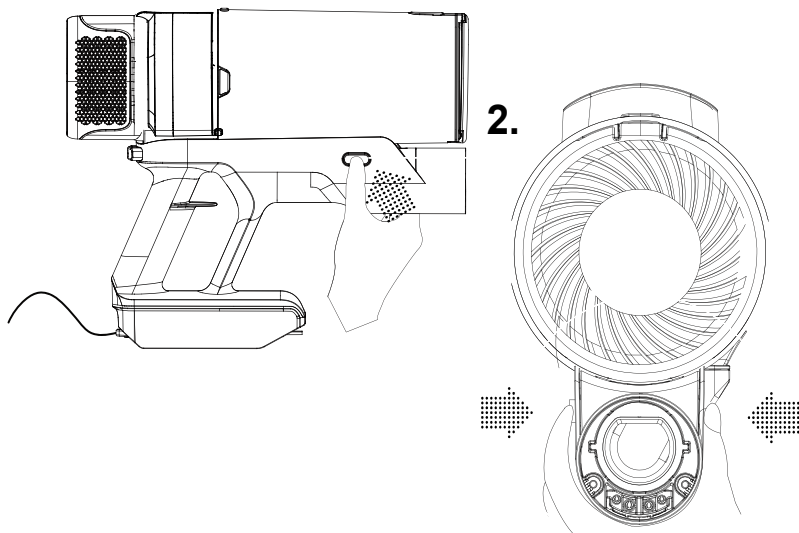
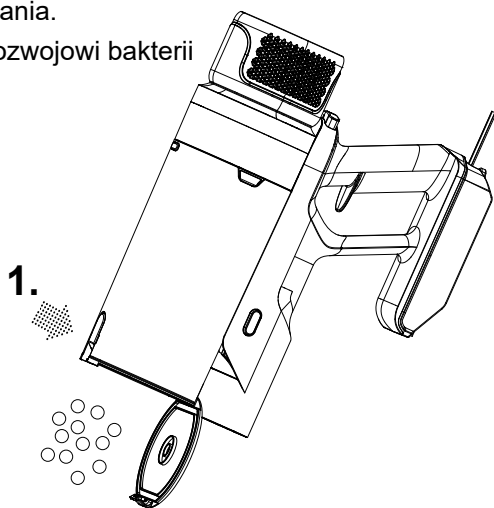


Odkurzanie i pełny pojemnik

Jeśli pojemnik będzie pełny (oznaczenie „max”), opróżnijcie pojemnik. Opróżniajcie go także zawsze po zakończeniu odkurzania.

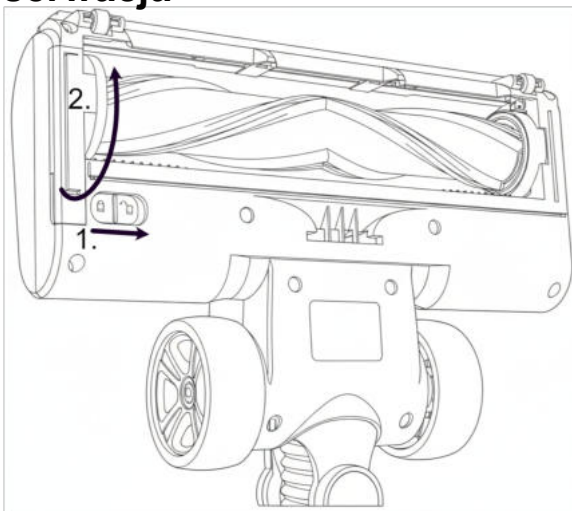
Zapobiegacie w ten sposób rozwojowi bakterii w pojemniku.

1. Naciśnijcie przycisk do zwolnienia pokrywki.
2. Jeśli chcecie zdjąć całą pojemnik, odblokujcie całą pojemnik z obu stron.



Czyszczenie i konserwacja

1. Odciągnijcie zabezpieczenie na bok.
2. Otwórzcie część obudowy i wyjmijcie szczotkę.



Szczotkę można myć pod bieżącą wodą.
Po umyciu pozostawcie ją do wyschnięcia
na 24 godziny.

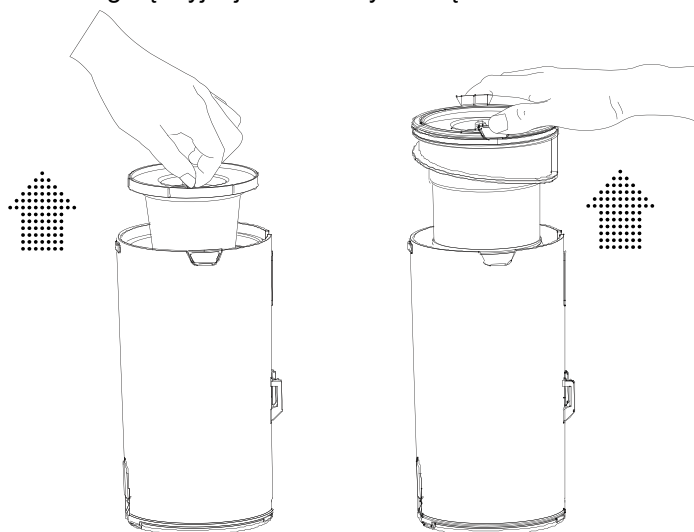
Specyfikacje techniczne

Nazwa / wersja	AERIUM TurboClean AC500 / H7AC
Pobór mocy	500 W
Moc ssania	15 kPa
Pojemność pojemnika na kurz	700 ml
Długość kabla	7 m
Głośność	≤82 dB
Wymiary jednostki głównej	330 x 115 x 225 mm

Czyszczenie i konserwacja

Zdejmijcie pojemnik z jednostki głównej i wyjmijcie z niego filtry.

- Ruchem w górę wyjmijcie filtr dużych cząstek i filtr HEPA.



- Do czyszczenia obu filtrów użyjcie narzędzia do czyszczenia – końcówkę ze szczotką. Wewnętrzny filtr HEPA nie jest zmywalny wodą. Wybijcie go tylko na zewnątrz.



Problemy i rozwiązania

Problem	Możliwa przyczyna	Rozwiązanie
Odkurzacz ma słabą moc ssania	Niezamknięta pokrywa pojemnika na kurz	Sprawdźcie pokrywę i prawidłowe umieszczenie pojemnika na jednostce głównej
	Pojemnik na kurz jest pełny lub filtr HEPA jest zatkany	Wyczyśćcie oba filtry, jeśli filtr HEPA jest wyraźnie „zużyty“, kupcie nowy
Nasadka odkurzacza nie działa	Źle podłączone akcesorium lub przegrzanie akcesorium	Odłączcie i ponownie podłączcie akcesorium. W przypadku przegrzania poczekajcie
Odkurzacz jest gorący i nie działa	Przegrzanie odkurzacza	Odłączcie odkurzacz i pozwólcie mu ostygnąć

Oświadczenie o zgodności

Spółka Lavatronic s.r.o. niniejszym oświadcza, że urządzenie AERIUM TurboClean AC500 spełnia wszystkie istotne wymagania obowiązujących przepisów prawnych oraz norm technicznych Unii Europejskiej.

Instrukcje dotyczące utylizacji

Jeśli produkt jest oznaczony symbolem przekreślonego pojemnika na kołach, na jego utylizację ma zastosowanie dyrektywa Parlamentu Europejskiego i Rady 2014/53/EU. Ten produkt nie może być utylizowany razem ze zwykłymi odpadami komunalnymi. Przekażcie go do najbliższego punktu zbiórki elektroodpadów. Właściwa utylizacja pomaga chronić środowisko i zdrowie innych ludzi, a jednocześnie przyczynia się do oszczędzania cennych zasobów.



Prawa do zmian i aktualizacji

Spółka Lavatronic s.r.o. zastrzega sobie prawo do zmiany w dowolnym momencie konstrukcji, wyposażenia lub parametrów technicznych produktu. Producent może również informować użytkowników o zmianach w oprogramowaniu sprzętowym i niniejszej instrukcji.

Producent

Lavatronic s.r.o.

Rohacova 145/14, 130 00 Praga 3, Republika Czeska

www.aerium.eu / info@aerium.eu



